



Soluciones para el almacenamiento de líquidos

Depósitos



ACO WaterCycle



Recogida de agua

- Canales de drenaje
- Drenaje de cubiertas
- Sistema de tuberías
- Tapas de Registro
- Tapas de fundición



Limpieza

- Separador de hidrocarburos
- Separador de grasas
- Tratamiento de aguas residuales



Retención y atenuación

- Sistemas de drenaje urbano sostenible (SUDS)
- Cisternas para agua potable y pluviales



Sistemas de reutilización

- Sistemas de control de caudal
- Sistemas de bombeo
- Válvulas vortex
- Tratamientos terciarios



ACO WaterCycle

ACO WaterCycle abarca todas las fases de la planificación del drenaje, la gestión, su tratamiento y posterior reutilización del agua

Introducción			10	
Tamaños más comunes de depósitos y cisternas			11	
Depósitos de agua potable	AquaVault	DC	15	
		DR	16	
		DO	16	
	AquaSafe para enterrar	CUVE	17	
		CHE	18	
		DCHE	19	
		CVE	20	
		DCVE	20	
		CUVS	21	
	AquaSafe para superficie	DCHS	22	
		CHPS	23	
		DCVS	24	
		CVCPS	25	
		CVCFP	26	
		CVAFP	27	
		CHE	28	
	Sistemas contra incendios	FireSave	CVCFP	29
			BIC	30
	Depósitos para usos industriales y agrícolas		BIR	31
Depósito doble pared para usos industriales		Horizontal para enterrar	32	
		Horizontal para superficie	33	
Depósito simple pared para usos industriales		Horizontal para enterrar	34	
		Horizontal para superficie	35	
Depósitos de emergencia para aceites de transformadores de doble pared		Horizontal para enterrar	36	
Depósito de Aguas Fecales	BioSave	Vertical para enterrar	37	
		Horizontal para enterrar	38	
Accesorios			39	

ACO. we care for water

Partiendo de nuestra experiencia global en drenaje para proteger a las personas del agua, nuestra misión ahora es también proteger el agua de las personas, utilizando nuestra tecnología aplicada en todas las fases del ciclo del agua.

Diseñamos, producimos e instalamos sistemas que recogen, canalizan, limpian, retienen y, finalmente, permiten reutilizar el agua. De este modo contribuimos a su preservación como recurso vital para nuestro planeta.

Los sistemas de drenaje de ACO utilizan tecnología inteligente para garantizar la evacuación de las aguas pluviales y residuales, y su almacenamiento temporal. Las innovaciones técnicas aplicadas a nuestras soluciones de separación y filtrado, evitan la contaminación del agua por sustancias y materiales perjudiciales como grasas, combustibles, metales pesados y microplásticos.

El Grupo ACO es una empresa familiar global que se ha convertido en uno de los líderes del mercado mundial en el segmento de la tecnología del agua. Fundada en Schleswig-Holstein, en 1946, opera como una red transnacional en más de 50 países. En todo el mundo, ACO se caracteriza por un alto nivel de descentralización de la gestión y una explícita proximidad al mercado regional.

El éxito del Grupo ACO, así como de ACO Iberia y ACO Remosa, también se basa en las estrechas relaciones con los clientes, el trabajo en equipo a nivel mundial, la investigación intensa y la amplia experiencia. Con valores fiables y una perspectiva de futuro, ACO otorga gran importancia a la transparencia en sus relaciones con clientes, socios y colaboradores.

www.aco.es



Sede Grupo ACO
Rendsburg/Büdelndorf, Alemania



Sede ACO Iberia
Maçanet de la Selva, Girona, España

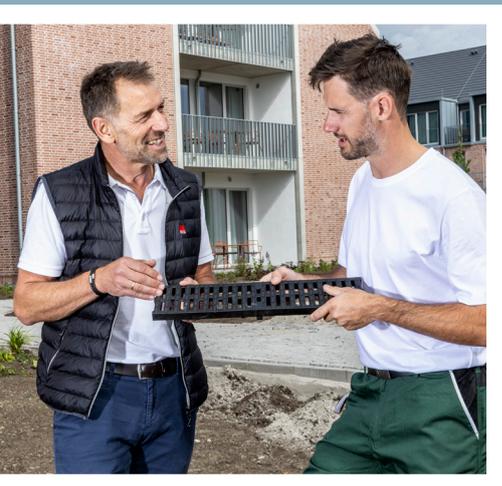


Sede ACO Remosa
Noblejas, Toledo, España

askACO

Nuestra oferta de servicios

Cada proyecto es diferente y tiene sus propias especificaciones y retos. Además de nuestros productos, también podemos ofrecerle nuestros conocimientos y servicios, para que juntos podamos desarrollar soluciones a medida, desde la planificación hasta la asistencia una vez finalizado el proyecto. ACO es su primer punto de contacto en todas las fases del proyecto.



Nuestra invitación para usted: askACO

Como líder mundial en tecnología de drenaje, ACO se ha impuesto el reto de desarrollar productos especiales. La diversidad de condiciones climáticas y las respectivas variaciones locales requieren soluciones que sean tanto ecológicas como económicas. Juntos encontraremos la solución adecuada a sus necesidades específicas.

train:

Información y formación

En ACO compartimos los conocimientos técnicos del Grupo ACO en todo el mundo gracias a un plan de formación pensado para arquitectos, proyectistas, prescriptores, ingenieros y técnicos comerciales, para quienes la calidad es importante.

design:

Planificación y optimización

El diseño de soluciones para la gestión completa del agua admite muchas variaciones. Sin embargo, ¿cuál es la solución más rentable y técnicamente más fiable? Le ayudamos a encontrar la respuesta.



¡Póngase en contacto con nosotros!
Puede encontrar su contacto personal en

www.aco.es

support:

Consultas y asesoramiento

Para garantizar que no se produzcan sorpresas desagradables entre la planificación y la ejecución de una solución, les asesoramos y asistimos durante toda las fases del proyecto: desde su diseño hasta en la obra.

care:

Inspección y mantenimiento

Además, contamos con servicios de revisión y mantenimiento, que permitirán que nuestras soluciones mantengan sus elevados estándares de calidad durante muchos años.

ask ACO

SERVICE:

Desde **ACO Service** le apoyamos después de la compra de nuestras soluciones, tales como separadores de hidrocarburos y depuradoras domésticas, estaciones y pozos de bombeo, desde la puesta en marcha y asesoramiento, hasta el mantenimiento regular, el servicio y el suministro de recambios, así como la inspección general de los equipos. Con nuestra cartera de servicios ACO 360° cubrimos todo el ciclo de vida de los productos ACO de manera competente, segura y coherente.

- Puesta en marcha
- Instalación electromecánica
- Reparación
- Mantenimiento conforme la normativa
- Recambios
- Inspección general



www.aco.es/es/aco-service

El agua es un recurso vital para las personas y para nuestro planeta. En ACO trabajamos para gestionarla de manera eficiente y devolverla limpia al medio ambiente, para que pueda volver nuevamente a nosotros a través del ciclo hidrológico natural. En ACO Iberia y ACO Remosa diseñamos soluciones, fabricamos productos e instalamos sistemas que recogen las aguas pluviales y residuales, las limpian, las retienen y permiten reutilizarlas. Desde nuestro departamento ACO Service ofrecemos a instaladores y responsables de mantenimiento

servicios de asesoría técnica, auditoría, puesta en marcha, limpieza, mantenimiento y recambios originales. Y en ACO Engineering, nuestra división de consultoría e ingeniería, elaboramos y ejecutamos proyectos tanto en los sectores industriales, como en el doméstico, utilizando nuestra innovación tecnológica y la experiencia aplicada en centenares de instalaciones. Todo para que cultivos, ciudades, industrias, hogares y personas sigamos disponiendo de este bien imprescindible: el agua.

ENGINEERING:

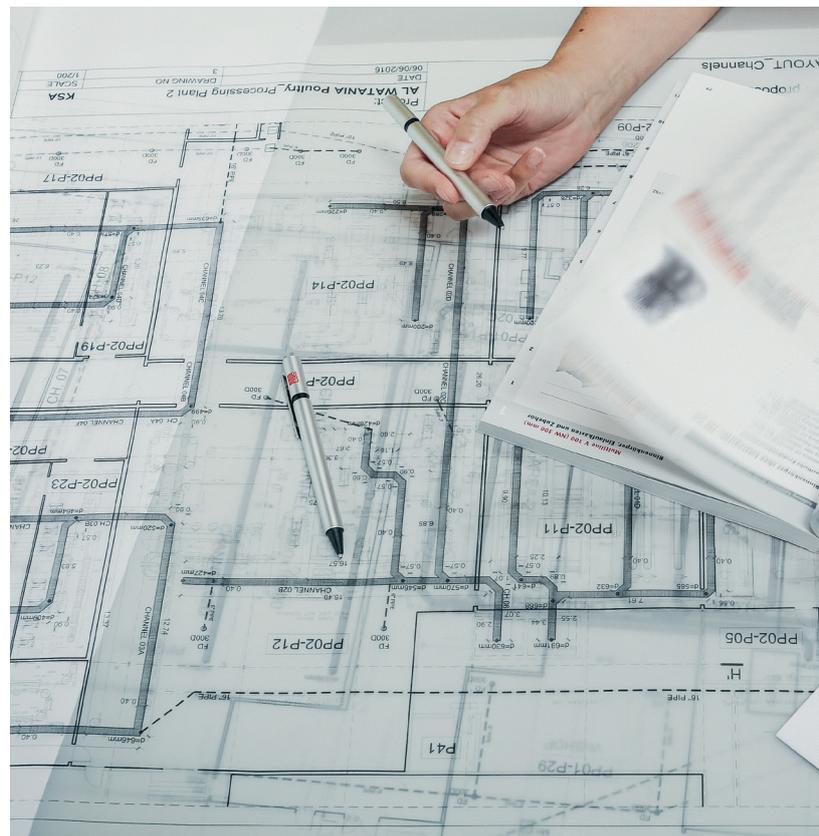
ACO Engineering es la división especializada en sistemas de drenaje y de tratamiento de aguas pluviales y residuales, donde nuestro equipo técnico es capaz de evaluar el funcionamiento de la tecnología aplicada existente y de identificar los riesgos presentes y potenciales que puedan estar haciendo que no actúe de forma eficiente. Somos capaces de asesorar ingenierías y crear un proyecto completo y visado para el tratamiento de aguas. Y todo ello, si es necesario, con un plan de intervención correctiva para minimizar todos los riesgos, desarrollar calendarios de mantenimiento más efectivos y, de ser preciso, proponer futuras inversiones al cliente.

Entre los servicios de ingeniería se incluyen:

- Servicio de ingeniería para ingenierías
- Engineering, Procurement and Construction (EPC)
- o proyectos "llave en mano"
- Proyectos completos y visados de tratamiento de aguas:
 - Depuración de aguas residuales domésticas,
 - Depuración de aguas residuales industriales,
 - Tratamiento de aguas potables,
 - Tratamiento de aguas de procesos industriales y,
 - Tratamientos de reutilización del agua.



engineering.aco.es



ACO Remosa *Los expertos de siempre en tratamiento y reutilización de agua.*

Con una trayectoria sólida y décadas de experiencia, en ACO Remosa nos especializamos en soluciones avanzadas de **tratamiento y gestión de aguas residuales**, trabajando para proteger uno de los recursos más vitales del planeta.

Sinónimo de **calidad y tradición**, cada sistema que diseñamos y fabricamos refleja nuestra dedicación a crear un impacto positivo en el ciclo del agua, garantizando la eficiencia, la durabilidad y el respeto por el medio ambiente. Juntos, hacemos del agua una fuente de vida que podamos preservar hoy y para las generaciones futuras.

ACO Remosa no solo ofrece soluciones, sino que actúa como un aliado en la **protección del agua**. Transformamos el desafío del agua en soluciones para el futuro. Porque cuidar el agua es cuidar la vida.

ACO. we care for water

Como marca ACO Remosa, nos especializamos en tres ramas: estaciones de reutilización, tratamiento de aguas y el almacenamiento de líquidos.

Estaciones de reutilización



El agua dulce es un recurso limitado. Nuestra compañía apuesta por implementar sistemas de reciclaje que garanticen la preservación de este recurso natural. Tanto aguas de lluvia, aguas grises como aguas residuales domésticas.

Estaciones de tratamiento



Nuestra experiencia en el entorno del agua, del tratamiento de aguas residuales asimilables a urbanas e industriales, nos acerca a la optimización del ciclo de vida de este elemento vital.

Almacenamiento de líquidos



ACO Remosa ofrece una extensa gama de depósitos y cisternas en PRFV para el almacenamiento de líquidos, tanto de aguas aptas o no para el consumo humano como de productos químicos.

Almacenamiento de líquidos

ACO Remosa ofrece una extensa gama de depósitos y cisternas en GRP para el almacenamiento de líquidos, tanto de aguas aptas o no para el consumo humano como de productos químicos. En función de la naturaleza del líquido a almacenar, ACO Remosa utiliza diferentes resinas y procesos de fabricación que garantizan una buena resistencia mecánica y una alta resistencia química tanto del producto a contener como de las posibles agresiones externas producidas por el terreno o bien por los rayos UV. El material de construcción es ligero facilitando su manipulación e instalación. Además de conservar sus propiedades a lo largo del tiempo, el material permite que los depósitos y cisternas se adapten a las características de la instalación.

Las cisternas estándares se fabrican con los siguientes diámetros: 1,6m, 2m, 2,2m, 2,35 m, 2,5 m, 3m, 3,5m y 4m. El diámetro 2,2m es ideal para equipos que deban transportarse en contenedor al no sobrepasar las medidas interiores de éste.

Los equipos se fabrican siguiendo las normas de diseño y fabricación UNE EN 13121-3:2017 y UNE EN- 976-1:1998.

Las cisternas fabricadas mediante Filament Winding se personalizan con packs. El pack 1 incluye 2 tubuladuras con brida en GRP DN 50. El pack 2 y 3 son 2 tubuladuras de DN 80. Existen packs ECO modificando las tubuladuras con brida por manguitos de 2" o 3". Todas las cisternas llevan incluido un codo para ventilación DN110 y una boca de hombre en Polipropileno (PP) de diámetro 567mm. También se pueden personalizar los depósitos y las cisternas. Para eso póngase en contacto con ACO.

Aplicaciones:

- Aguas para el consumo humano
- Aguas subterráneas
- Aguas residuales o fangos
- Sistema contra incendios
- Efluentes industriales
- Lixiviados
- Productos Químicos

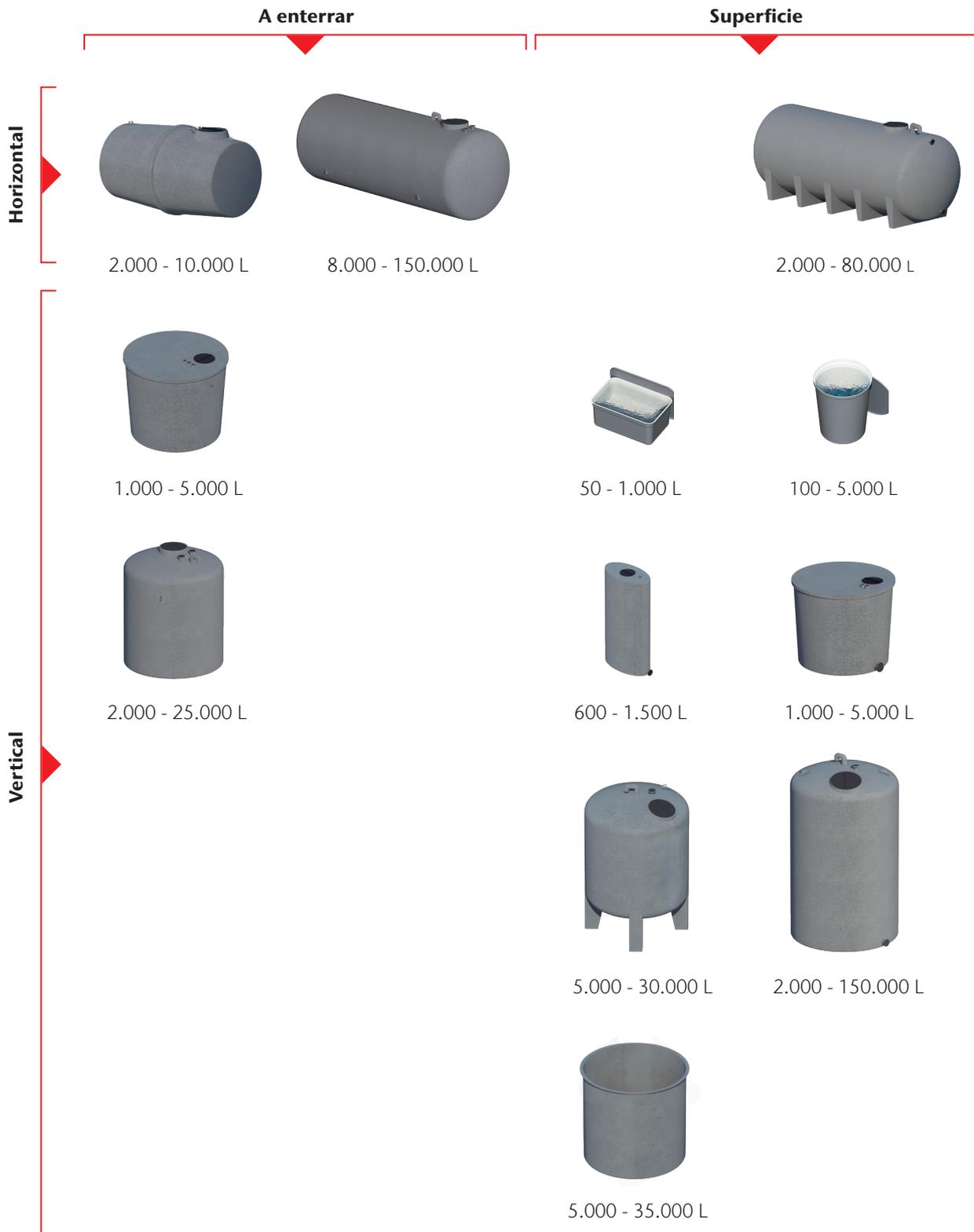
Características:

- Apta para agua potable
- Equipo personalizable
- Ligero y fácil manipulación



Tamaños más comunes de depósitos y cisternas

Los depósitos y cisternas de ACO Remosa pueden ser fabricadas en diferentes formatos según las necesidades del cliente.



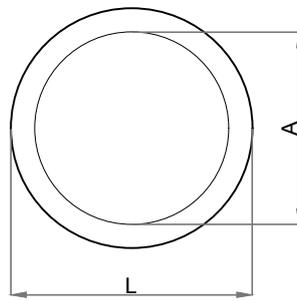
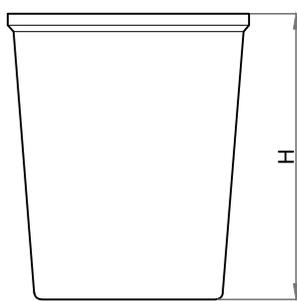


AquaVault

Características del producto

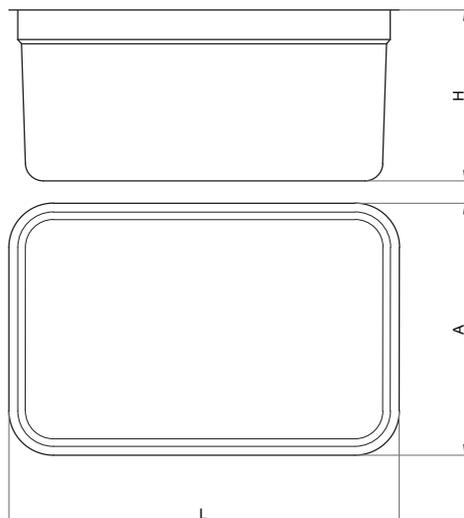
- Depósitos fabricados con “Hand-lay up” que poseen un gel coat interior que los hacen aptos para el almacenamiento de aguas de consumo humano tras su posterior adecuación (limpieza)
- Fabricados en plástico reforzado en fibra de vidrio (GRP)
- De fácil instalación y manipulación
- Depósito abierto con posibilidad de colocar una tapa de GRP

AquaVault DC - Depósito Cilíndrico



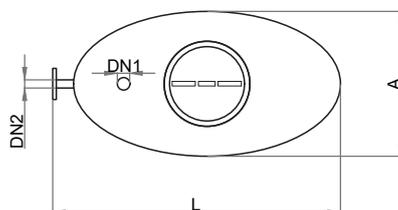
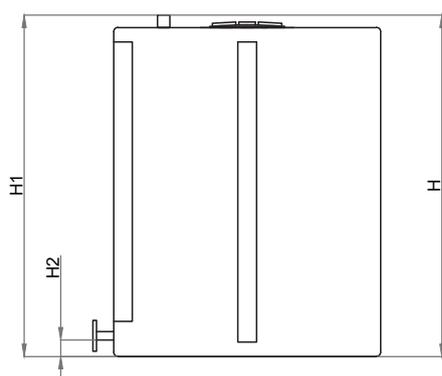
Ref.	L [mm]	A [mm]	H [mm]	Volumen [l]	Peso Cuerpo [Kg]	Código Cuerpo	Código Tapa
100	580	500	550	113	4	OPA00146	OPA00177
200	600	459	1020	209	6,5	OPA00147	OPA00178
300	750	583	1040	344	8	OPA00148	OPA00179
500	915	739	1060	541	9,7	OPA00149	OPA00180
1000	1140	900	1360	1095	17	OPA00150	OPA00181
1800	1595	1382	1070	1800	22	OPA00151	OPA00182
2200	1595	1400	1330	2250	30	OPA00152	OPA00183
3000	1730	1510	1465	3000	35	OPA00153	OPA00184
4000	2100	1880	1450	3970	48	OPA00279	OPA00232
5000	2100	1840	1810	5020	60	OPA00240	OPA00232

AquaVault DR - Depósito Rectangular



Ref.	L [mm]	A [mm]	H [mm]	Volumen [l]	Peso [Kg]	Código Cuerpo	Código Tapa
50	465	325	413	43	2,2	OPA00154	OPA00185
100	667	495	405	94	3,4	OPA00155	OPA00214
200	950	595	475	190	6,5	OPA00156	OPA00215
300	1170	710	490	297	9	OPA00157	OPA00216
500	1315	885	580	486	12	OPA00158	OPA00217
900	1100	1100	970	905	22	OPA00159	OPA00218
1000	1085	1085	1130	1002	26	OPA00160	OPA00218
1050	1660	1060	750	1050	27	OPA00237	OPA00238

AquaVault DO - Depósito Ovalado



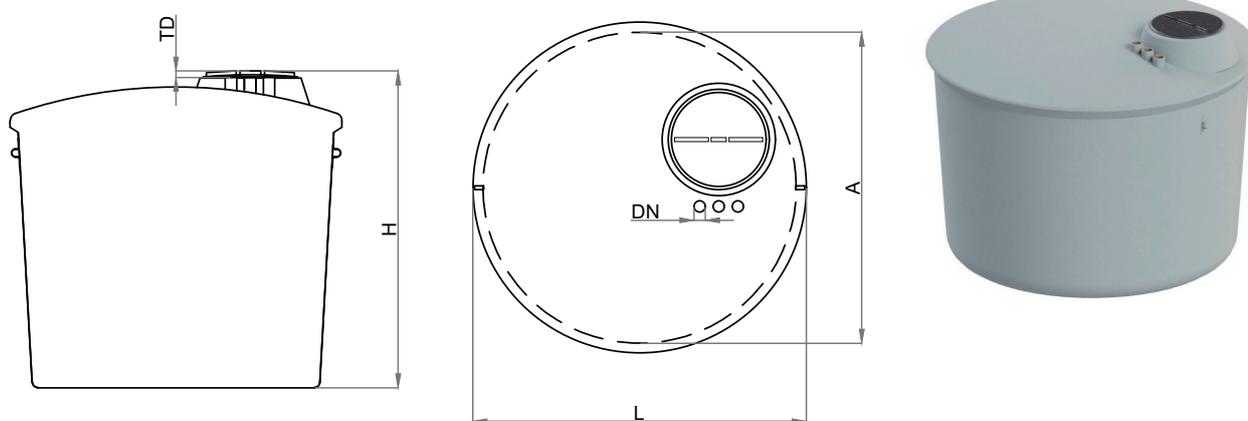
Ref.	L [mm]	A [mm]	H [mm]	H1 [mm]	H2 [mm]	DN1 Salida [mm]	DN2 Salida [mm]	Volumen [l]	Peso [Kg]	Código
600	1380	700	960	960	80	Ventilación 1/2"	DN40	600	50	OPA06490
1000	1380	700	1660	1660	80	Ventilación 1/2"	DN40	1000	70	OPA06479
1500	1380	700	2460	2460	80	Ventilación 1/2"	DN40	1500	110	OPA06512

AquaSafe para enterrar

Ventajas del producto

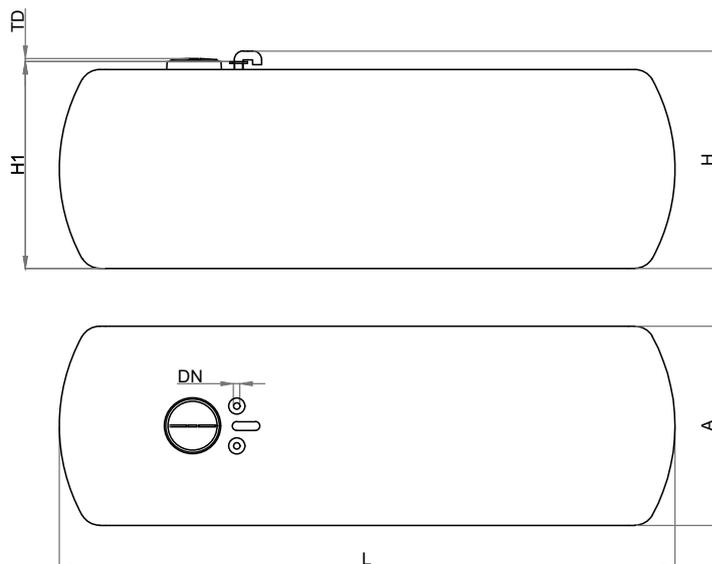
- Depósitos fabricados con “Hand-lay up” que poseen un gel coat interior que los hacen aptos para el almacenamiento de aguas de consumo humano tras su posterior adecuación (limpieza)
- Fabricados en plástico reforzado en fibra de vidrio (GRP)
- De fácil instalación y manipulación

AquaSafe CUVE - Cuba Vertical



Ref.	L [mm]	A [mm]	H [mm]	TD [mm]	DN [mm]	Volumen [l]	Peso [Kg]	Código
1000	1159	1140	1420	33	3 x Rosca 2" superior	1000	30	OPA00345
1800	1595	1595	1326	52	3 x Rosca 2" superior	1800	40	OPA00347
2200	1613	1600	1574	52	3 x Rosca 2" superior	2200	55	OPA00325
3000	1752	1750	1674	36	3 x Rosca 2" superior	3000	60	OPA00326
4000	2124	2120	1664	29	3 x Rosca 2" superior	4000	90	OPA00327
5000	2197	2120	2119	31	3 x Rosca 2" superior	5000	105	OPA00328

AquaSafe CHE - Cuba Horizontal



Ref.	L	A	H	H1	TD	DN Entrada/ Salida	Volumen	Peso	Pack	Código
	[mm]	[mm]	[mm]	[mm]	[mm]	[mm]	[l]	[Kg]		
8 D2	3040	2000	2000	2100	37	50	8000	400	1	OPA00639
10 D2	3700	2000	2000	2100	37	50	10000	500	1	OPA00691
10 D2.35	2830	2350	2350	2450	37	50	10000	500	1	OPA00662
12 D2	4340	2000	2000	2100	37	50	12000	600	1	OPA00625
12 D2.35	3300	2350	2350	2450	37	50	12000	650	1	OPA03455
15 D2	5290	2000	2000	2100	37	50	15000	700	1	OPA00692
15 D2.35	4000	2350	2350	2450	37	50	15000	700	1	OPA00646
20 D2.35	5140	2350	2350	2450	37	80	20000	700	2	OPA00631
20 D2.5	4910	2500	2500	2600	37	80	20000	700	2	OPA00796
25 D2.35	6300	2350	2350	2450	37	80	25000	900	2	OPA00634
25 D2.5	5600	2500	2500	2600	37	80	25000	900	2	OPA00640
30 D2.5	6650	2500	2500	2600	37	80	30000	1000	2	OPA00707
35 D2.5	7670	2500	2500	2600	37	80	35000	1200	2	OPA00945
40 D2.5	8700	2500	2500	2600	37	80	40000	1300	2	OPA00879
40 D3	6620	3000	3000	3100	37	80	40000	1500	2	OPA03457
45 D2.5	9710	2500	2500	2600	37	80	45000	1400	2	OPA00838
45 D3	7340	3000	3000	3100	37	80	45000	1500	2	OPA01645
50 D2.5	10710	2500	2500	2600	37	80	50000	1600	2	OPA02996
50 D3	8040	3000	3000	3100	37	80	50000	1700	2	OPA00620
60 D3	9460	3000	3000	3100	37	80	60000	2000	2	OPA00644
75 D3	11600	3000	3000	3100	37	80	75000	27000	2	OPA03462
80 D3	12300	3000	3000	3100	37	80	80000	3000	2	OPA03818
100 D3.5	11200	3500	3500	3600	37	80	100000	3800	2	OPA03049
120 D3.5	13280	3500	3500	3600	37	80	120000	4600	2	OPA03464
130 D4	11210	4000	4000	4100	37	80	130000	5500	2	OPA03465
150 D4	12800	4000	4000	4100	37	80	150000	6100	2	OPA02006

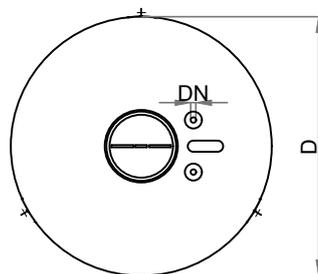
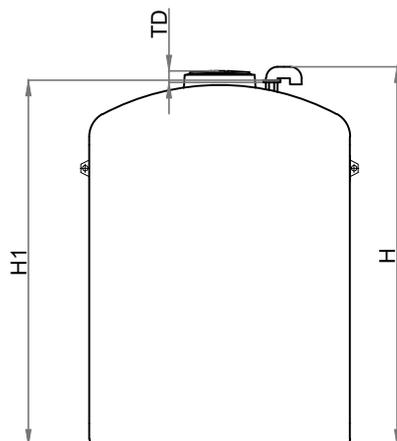
Los packs incluyen las entradas con tubuladura con brida en GRP de diferente diámetro según el pack.
ACO Remosa tiene disponible la versión ECO modificando la entrada por manguitos de latón de 2" o 3".

Todos los equipos incluyen una conexión mediante codo de PVC para ventilación DN110.
Para personalización de cisternas póngase en contacto con ACO.

AquaSafe DCHE - Depósito Horizontal

Ref.	L [mm]	A [mm]	H [mm]	H1 [mm]	TD [mm]	DN [mm]	Volumen [l]	Peso [Kg]	Código
2200	2720	1146	1194	1145	49	3 x Rosca 2" Superior	2200	60	OPA00171
3500	2140	1600	1670	1611	58	3 x Rosca 2" Superior	3500	75	OPA00172
4500	2660	1600	1645	1603	42	3 x Rosca 2" Superior	4500	110	OPA00173
6000	2930	1600	1645	1603	42	3 x Rosca 2" Superior	6000	150	OPA00174
8000	2780	2120	2169	2088	81	3 x Rosca 2" Superior	8000	180	OPA00321
10000	3620	2120	2102	2102	85	3 x Rosca 2" Superior	10000	225	OPA00320

AquaSafe CVE - Cuba Vertical con fondo plano



Ref.	D	H	H1	TD	DN Entrada/ Salida	Volumen	Peso	Pack	Código
	[mm]	[mm]	[mm]	[mm]	[mm]	[l]	[Kg]		
5 D2	2000	2035	2070	102	50	5000	250	1	OPA00648
8 D2	2000	2950	2993	94	50	8000	300	1	OPA00893
8 D2.35	2350	2370	2413	94	50	8000	300	1	OPA02020
10 D2	2000	3580	3613	104	50	10000	375	1	OPA01802
10 D2.35	2350	2810	2853	94	50	10000	375	1	OPA00624
15 D2.5	2500	3480	3526	90	50	15000	500	1	OPA00684
20 D2.5	2500	4500	4558	90	80	20000	600	2	OPA01213
25 D2.5	2500	5550	5597	98	80	25000	725	2	OPA00968

AquaSafe DCVE - Depósito Vertical

Ref.	L	A	H	H1	TD	DN Entrada/Aireación/Salida	Volumen	Peso	Código
	[mm]	[mm]	[mm]	[mm]	[mm]	[mm]	[l]	[Kg]	
2200	1169	1169	2902	2816	86	3 x Rosca 2" Superior	2200	60	OPA00264
3500	1600	1600	2277	2190	87	3 x Rosca 2" Superior	3500	75	OPA00168
4500	1600	1600	2797	2710	87	3 x Rosca 2" Superior	4500	110	OPA00169
6000	1740	1740	3067	2980	87	3 x Rosca 2" Superior	6000	150	OPA00170
8000	2110	2110	3081	2994	87	3 x Rosca 2" Superior	8000	180	OPA00323
10000	2110	2110	3757	3665	92	3 x Rosca 2" Superior	10000	225	OPA00322

Los packs incluyen las entradas con tubuladura con brida en GRP de diferente diámetro según el pack.
ACO Remosa tiene disponible la versión ECO modificando la entrada por manguitos de latón de 2" o 3".

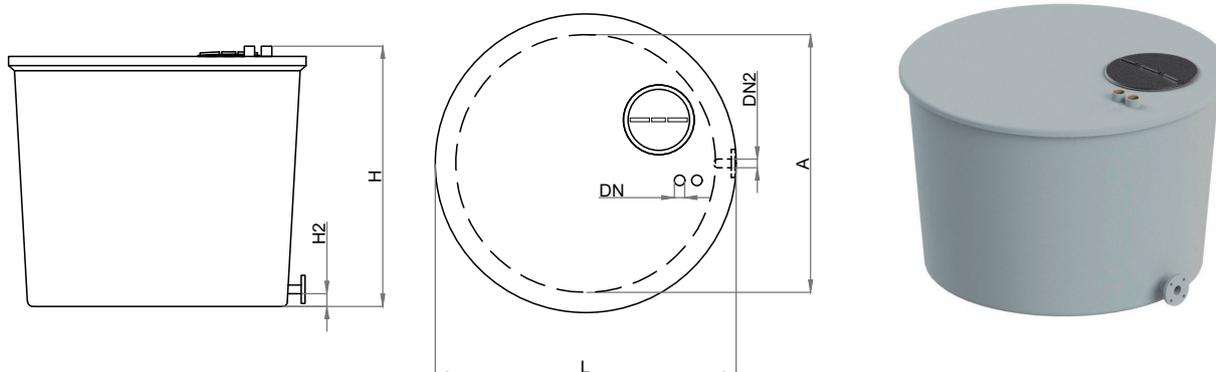
Todos los equipos incluyen una conexión mediante codo de PVC para ventilación DN110.
Para personalización de cisternas póngase en contacto con ACO.

AquaSafe para superficie

Ventajas del producto

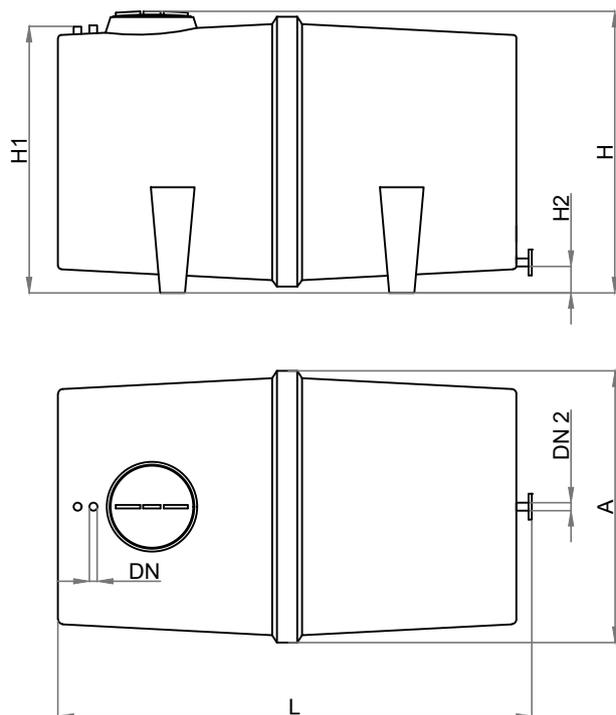
- Depósitos fabricados con “Hand-lay up” que poseen un gel coat interior que los hacen aptos para el almacenamiento de aguas de consumo humano tras su posterior adecuación (limpieza)
- Fabricados en plástico reforzado en fibra de vidrio (GRP)
- De fácil instalación y manipulación

AquaSafe CUVS - Cuba Vertical

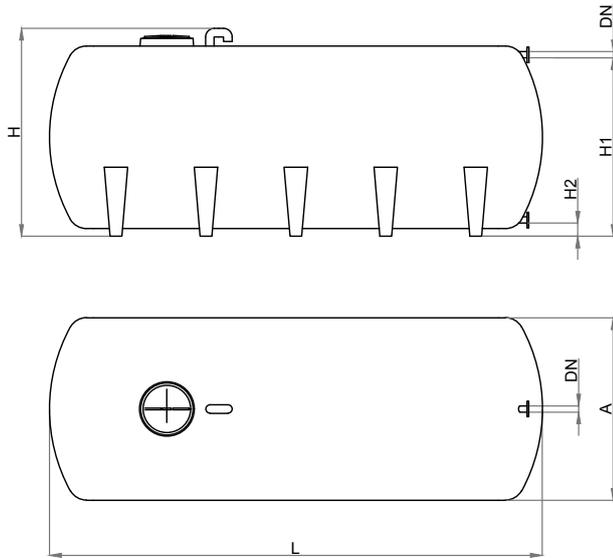


Ref.	L	A	H	H2	DN Entrada/Aireación	DN2 Salida	Volumen	Peso	Código
	[mm]	[mm]	[mm]	[mm]	[mm]	[mm]	[l]	[Kg]	
1000	1140	1240	1420	75	2 x Rosca 2" superior	DN50	1000	30	OPA00344
1800	1695	1595	1060	75	2 x Rosca 2" superior	DN50	1800	40	OPA00346
2200	1695	1595	1400	75	2 x Rosca 2" superior	DN50	2200	55	OPA00319
3000	1850	1750	1525	75	2 x Rosca 2" superior	DN50	3000	60	OPA00294
4000	2220	2120	1480	75	2 x Rosca 2" superior	DN50	4000	90	OPA00295
5000	2220	2120	1870	75	2 x Rosca 2" superior	DN50	5000	105	OPA00296
1800	1695	1595	1060	75	2 x Rosca 2" superior	DN50	1800	40	OPA00346
2200	1695	1595	1400	75	2 x Rosca 2" superior	DN50	2200	55	OPA00319
3000	1850	1750	1525	75	2 x Rosca 2" superior	DN50	3000	60	OPA00294
4000	2220	2120	1480	75	2 x Rosca 2" superior	DN50	4000	90	OPA00295
5000	2220	2120	1870	75	2 x Rosca 2" superior	DN50	5000	105	OPA00296

AquaSafe DCHS - Depósito Horizontal



Ref.	L [mm]	A [mm]	H [mm]	H1 [mm]	H2 [mm]	DN Entrada/Aireación [mm]	DN2 Salida [mm]	Volumen [l]	Peso [Kg]	Código
2200	2880	1146	1210	1107	139	2 x Rosca 2" Superior	Tubuladura DNS0 inferior	2200	70	OPA00164
3500	2240	1600	2194	1600	176	2 x Rosca 2" Superior	Tubuladura DNS0 inferior	3500	90	OPA00165
4500	2738	1600	1691	1565	205	2 x Rosca 2" Superior	Tubuladura DNS0 inferior	4500	125	OPA00166
6000	3030	1750	1820	1723	114	2 x Rosca 2" Superior	Tubuladura DNS0 inferior	6000	170	OPA00167
8000	2880	2076	2200	2072	115	2 x Rosca 2" Superior	Tubuladura DNS0 inferior	8000	205	OPA00282
10000	3720	2110	2194	1772	171	2 x Rosca 2" Superior	Tubuladura DNS0 inferior	10000	250	OPA00324

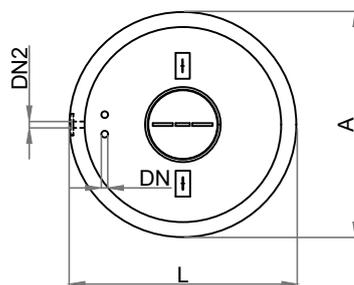
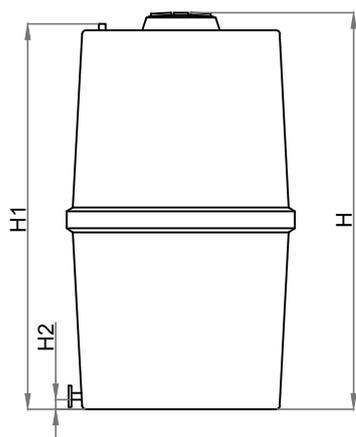
AquaSafe CHPS - Cuba Horizontal


Ref.	L [mm]	A [mm]	H [mm]	H1 [mm]	H2 [mm]	DN Entrada/ Salida		Volumen [l]	Peso [Kg]	Pack	Código
							[mm]				
8 D2	3040	2000	2100	1975	175		50	8000	400	1	OPA02523
10 D2	3700	2000	2100	1975	175		50	10000	450	1	OPA00884
10 D2.35	2830	2350	2450	2325	177		50	10000	450	1	OPA02078
12 D2	4340	2000	2100	1975	175		50	12000	500	1	OPA00874
15 D2	5290	2000	2100	1965	185		50	15000	600	1	OPA00940
15 D2.35	4000	2350	2450	2315	185		50	15000	600	1	OPA00712
20 D2.35	5140	2350	2450	2300	170		80	20000	700	2	OPA01230
20 D2.5	4910	2500	2600	2500	220		80	20000	700	2	OPA00706
25 D2.35	6300	2350	2450	2300	170		80	25000	900	2	OPA00780
25 D2.5	5600	2500	2600	2500	220		80	25000	1100	2	OPA01966
30 D2.5	6650	2500	2600	2500	220		80	30000	1400	2	OPA00736
35 D2.5	7670	2500	2600	2500	220		80	35000	1600	2	OPA03594
40 D2.5	8700	2500	2600	2500	220		80	40000	1800	2	OPA00732
40 D3	6620	3000	3100	2950	170		80	40000	1900	2	OPA00781
45 D2.5	9710	2500	2600	2500	220		80	45000	2000	2	OPA01763
45 D3	7340	3000	3100	2950	170		80	45000	2100	2	OPA03595
50 D3	8040	3000	3100	2960	160		80	50000	2300	2	OPA00766
60 D3	9460	3000	3100	2960	160		80	60000	2500	2	OPA02248
75 D3	11600	3000	3100	2960	160		80	75000	3600	2	OPA02546
80 D3	12300	3000	3100	2960	160		80	80000	4500	2	OPA03702

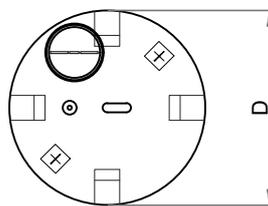
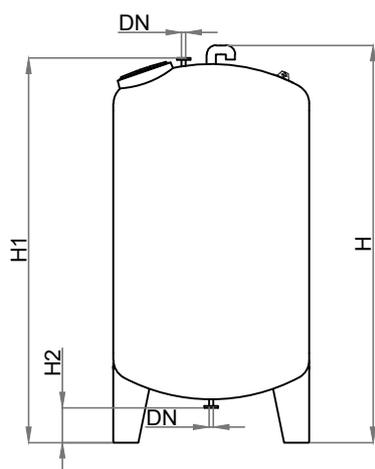
Los packs incluyen las entradas con tubuladura con brida en GRP de diferente diámetro según el pack.
 ACO Remosa tiene disponible la versión ECO modificando la entrada por manguitos de latón de 2" o 3".

Todos los equipos incluyen una conexión mediante codo de PVC para ventilación DN110.
 Para personalización de cisternas póngase en contacto con ACO.

AquaSafe DCVS - Depósito Vertical



Ref.	L [mm]	A [mm]	H [mm]	H1 [mm]	H2 [mm]	DN Entrada/Aireación [mm]	DN2 Salida [mm]	Volumen [l]	Peso [Kg]	Código
2200	1140	1140	2857	2770	75	2"	50	2200	60	OPA00253
3500	1600	1600	2277	2190	75	2"	50	3500	60	OPA00161
4500	1600	1600	2797	2710	75	2"	50	4500	90	OPA00162
6000	1740	1740	3067	2980	75	2"	50	6000	130	OPA00163
8000	2110	2110	3081	2830	75	2"	50	8000	155	OPA00281
10000	2110	2110	3757	3665	75	2"	50	10000	195	OPA00330

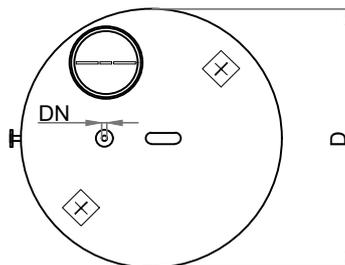
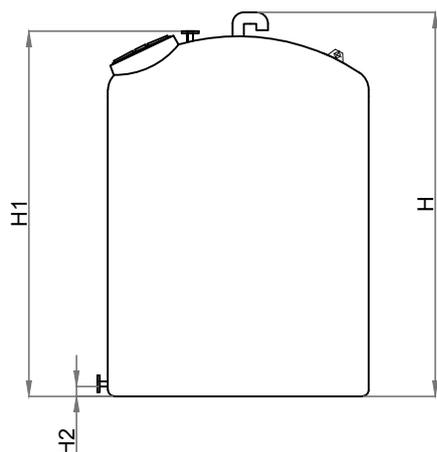
AquaSafe CVCPS - Cuba Vertical


Ref.	D [mm]	H [mm]	H1 [mm]	H2 [mm]	DN [mm]	Volumen [l]	Peso [Kg]	Pack	Código
5 D2	2000	2520	2608	360	50	5000	300	1	OPA01823
8 D2	2000	3470	3558	360	50	8000	350	1	OPA01585
10 D2	2000	4130	4218	360	50	10000	400	1	OPA01586
10 D2.35	2350	3420	3497	420	50	10000	450	1	OPA02079
12 D2	2000	4740	4858	360	50	12000	500	1	OPA01323
12 D2.35	2350	3870	3947	420	50	12000	500	1	OPA00869
15 D2.35	2350	4570	4647	420	50	15000	600	1	OPA02628
15 D2.5	2500	4035	4084	410	50	15000	600	1	OPA03597
20 D2.355	2350	5710	5772	420	80	20000	700	3	OPA08671
20 D2.5	2500	5085	5136	410	80	20000	700	3	OPA03598
25 D2.35	2350	6870	6924	420	80	25000	800	3	OPA03599
25 D2.5	2500	6035	6086	410	80	25000	900	3	OPA03600
30 D2.5	2500	7160	7211	410	80	30000	1200	3	OPA02592

Los packs incluyen las entradas con tubuladura con brida en GRP de diferente diámetro según el pack.
 ACO Remosa tiene disponible la versión ECO modificando la entrada por manguitos de latón de 2" o 3".

Todos los equipos incluyen una conexión mediante codo de PVC para ventilación DN110.
 Para personalización de cisternas póngase en contacto con ACO.

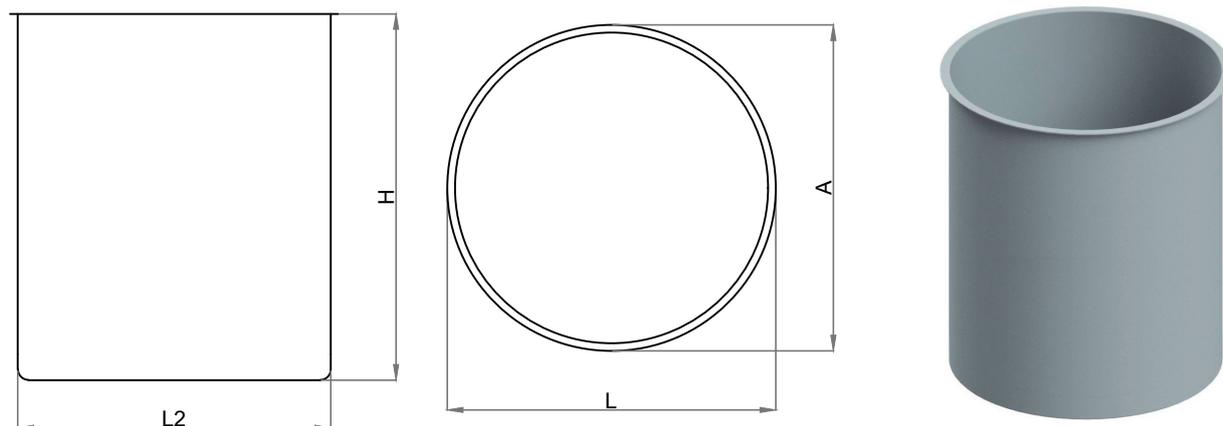
AquaSafe CVCFP - Cuba Vertical Cerrada con Fondo Plano



Ref.	D [mm]	H [mm]	H1 [mm]	H2 [mm]	DN [mm]	Volumen [l]	Peso [Kg]	Pack	Código
5 D2	2000	2035	2123	95	50	5000	200	1	OPA00809
8 D2	2000	2950	3041	95	50	8000	250	1	OPA00860
8 D2.35	2350	2370	2453	95	50	8000	250	1	OPA00987
10 D2	2000	3580	4218	360	50	10000	300	1	OPA01586
10 D2.35	2350	2810	3497	420	50	10000	300	1	OPA02079
10 D2.5	2500	2690	2758	95	50	10000	300	1	OPA00738
12 D2	2000	4200	4285	95	50	12000	350	1	OPA00663
12 D2.35	2350	3260	3339	95	50	12000	350	1	OPA00870
15 D2	2000	5170	5621	95	50	15000	400	1	OPA00831
15 D2.35	2350	3930	4004	95	50	15000	400	1	OPA01336
15 2.5	2500	3480	3529	95	50	15000	400	1	OPA00641
20 D2.35	2350	5080	5134	110	80	20000	500	3	OPA01076
20 D2.5	2500	4500	4549	110	80	20000	500	3	OPA00643
25 D2.35	2350	6230	6284	110	80	25000	600	3	OPA00784
25 D2.5	2500	5550	5599	110	80	25000	600	3	OPA01787
30 D2.5	2500	6550	6699	110	80	30000	850	3	OPA00985
35 D2.5	2500	7550	7599	110	80	35000	1000	3	OPA02186
40 D2.5	2500	8675	8724	110	80	40000	1100	3	OPA01712
40 D3	3000	6130	6195	110	80	40000	1100	3	OPA01133
45 D2.5	2500	9650	9699	110	80	45000	1200	3	OPA00743
45 D3	3000	6830	6895	110	80	45000	1200	3	OPA03572
50 D3	3000	7530	7595	110	80	50000	1400	3	OPA00763
60 D3	3000	8930	8930	110	80	60000	1600	3	OPA03573
75 D3	3000	11130	11205	110	80	75000	2300	3	OPA03574
80 D3	3000	11540	11615	110	80	80000	2400	3	OPA05373
100 D3.5	3500	10900	10976	110	80	100000	2800	3	OPA03576
100 D4	4000	4000	8625	110	80	100000	3300	3	OPA03577
120 D3.5	3500	13000	13076	110	80	120000	4200	3	OPA03591
130 D4	4000	10960	11035	110	80	130000	4700	3	OPA03592
150 D4	4000	12500	12575	110	80	150000	5200	3	OPA03593

Los packs incluyen las entradas con tubuladura con brida en GRP de diferente diámetro según el pack.
ACO Remosa tiene disponible la versión ECO modificando la entrada por manguitos de latón de 2" o 3".

Todos los equipos incluyen una conexión mediante codo de PVC para ventilación DN110.
Para personalización de cisternas póngase en contacto con ACO.

AquaSafe CVAFP - Cuba Vertical Abierta con Fondo Plano


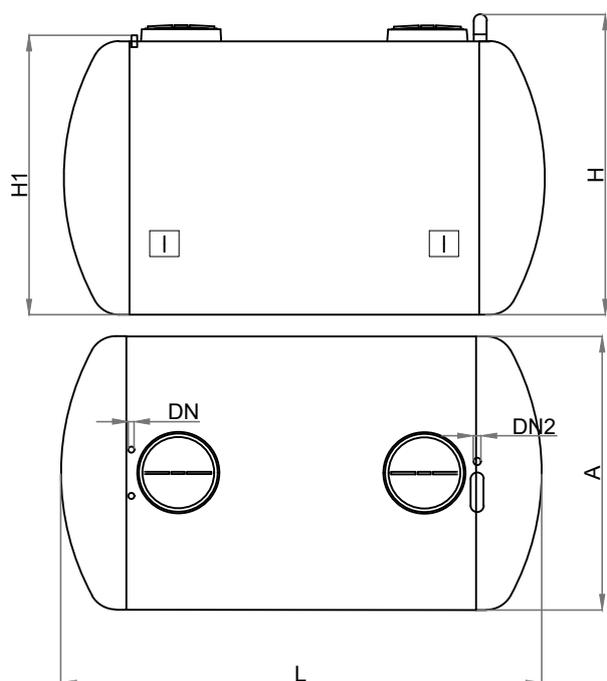
Ref.	L [mm]	A [mm]	H [mm]	L2 [mm]	Volumen [l]	Peso [Kg]	Código Cuerpo	Código Tapa
5 D2.15	2150	2150	1600	2000	5000	150	OPA00076	OPA00075
8 D2.15	2150	2150	2550	2000	8000	200	OPA00077	OPA00075
10 D2.15	2150	2150	3200	2000	10000	250	OPA00078	OPA00075
10 D2.5	2500	2500	2310	2350	10000	250	OPA00079	OPA00241
12 D2.5	2500	2500	2770	2350	12000	275	OPA00080	OPA00241
12 D2.65	2650	2650	2450	2500	12000	275	OPA00083	OPA00242
15 D2.5	2500	2500	3460	2350	15000	350	OPA00081	OPA00241
15 D2.65	2650	2650	3060	2500	15000	350	OPA00084	OPA00242
20 D.5	2500	2500	4615	2350	20000	450	OPA00082	OPA00241
20 D2.65	2650	2650	4100	2500	20000	450	OPA00085	OPA00242
25 D2.65	2650	2650	5100	2500	25000	500	OPA00086	OPA00242
30 D2.65	2650	2650	6150	2500	30000	600	OPA00087	OPA00242
30 D3.15	3150	3150	4250	3000	30000	600	OPA00090	OPA00228
35 D2.65	2650	2650	7150	2500	35000	700	OPA00088	OPA00242
35 D3.15	3150	3150	4960	3000	35000	700	OPA00091	OPA00228

FireSave

Los depósitos de almacenamiento de agua contraincendios están preparados para ser instalados enterrados o en superficie. Se fabrican con plástico reforzado con fibra de vidrio (GRP) mediante filament winding y el volumen útil está dimensionado conforme la norma UNE-EN 23500:2021.

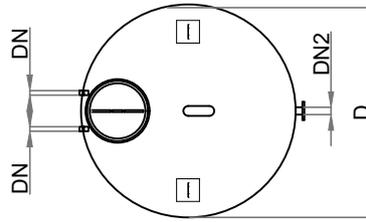
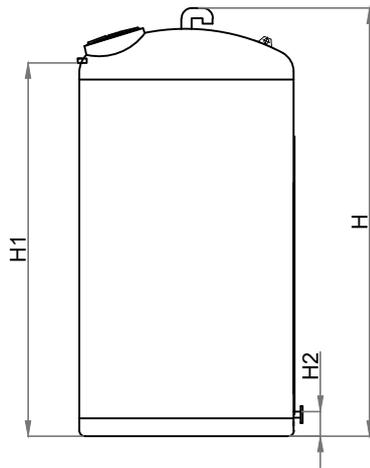
Todos los equipos incluyen 2 manguitos de latón de 2" de entrada de aguas (excepto el modelo CVCFP 8-6U D2 que son manguitos de 1 1/2"), tubo de aireación de PVC DN110, dos bocas de hombre en PoliPropileno (PP) y orejas de fijación para facilitar la instalación de los equipos.

FireSave CHE - Cuba Horizontal Enterrada



Ref.	L	A	H	H1	DN	DN2	Volumen		Peso	Código
							Volumen	Útil		
	[mm]	[mm]	[mm]	[mm]	[mm]	[mm]	[l]	[l]	[Kg]	
CHE 16-12U D2.35 CI	4100	2350	2580	2400	2"	2"½	16000	12000	700	OPA10186
CHE 31-24U D2.5 CI	6700	2500	2730	2550	2"	2"½	31000	24000	1050	OPA10187

FireSave CVCFP - Cuba Vertical con Fondo Plano



Ref.	D	H	H1	H2	DN	DN2	Volumen	Volumen		Peso	Código
								Útil			
	[mm]	[mm]	[mm]	[mm]	[mm]	[mm]	[l]	[l]	[Kg]		
CVCFP 8-6U D2 CI	2000	2800	2601	208	2"	65	8200	6000	250	OPA10188	
CVCFP 15-12U D2.35 CI	2350	3930	3555	208	2"	65	15000	12000	400	OPA10189	
CVCFP 18-15U D2.35 CI	2350	4500	4125	208	2"	65	18500	15000	500	OPA10190	
CVCFP 28-24U D2.5 CI	2500	5970	5565	208	2"	65	28500	24000	850	OPA10193	

Depósitos para usos industriales y agrícolas

Los depósitos para usos industriales, agrícolas y/o abonos son fabricados en plástico reforzado con fibra de vidrio (GRP) con un recubrimiento especial resistente a la corrosión permitiendo el contenido de otro tipo de líquido que no sea agua. Por ejemplo: abonos, hidrocarburo, sosa cáustica...

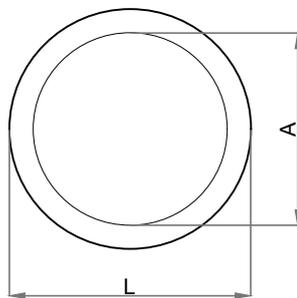
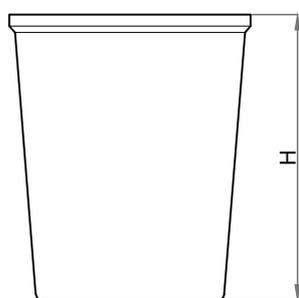
Aplicación agrícola

Para contener abono líquido
Almacenamiento de agua residual
y/o riego.

Aplicación Industrial

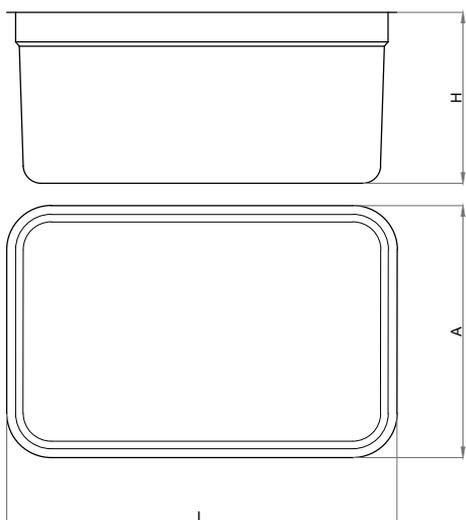
Almacenamiento de hidrocarburos, lubricantes, abonos, cloruro férrico, sosa cáustica, salmuera, hipoclorito sódico y anticongelante.
Puede contener agua caliente hasta 80°C

BIC - Depósito Industrial Cilíndrico



Ref.	L [mm]	A [mm]	H [mm]	Volumen [l]	Peso [Kg]	Código Cuerpo	Código Tapa
100	600	500	550	113	4	OPA00107	OPA00219
200	620	459	1020	209	6,5	OPA00108	OPA00220
300	775	583	1040	344	8	OPA00109	OPA00221
500	925	739	1060	541	9,7	OPA00110	OPA00222
1000	1150	900	1360	1095	17	OPA00111	OPA00223
1800	1615	1382	1070	1800	22	OPA00112	OPA00224
2200	1615	1400	1330	2250	30	OPA00113	OPA00225
3000	1750	1510	1465	3000	35	OPA00114	OPA00226
4000	2120	1880	1390	3970	48	OPA00292	OPA00256
5000	2120	184	1810	5020	60	OPA00229	OPA00256

BIR - Depósito Industrial Rectangular



Ref.	L [mm]	A [mm]	H [mm]	Volumen [l]	Peso [Kg]	Código Cuerpo	Código Tapa
BIR 50	465	325	413	43	2,2	OPA00105	OPA00261
BIR 100	667	495	405	94	3,4	OPA00106	OPA00260
BIR 200	950	595	475	190	6,5	OPA00128	OPA00209
BIR 300	1170	710	490	297	9	OPA00129	OPA00210
BIR 500	1315	880	580	486	12	OPA00130	OPA00211
BIR 900	1100	1100	970	905	22	OPA00131	OPA01101
BIR 1000	1085	1085	1130	1002	26	OPA00293	OPA00258
BIR 1050	1660	1060	750	1050	27	OPA00132	OPA00259

Depósito doble pared para usos industriales

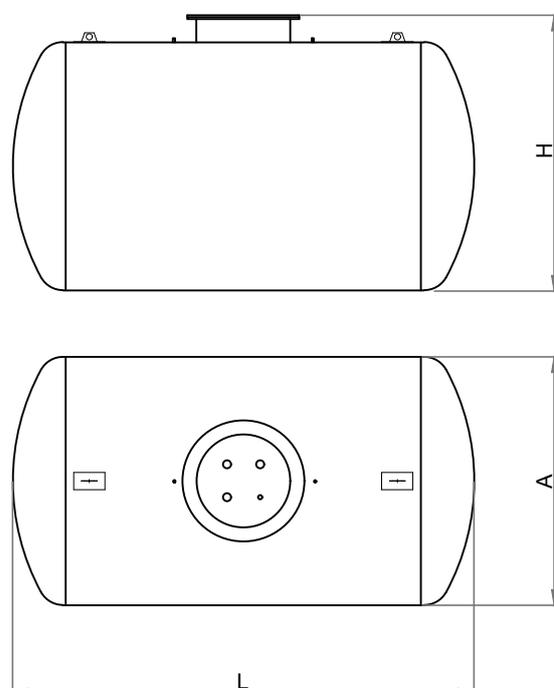
Los depósitos para usos industriales están especialmente diseñados para la contención de derivados del petróleo, adblue, líquidos industriales, etc. según el Real Decreto 1523/1999.

Los depósitos están dotados de una barrera química interior adecuada para el almacenamiento de carburantes petrolíferos líquidos.

Los depósitos de doble pared incorporan una segunda pared al depósito formando, entre la pared interior y la exterior, una cámara de aire estanca. Esta doble pared facilita su instalación evitando la construcción de cubeto estanco para la recogida de posibles derrames.

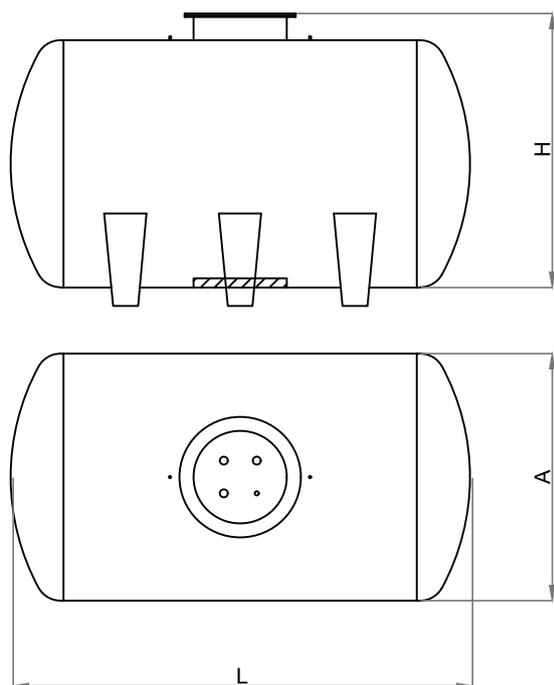
Incluye 4 rácores de latón o 4 tubuladuras con brica en GRP para la entrada, la salida, la aireación y el indicador de nivel situados junto la Boca de Hombre. También incluye los siguientes accesorios: (Añadir dibujo catálogo ACO Remosa).

Horizontal para enterrar



Ref.	L [mm]	A [mm]	H [mm]	Volumen [l]	Peso [Kg]	Código
STD 1	1600	1000	1179	1000	180	OPA00443
STD 1.5	2200	1000	1179	1500	200	OPA00455
STD 2	1950	1300	1479	2000	210	OPA00277
STD 3	2700	1300	1479	3000	250	OPA00268
STD 5	2950	1600	1779	5000	360	OPA00263
STD 10	3700	2000	2167	10000	760	OPA00273
STD 15	5290	2000	2172	15000	940	OPA00275
STD 20	4910	2500	2680	20000	1460	OPA01081
STD 25	5600	2500	2680	25000	1580	OPA00270
STD 30	6650	2500	2680	30000	1900	OPA00423
STD 40	8700	2500	3180	40000	2330	OPA00424

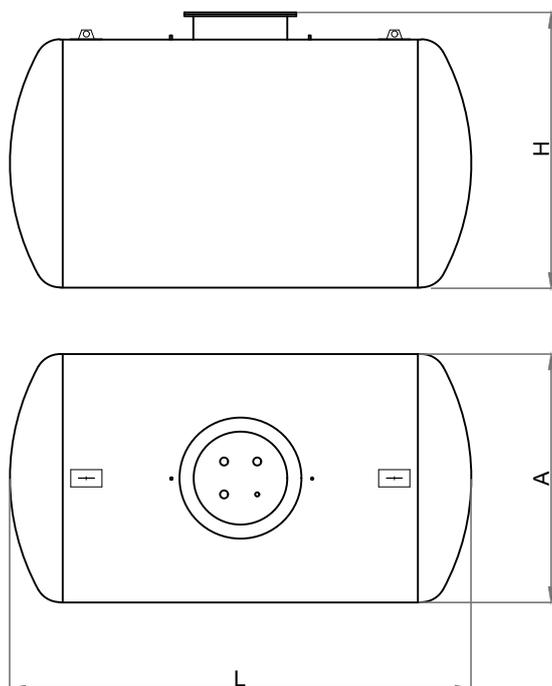
Horizontal para superficie



Ref.	L [mm]	A [mm]	H [mm]	Volumen [l]	Peso [Kg]	Código
STDS 1	1600	1000	1279	1000	195	OPA00444
STDS 1.5	2200	1000	1279	1500	220	OPA00445
STDS 2	1950	1300	1579	2000	230	OPA00417
STDS 3	2700	1300	1579	3000	275	OPA00336
STDS 5	2950	1600	1579	5000	475	OPA00418
STDS 10	3700	2000	2279	10000	860	OPA00419
STDS 15	5290	2000	2279	15000	1080	OPA00334
STDS 20	4910	2500	2279	20000	1590	OPA01197
STDS 25	5600	2500	2279	25000	1750	OPA00446
STDS 30	6650	2500	2279	30000	2150	OPA00425
STDS 40	8700	2500	2279	40000	2650	OPA00426

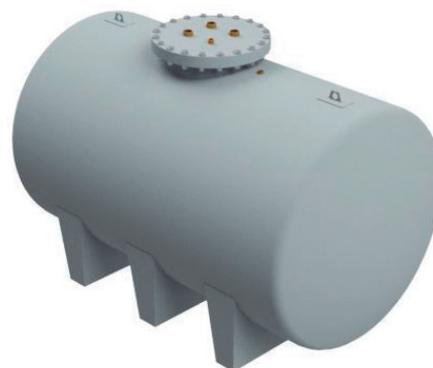
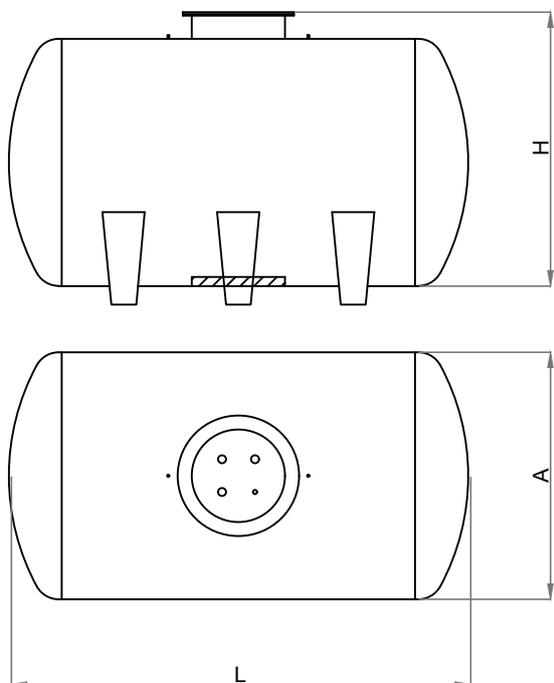
Depósito simple pared para usos industriales

Horizontal para enterrar



Ref.	L	A	H	Volumen	Peso	Código
	[mm]	[mm]	[mm]	[l]	[Kg]	
STE 1	1600	1000	600	1000	110	OPA00006
STE 1.5	2200	1000	600	1500	115	OPA00007
STE 2	1950	1300	600	2000	160	OPA00008
STE 3	2700	1300	600	3000	200	OPA00009
STE 5	2950	1600	600	5000	290	OPA00010
STE 10	3700	2000	600	10000	480	OPA00243
STE 15	5290	2000	600	15000	700	OPA00475
STE 25	5600	2500	600	25000	1190	OPA00447
STE 30	6650	2500	600	30000	1630	OPA00476
STE 40	8700	2500	600	40000	2150	OPA00477
STE 50	8040	3000	600	50000	2150	OPA01270

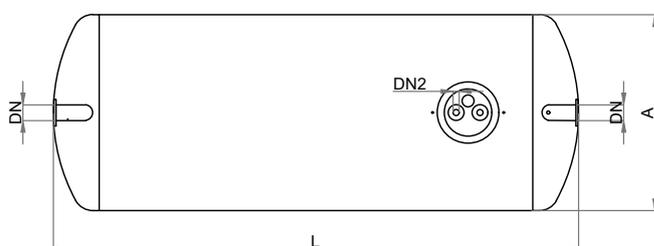
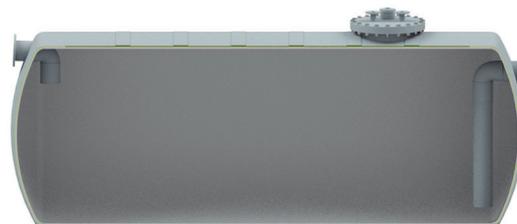
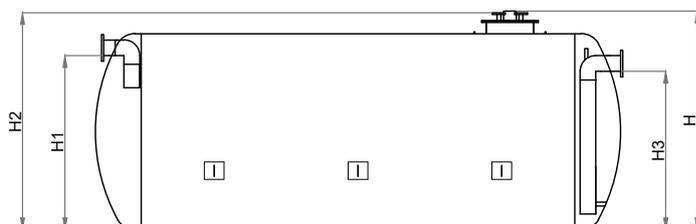
Horizontal para superficie



Ref.	L	A	H	Volumen	Peso	Código
	[mm]	[mm]	[mm]	[l]	[Kg]	
STS 1	1600	1000	1179	1000	130	OPA00001
STS 1.5	2200	1000	1179	1500	140	OPA00002
STS 2	1950	1300	1479	2000	170	OPA00003
STS 3	2700	1300	1479	3000	210	OPA00004
STS 5	2950	1600	1779	5000	300	OPA00005
STS 10	3700	2000	2279	10000	580	OPA00272
STS 15	5290	2000	2279	15000	800	OPA00452
STS 20	5600	2500	2834	25000	1016	OPA00448
STS 25	6650	2500	2834	30000	1150	OPA00449
STS 30	8700	2500	2834	40000	1400	OPA00450
STS 40	8040	3000	3284	50000	2110	OPA01275

Depósitos de emergencia para aceites de transformadores de doble pared

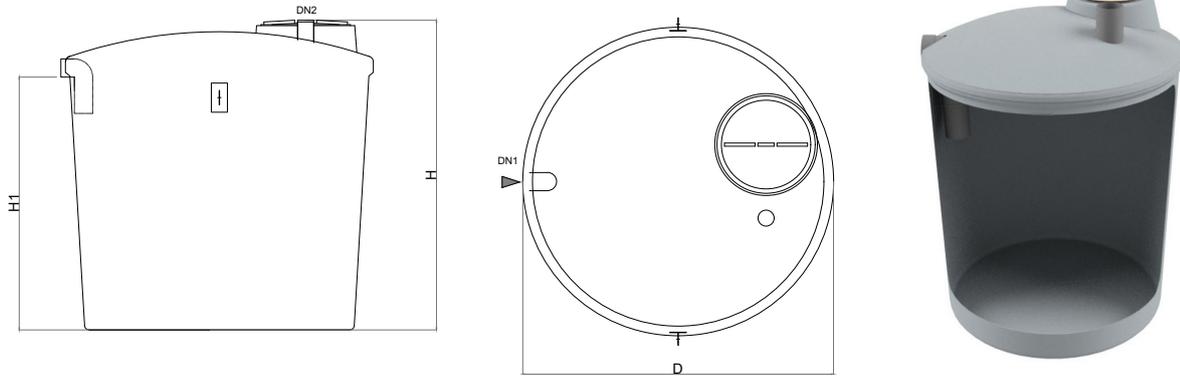
Horizontal para enterrar



Ref.	L	A	H	H1	H2	H3	DN	DN2	Volumen Total	Volumen Útil mín.	Volumen Máx. aceites	Peso	Código
	[mm]	[mm]	[mm]	[mm]	[mm]	[mm]	[mm]	[mm]	[l]	[l]	[l]	[Kg]	
TAD 16-VA10	3800	2500	2788	2220	2768	2788	200	200	16000	13000	10000	1000	OPA10730
TAD 25-VA15	5600	2500	2788	2220	2768	2788	200	200	25000	21000	15000	1580	OPA10148
TAD 30-VA20	6650	2500	2788	2220	2768	2788	200	200	30000	25000	20000	1900	OPA10161
TAD 50-VA30	10710	2500	2788	2220	2768	2788	200	200	50000	42000	30000	2350	OPA10167
TAD 60-VA40	9460	3000	3288	2720	3268	3288	200	200	60000	52000	40000	2900	OPA09723
TAD 75-VA50	11600	3000	3288	2720	3268	3288	200	200	75000	65000	50000	3700	OPA10129

BioSave

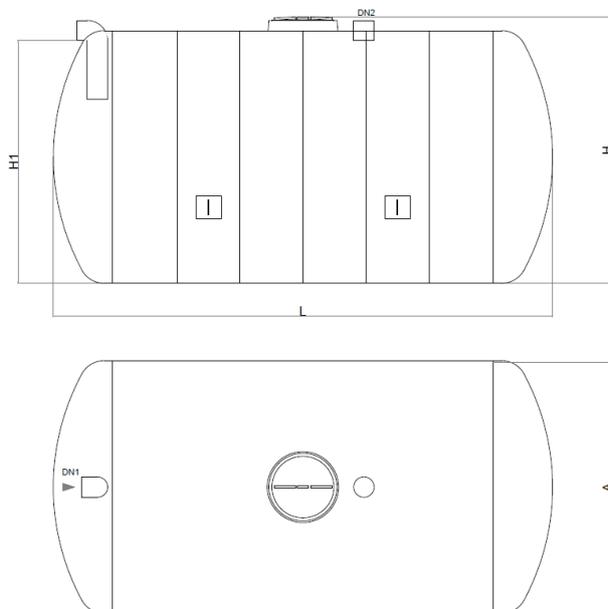
Vertical para enterrar



Ref.	L	A	H	H1	DN1	DN2	Volumen	Peso	Código
	[mm]	[mm]	[mm]	[mm]	[mm]	[mm]	[l]	[Kg]	
DAF 1000V	1207	1153	1420	1245	110	110	1000	30	OPA10195
DAF 2200V	1662	1614	1596	1245	110	110	2200	55	OPA10196
DAF 3000V	1760	1750	1678	1337	110	110	3000	60	OPA10199
DAF 4000V	2120	2255	1678	1287	125	110	4000	90	OPA10200
DAF 5000V	2194	2250	2128	1738	125	110	5000	105	OPA10201

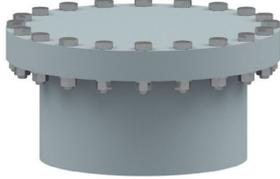
BioSave

Horizontal para enterrar



Ref.	L	A	H	H1	DN1	DN2	Volumen	Peso	Código
	[mm]	[mm]	[mm]	[mm]	[mm]	[mm]	[m ³]	[Kg]	
DAF 6000	2930	1700	1862	1750	125	125	6000	150	OPA00428
DAF 8000	2780	2070	2232	2120	125	125	8000	180	OPA04717
DAF 10000	3620	2070	2267	2120	160	160	10000	225	OPA00430
DAF 12000	4340	1920	2117	2000	160	160	12000	600	OPA00802
DAF 15000	5290	1920	2157	2000	200	200	15000	700	OPA00816
DAF 20000	4910	2400	2637	2500	200	200	20000	700	OPA00673
DAF 30000	6650	2400	2637	2500	200	200	30000	1000	OPA00697
DAF 40000	8700	2400	2637	2500	200	200	40000	1300	OPA00647

Accesorios

Imagen	Descripción	Código
	<p>Bocas de hombre en GRP Diámetro: DN 500 / DN 600 PN10 Instalación lateral estanca</p>	<p>0SE00106</p>
	<p>Sondas de nivel Conectadas a un cuadro eléctrico</p>	<p>0MP00063</p>
	<p>Kit de reparación Producto específico para la reparación de equipos de poliéster</p>	<p>0CV00034</p>
	<p>Válvula de flotador Detiene el flujo de agua de una línea de suministro</p>	<p>0SE03060</p>
	<p>Escaleras y plataformas en GRP con guardacuerpos</p>	<p>Consultar</p>

ACO. we care for water

Los sistemas de drenaje de ACO utilizan cada vez más tecnología inteligente para garantizar el drenaje o el almacenamiento temporal de las aguas pluviales y residuales. Con una innovadora tecnología de separación y filtrado, evitamos la contaminación del agua. Aceptamos el reto de reutilizar el agua, estableciendo así un ciclo de ahorro de recursos.

ACO Iberia

Sede Central

C/Riudellots 11-13
Pol. Industrial Puigtió
17412 Maçanet de la Selva,
Girona, España
Tel. +34 972 85 93 00

Oficina Madrid

C. Fuerteventura N°4
Planta 1, Oficina 7
28703 San Sebastián de los Reyes
Madrid, España
Tel. +34 972 85 93 00

Oficina Lisboa

Avenida do Mar, 29 D/E,
Quinta Santo António
2825-475 Costa de Caparica
Portugal
Tel. +351 210 999 455

Oficina Porto

Edifício Genesis – Fração B05-A
Rua Eng° Frederico Ulrich, 2650
4470-605 Maia
Portugal
+351 224 905 271

aco@aco.es
www.aco.es

