



Soluções para o

armazenamento de líquidos

Depósitos



ACO WaterCycle



Recolha de águas

- Canais de drenagem
- Drenagem de coberturas
- Sistema de tubagem
- Tampas de visita
- Tampas de fundição



Limpeza

- Separadores de hidrocarbonetos
- Separadores de gorduras
- Tratamento de águas residuais



Retenção e atenuação

- Sistemas de drenagem urbana sustentável (SUDS)
- Depósitos para água potável e pluvial



Sistemas de reutilização

- Sistemas de control de fluxo
- Sistemas de bombagem
- Válvulas vortex
- Tratamentos terciários



ACO WaterCycle

ACO WaterCycle abrange todas as fases de planeamento, gestão, tratamento e subsequente reutilização da água.

Conteúdo ACO Depósitos

Introdução		10	
Tamanhos mais comuns de depósitos e cisternas		11	
Depósitos de água potável	AquaVault	DC	15
		DR	16
		DO	16
	AquaSafe para enterrar	CUVE	17
		CHE	18
		DCHE	19
		CVE	20
		DCVE	20
		CUVS	21
	AquaSafe para superfície	DCHS	22
		CHPS	23
		DCVS	24
		CVCPS	25
		CVCFP	26
		CVAFP	27
	Sistemas de combate a incêndios	FireSave	CHE
CVCFP			29
Depósitos para usos industriais e agrícolas		BIC	30
		BIR	31
Depósitos de parede dupla para uso industrial		Horizontal para enterrar	32
		Horizontal para superfície	33
Depósitos de parede simples para uso industrial		Horizontal para enterrar	34
		Horizontal para superfície	35
Depósitos de emergência para óleos de transformador de parede dupla		Horizontal para enterrar	36
Depósitos de Águas Fecais	BioSave	Vertical para enterrar	37
		Horizontal para enterrar	38
Acessórios		39	

ACO. we care for water

Partindo da nossa experiência global em drenagem para proteger as pessoas da água, a nossa missão é agora também proteger a água das pessoas, utilizando a nossa tecnologia aplicada em todas as fases do ciclo da água.

Projetamos, produzimos e instalamos sistemas que recolhem, canalizam, limpam, retêm e finalmente permitem a reutilização da água. Desta forma, contribuímos para a sua preservação como um recurso vital para o nosso planeta.

Os sistemas de drenagem da ACO utilizam tecnologia inteligente para assegurar a evacuação das águas pluviais e residuais, e o seu armazenamento temporário. As inovações técnicas aplicadas às nossas soluções de separação e filtragem evitam a contaminação da água por substâncias e materiais nocivos, tais como gorduras, combustíveis, metais pesados e microplásticos.

O Grupo ACO é uma empresa familiar global que se tornou num dos líderes mundiais de mercado no segmento de tecnologia da água. Fundada em Schleswig-Holstein, em 1946, opera como uma rede transnacional em mais de 50 países. Em todo o mundo, ACO caracteriza-se por um elevado nível de descentralização da gestão e por uma proximidade explícita com o mercado regional.

O sucesso do Grupo ACO, bem como da ACO Iberia e da ACO Remosa, baseia-se também nas estreitas relações com os clientes, no trabalho de equipa global, na investigação intensiva e na vasta experiência. Com valores fiáveis e uma perspectiva de futuro, a ACO atribui grande importância à transparência nas suas relações com clientes, parceiros e colaboradores.

www.aco.pt



Sede Grupo ACO
Rendsburg/Büdelndorf



Sede ACO Iberia
Maçanet de la Selva, Girona, Espanha

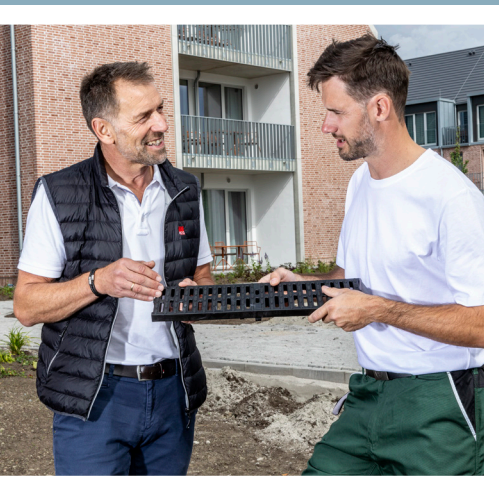


Sede ACO Remosa
Noblejas, Toledo, Espanha

askACO

A nossa oferta de serviços

Cada projecto é diferente e tem as suas próprias especificações e desafios. Além dos nossos produtos, podemos também oferecer-lhe o nosso know-how e serviços, para que juntos possamos desenvolver soluções à medida, desde o planeamento até ao apoio após a conclusão do projecto. ACO é o seu primeiro ponto de contacto em todas as fases do projecto.



O nosso convite para si: askACO

Como líder mundial em tecnologia de drenagem, a ACO impôs-se o desafio de desenvolver produtos especiais. A diversidade das condições climáticas e as respetivas variações locais exigem soluções que sejam simultaneamente ecológicas e económicas. Juntos encontraremos a solução certa para as suas necessidades específicas.

train:

Informação e formação

Na ACO Academy partilhamos o know-how do Grupo ACO mundial com arquitectos, projectistas, engenheiros e comerciantes, para os quais a qualidade é importante.

design:

Planificação e optimização

Há muitas variações na conceção de soluções completas de gestão da água. Mas qual é a solução mais rentável e tecnicamente fiável? Nós ajudamo-lo a encontrar a resposta.



Entre em contato conosco!
Você pode encontrar seu contato pessoal em

www.aco.pt

support:

Consultas e conselhos

Para garantir que não ocorrem surpresas desagradáveis entre o planeamento e a implementação de uma solução. Aconselhamo-lo e ajudamo-lo para um projecto específico no seu estaleiro de construção.

care:

Inspeção e manutenção

Além disso, oferecemos serviços de inspeção e manutenção, que assegurarão que as nossas soluções mantenham os seus elevados padrões de qualidade durante muitos anos.

ask ACO

SERVICE:

ACO Service apoia-o após a compra das nossas soluções, tais como separadores de hidrocarbonetos e de gorduras, depuradoras domésticas, estações de bombagem e elevatórias, desde o arranque e assessoramento, até à manutenção regular, serviço e fornecimento de peças de reposição, bem como a inspeção geral dos equipamentos. Com a nossa carteira de serviços ACO 360° cobrimos todo o ciclo de vida dos produtos ACO de forma competente, segura e consistente.

- Arranque
- Instalação eletromecânica
- Reparação
- Manutenção
- Peças de reposição
- Inspeção geral



www.aco.es/pt/aco-service

A água é um recurso vital para as pessoas e para o nosso planeta. Na ACO trabalhamos para a gerir eficientemente e devolvê-la limpa ao meio ambiente, para que nos possa ser devolvida através do ciclo hidrológico natural. Na ACO Iberia e na ACO Remosa concebemos soluções, fabricamos produtos e instalamos sistemas que recolhem a água da chuva e as águas residuais, limpam-nas, retêm-nas e permitem a sua reutilização. Do nosso departamento ACO Service oferecemos aos instaladores e gestores de

manutenção serviços de consultoria técnica, auditoria, arranque, limpeza, manutenção e substituição de peças originais. E na ACO Engineering, a nossa divisão de consultoria e engenharia, desenvolvemos e executamos projectos tanto no sector industrial como doméstico, utilizando a nossa inovação tecnológica e experiência aplicada em centenas de instalações. Tudo para que culturas, cidades, indústrias, lares e pessoas continuem a ter acesso a este recurso essencial: a água.

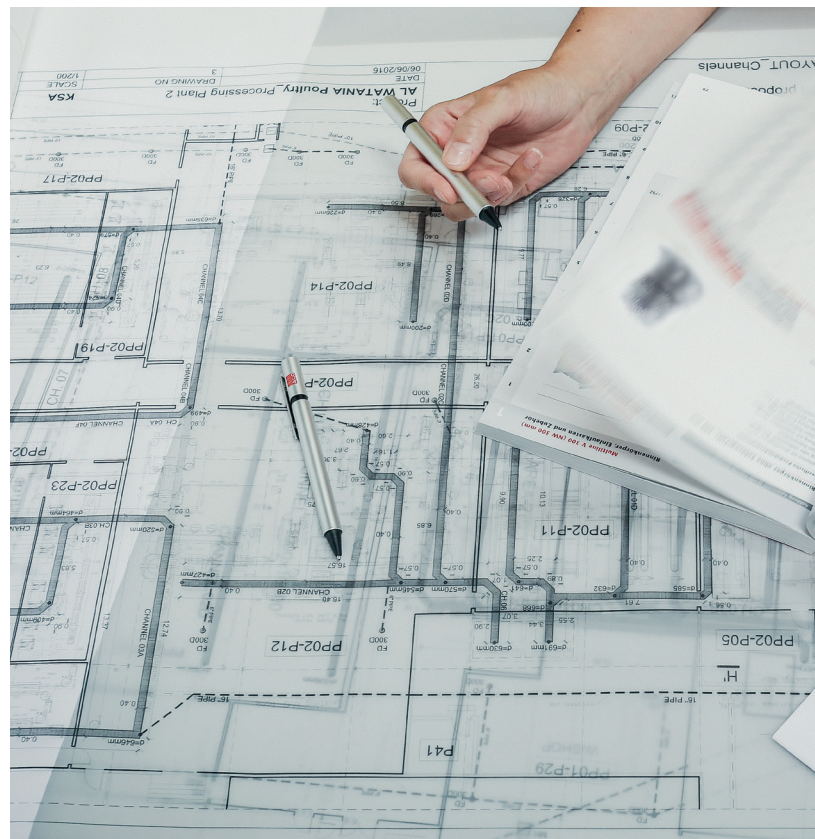
ENGINEERING:

ACO Engineering é a divisão especializada em drenagem, águas pluviais e sistemas de tratamento de águas residuais, onde a nossa equipa técnica é capaz de avaliar o desempenho da tecnologia aplicada existente e identificar os riscos presentes e potenciais que possam estar a causar um desempenho ineficiente. Somos capazes de aconselhar empresas de engenharia e criar um projecto completo e aprovado para o tratamento de águas. E tudo isto, se necessário, com um plano de intervenção correctivo para minimizar todos os riscos, desenvolver calendários de manutenção mais eficazes e propor futuros investimentos ao cliente. Os serviços de engenharia incluem:

- Serviço de engenharia para engenharias
- Engineering, Procurement and Construction (EPC) ou projectos “chave na mão”
- Projectos completos de tratamento de águas:
 - Depuração de águas residuais domésticas,
 - Tratamento de águas residuais industriais,
 - Tratamento de águas potáveis,
 - Tratamento de águas de processo industrial e,
 - Tratamento para reutilização de água.



engineering.aco.es/pt



ACO Remosa *Os especialistas de sempre em tratamento e reutilização de água.*

Com uma trajetória consolidada e décadas de experiência, na ACO Remosa somos especializados em soluções inovadoras para o **tratamento e a gestão de águas residuais**, comprometidos com a proteção de um dos recursos mais essenciais do planeta.

Sinónimo de **qualidade e tradição**, cada sistema que projetamos e fabricamos reflete nossa dedicação em gerar um impacto positivo no ciclo da água, garantindo eficiência, durabilidade e respeito pelo meio ambiente.

Juntos, fazemos da água uma fonte de vida que preservamos hoje para as gerações futuras. Na ACO Remosa, não apenas oferecemos soluções, mas também nos tornamos aliados na **proteção da água**, transformando os desafios hídricos em oportunidades para o futuro. Porque proteger a água é proteger a vida.

ACO. we care for water

Como marca, a ACO Remosa nos especializamos em três áreas: estações de reutilização, tratamento de águas e armazenamento de líquidos.

Estações de reutilização



A água doce é um recurso limitado. A nossa empresa aposta na implementação sistemas de reciclagem que garantam a preservação deste recurso natural. Tanto as águas pluviais, águas cinzas como águas residuais domésticas.

Estações de tratamento



Nossa experiência no ambiente da água, no tratamento de águas residuais assimiláveis a urbanas e industriais, nos aproxima da otimização do ciclo de vida deste elemento vital.

Armazenamento de líquidos



A ACO Remosa oferece uma ampla gama de depósitos e cisternas em PRFV para o armazenamento de líquidos, tanto de águas potáveis ou não potáveis, como de produtos químicos.

Armazenamento de Líquidos

ACO Remosa oferece uma ampla gama de depósitos e cisternas em GRP para o armazenamento de líquidos, tanto água própria ou não para consumo humano como produtos químicos. Dependendo da natureza do líquido a armazenar, ACO Remosa utiliza diferentes resinas e processos de fabrico que garantem uma boa resistência mecânica e uma elevada resistência química, tanto ao produto a conter como a possíveis agressões externas produzidas pelo solo ou pelos raios UV. O material de construção é leve, o que facilita o seu manuseamento e instalação. Para além de conservar as suas propriedades ao longo do tempo, o material permite adaptar os depósitos às características da instalação.

Os depósitos standard são fabricadas nos seguintes diâmetros: 1,6m, 2m, 2,2m, 2,35m, 2,5m, 3m, 3,5m e 4m. O diâmetro de 2,2m é ideal para equipamentos a serem transportados num contentor, uma vez que não excede as dimensões internas do contentor.

O equipamento é fabricado de acordo com as normas de conceção e fabrico UNE EN 13121-3:2017 y UNE EN- 976-1:1998.

Os depósitos fabricadas com Filament Winding são personalizadas em pacotes. O pacote 1 inclui 2 acessórios flangeados DN 50 GRP; os pacotes 2 e 3 incluem 2 acessórios DN 80. Os pacotes ECO estão disponíveis modificando as tomadas flangeadas com tomadas de 2" ou 3". Todos os depósitos incluem um cotovelo DN110 para ventilação e uma caixa de visita em polipropileno (PP) com um diâmetro de 567 mm. Os depósitos também podem ser personalizados. Para tal, contacte a ACO.

Aplicações:

- Água para consumo humano
- Águas subterrâneas
- Águas residuais ou lamas
- Sistema de combate a incêndios
- Efluentes industriais
- Lixiviados
- Produtos químicos

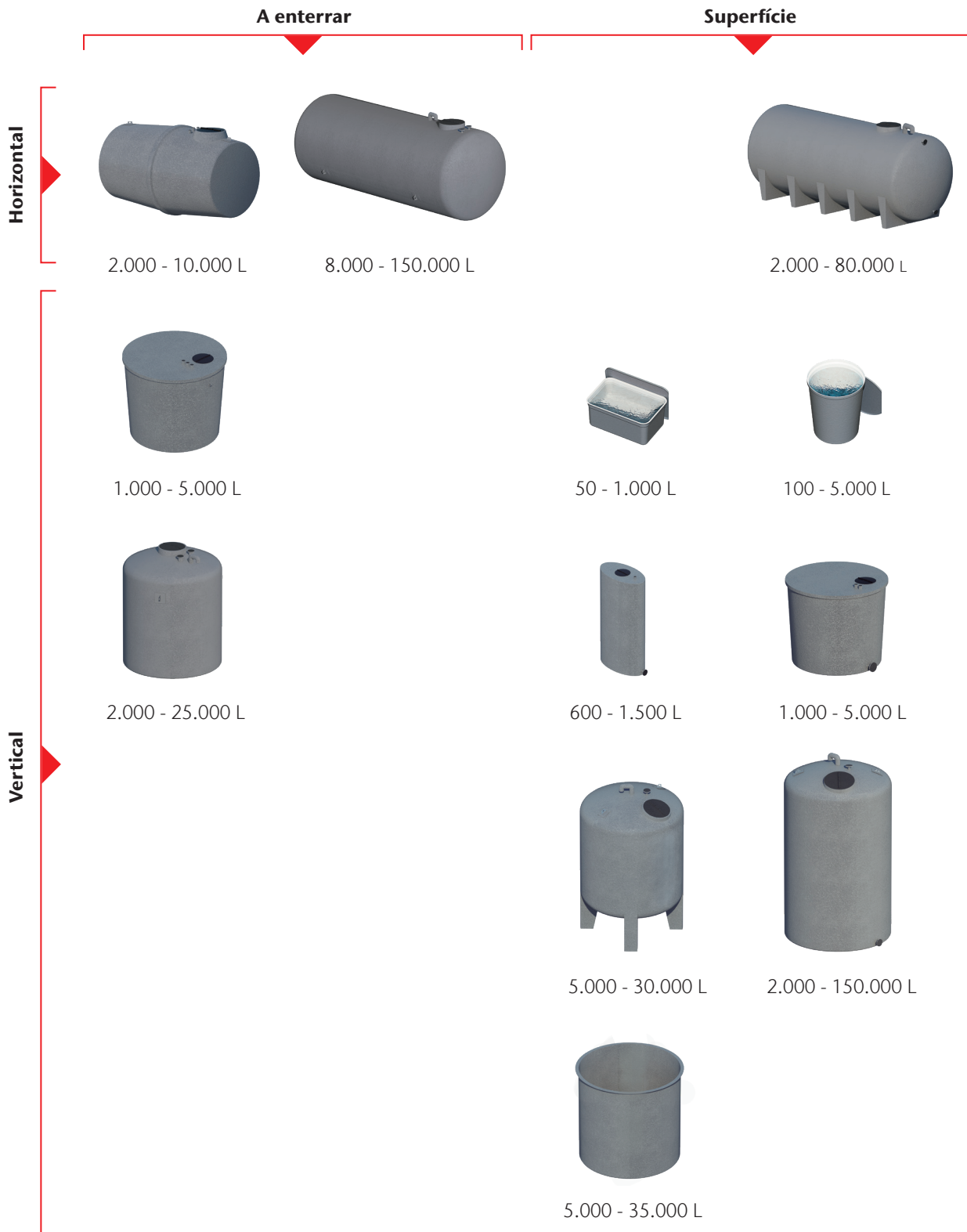
Características:

- Adequado para água potável
- Equipamento personalizável
- Leve e fácil de manusear



Tamanhos mais comuns de depósitos e cisternas

Os depósitos e cisternas da ACO Remosa podem ser fabricados em diferentes formatos, de acordo com as necessidades do cliente.



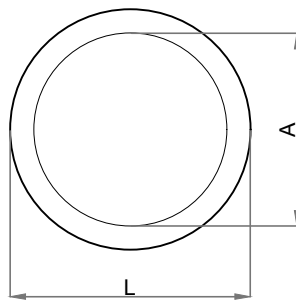
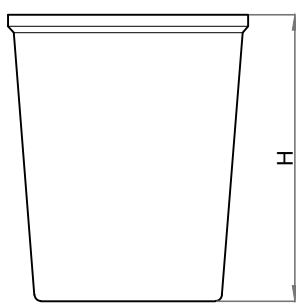


AquaVault

Características do produto

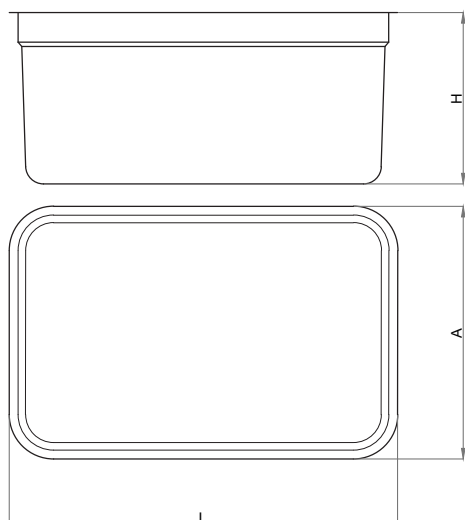
- Depósitos fabricados com “Hand-lay up” que possuem um revestimento interior em gel que os torna aptos para o armazenamento de água para consumo humano após a sua posterior adaptação (limpeza)
- Fabricados em plástico reforçado com fibra de vidro (GRP)
- Fácil instalação e manuseamento
- Depósito aberto com possibilidade de colocação de uma tampa GRP

AquaVault DC - Depósito Cilíndrico



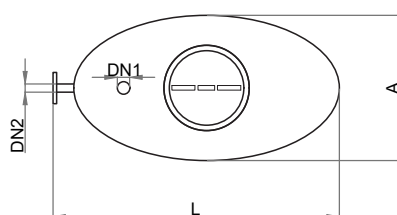
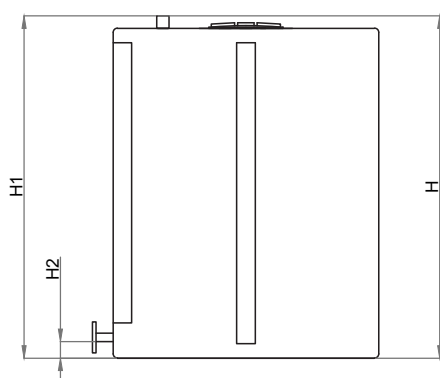
Ref.	L [mm]	A [mm]	H [mm]	Volume [l]	Peso Corpo [Kg]	Código Corpo	Código Tampa
100	580	500	550	113	4	OPA00146	OPA00177
200	600	459	1020	209	6,5	OPA00147	OPA00178
300	750	583	1040	344	8	OPA00148	OPA00179
500	915	739	1060	541	9,7	OPA00149	OPA00180
1000	1140	900	1360	1095	17	OPA00150	OPA00181
1800	1595	1382	1070	1800	22	OPA00151	OPA00182
2200	1595	1400	1330	2250	30	OPA00152	OPA00183
3000	1730	1510	1465	3000	35	OPA00153	OPA00184
4000	2100	1880	1450	3970	48	OPA00279	OPA00232
5000	2100	1840	1810	5020	60	OPA00240	OPA00232

AquaVault DR - Depósito Rectangular



Ref.	L [mm]	A [mm]	H [mm]	Volume [l]	Peso [Kg]	Código Corpo	Código Tampa
50	465	325	413	43	2,2	OPA00154	OPA00185
100	667	495	405	94	3,4	OPA00155	OPA00214
200	950	595	475	190	6,5	OPA00156	OPA00215
300	1170	710	490	297	9	OPA00157	OPA00216
500	1315	885	580	486	12	OPA00158	OPA00217
900	1100	1100	970	905	22	OPA00159	OPA00218
1000	1085	1085	1130	1002	26	OPA00160	OPA00218
1050	1660	1060	750	1050	27	OPA00237	OPA00238

AquaVault DO - Depósito Oval



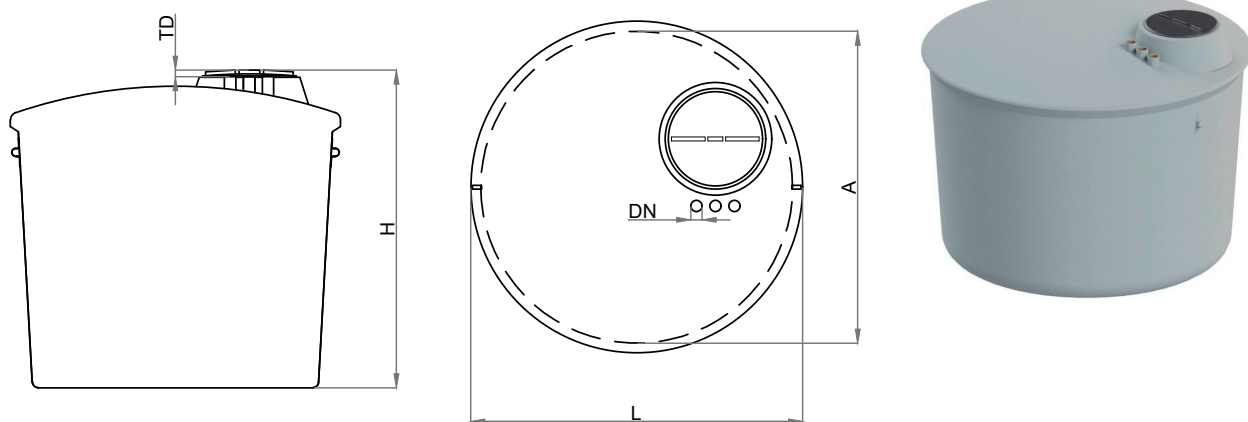
Ref.	L [mm]	A [mm]	H [mm]	H1 [mm]	H2 [mm]	DN1 Saída [mm]	DN2 Saída [mm]	Volume [l]	Peso [Kg]	Código
600	1380	700	960	960	80	Ventilación 1/2"	DN40	600	50	OPA06490
1000	1380	700	1660	1660	80	Ventilación 1/2"	DN40	1000	70	OPA06479
1500	1380	700	2460	2460	80	Ventilación 1/2"	DN40	1500	110	OPA06512

AquaSafe para enterrar

Vantagens do produto

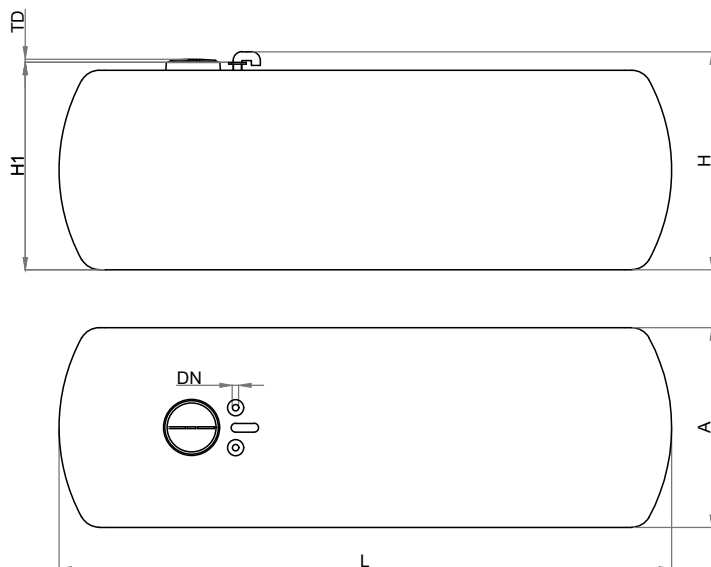
- Depósitos fabricados com “Hand-lay up” que possuem um revestimento interior em gel que os torna aptos para o armazenamento de água para consumo humano após a sua posterior adaptação (limpeza)
- Fabricados em plástico reforçado com fibra de vidro (GRP)
- Fácil instalação e manuseamento

AquaSafe CUVE - Depósito Vertical



Ref.	L [mm]	A [mm]	H [mm]	TD [mm]	DN [mm]	Volume [l]	Peso [Kg]	Código
1000	1159	1140	1420	33	3 x Rosca 2" superior	1000	30	OPA00345
1800	1595	1595	1326	52	3 x Rosca 2" superior	1800	40	OPA00347
2200	1613	1600	1574	52	3 x Rosca 2" superior	2200	55	OPA00325
3000	1752	1750	1674	36	3 x Rosca 2" superior	3000	60	OPA00326
4000	2124	2120	1664	29	3 x Rosca 2" superior	4000	90	OPA00327
5000	2197	2120	2119	31	3 x Rosca 2" superior	5000	105	OPA00328

AquaSafe CHE - Depósito Horizontal



Ref.	L	A	H	H1	TD	DN Entrada/ Saída	Volume	Peso	Pack	Código
	[mm]	[mm]	[mm]	[mm]	[mm]	[mm]	[l]	[Kg]		
8 D2	3040	2000	2000	2100	37	50	8000	400	1	OPA00639
10 D2	3700	2000	2000	2100	37	50	10000	500	1	OPA00691
10 D2.35	2830	2350	2350	2450	37	50	10000	500	1	OPA00662
12 D2	4340	2000	2000	2100	37	50	12000	600	1	OPA00625
12 D2.35	3300	2350	2350	2450	37	50	12000	650	1	OPA03455
15 D2	5290	2000	2000	2100	37	50	15000	700	1	OPA00692
15 D2.35	4000	2350	2350	2450	37	50	15000	700	1	OPA00646
20 D2.35	5140	2350	2350	2450	37	80	20000	700	2	OPA00631
20 D2.5	4910	2500	2500	2600	37	80	20000	700	2	OPA00796
25 D2.35	6300	2350	2350	2450	37	80	25000	900	2	OPA00634
25 D2.5	5600	2500	2500	2600	37	80	25000	900	2	OPA00640
30 D2.5	6650	2500	2500	2600	37	80	30000	1000	2	OPA00707
35 D2.5	7670	2500	2500	2600	37	80	35000	1200	2	OPA00945
40 D2.5	8700	2500	2500	2600	37	80	40000	1300	2	OPA00879
40 D3	6620	3000	3000	3100	37	80	40000	1500	2	OPA03457
45 D2.5	9710	2500	2500	2600	37	80	45000	1400	2	OPA00838
45 D3	7340	3000	3000	3100	37	80	45000	1500	2	OPA01645
50 D2.5	10710	2500	2500	2600	37	80	50000	1600	2	OPA02996
50 D3	8040	3000	3000	3100	37	80	50000	1700	2	OPA00620
60 D3	9460	3000	3000	3100	37	80	60000	2000	2	OPA00644
75 D3	11600	3000	3000	3100	37	80	75000	27000	2	OPA03462
80 D3	12300	3000	3000	3100	37	80	80000	3000	2	OPA03818
100 D3.5	11200	3500	3500	3600	37	80	100000	3800	2	OPA03049
120 D3.5	13280	3500	3500	3600	37	80	120000	4600	2	OPA03464
130 D4	11210	4000	4000	4100	37	80	130000	5500	2	OPA03465
150 D4	12800	4000	4000	4100	37	80	150000	6100	2	OPA02006

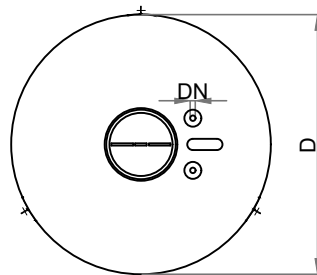
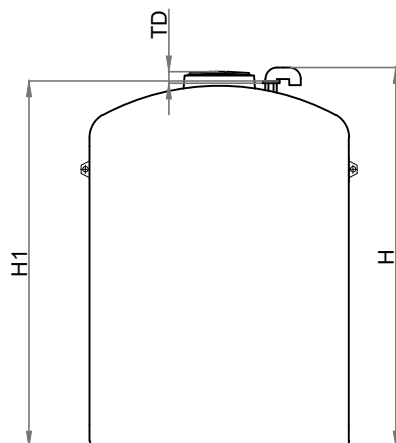
Os packs incluem entradas com bocas flangeadas em GRP de diferentes diâmetros consoante o pack.
A ACO Remosa tem disponível a versão ECO modificando a entrada com mangas de latão de 2" ou 3".

Todas as unidades incluem uma ligação em cotovelo de PVC para ventilação DN110.
Para personalização de depósitos, contactar a ACO.

AquaSafe DCHE - Depósito Horizontal

Ref.	L [mm]	A [mm]	H [mm]	H1 [mm]	TD [mm]	DN [mm]	Volume [l]	Peso [Kg]	Código
2200	2720	1146	1194	1145	49	3 x Rosca 2" Superior	2200	60	OPA00171
3500	2140	1600	1670	1611	58	3 x Rosca 2" Superior	3500	75	OPA00172
4500	2660	1600	1645	1603	42	3 x Rosca 2" Superior	4500	110	OPA00173
6000	2930	1600	1645	1603	42	3 x Rosca 2" Superior	6000	150	OPA00174
8000	2780	2120	2169	2088	81	3 x Rosca 2" Superior	8000	180	OPA00321
10000	3620	2120	2102	2102	85	3 x Rosca 2" Superior	10000	225	OPA00320

AquaSafe CVE - Depósito Vertical com fundo plano



Ref.	D	H	H1	TD	DN Entrada/ Saída	Volume	Peso	Pack	Código
	[mm]	[mm]	[mm]	[mm]	[mm]	[l]	[Kg]		
5 D2	2000	2035	2070	102	50	5000	250	1	OPA00648
8 D2	2000	2950	2993	94	50	8000	300	1	OPA00893
8 D2.35	2350	2370	2413	94	50	8000	300	1	OPA02020
10 D2	2000	3580	3613	104	50	10000	375	1	OPA01802
10 D2.35	2350	2810	2853	94	50	10000	375	1	OPA00624
15 D2.5	2500	3480	3526	90	50	15000	500	1	OPA00684
20 D2.5	2500	4500	4558	90	80	20000	600	2	OPA01213
25 D2.5	2500	5550	5597	98	80	25000	725	2	OPA00968

AquaSafe DCVE - Depósito Vertical

Ref.	L	A	H	H1	TD	DN Entrada/Arejamento/Saída	Volume	Peso	Código
	[mm]	[mm]	[mm]	[mm]	[mm]	[mm]	[l]	[Kg]	
2200	1169	1169	2902	2816	86	3 x Rosca 2" Superior	2200	60	OPA00264
3500	1600	1600	2277	2190	87	3 x Rosca 2" Superior	3500	75	OPA00168
4500	1600	1600	2797	2710	87	3 x Rosca 2" Superior	4500	110	OPA00169
6000	1740	1740	3067	2980	87	3 x Rosca 2" Superior	6000	150	OPA00170
8000	2110	2110	3081	2994	87	3 x Rosca 2" Superior	8000	180	OPA00323
10000	2110	2110	3757	3665	92	3 x Rosca 2" Superior	10000	225	OPA00322

Os packs incluem entradas com bocas flangeadas em GRP de diferentes diâmetros consoante o pack.
A ACO Remosa tem disponível a versão ECO modificando a entrada com mangas de latão de 2" ou 3".

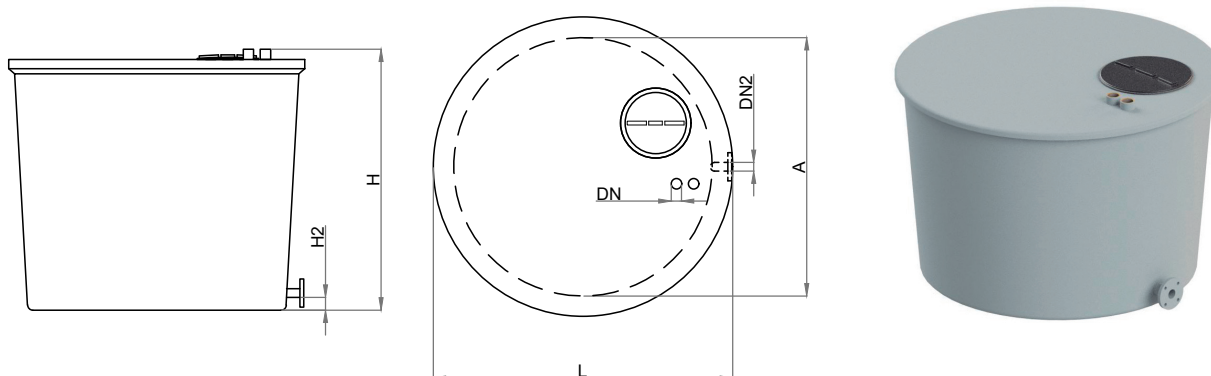
Todas as unidades incluem uma ligação em cotovelo de PVC para ventilação DN110.
Para personalização de depósitos, contactar a ACO.

AquaSafe para superfície

Vantagens do produto

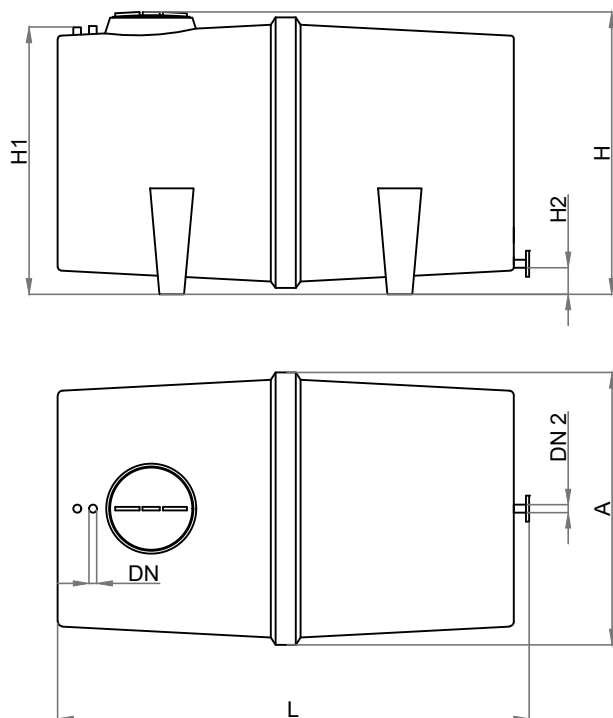
- Depósitos fabricados com “Hand-lay up” que possuem um revestimento interior em gel que os torna aptos para o armazenamento de água para consumo humano após a sua posterior adaptação (limpeza)
- Fabricados em plástico reforçado com fibra de vidro (GRP)
- Fácil instalação e manuseamento

AquaSafe CUVS - Depósito Vertical

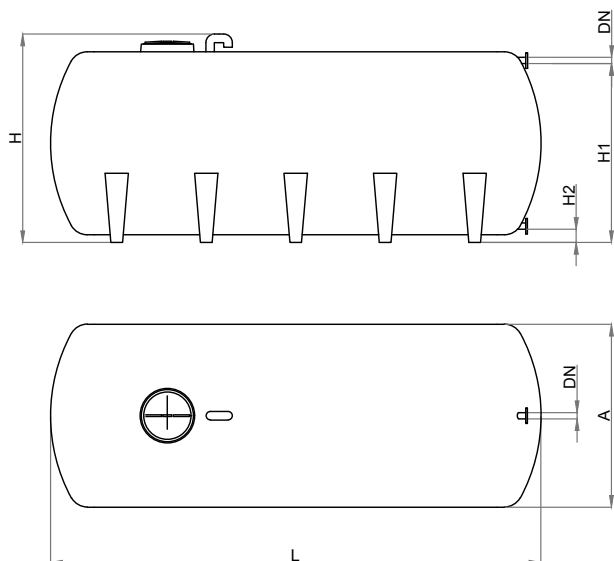


Ref.	L	A	H	H2	DN Entrada/Arejamento	DN2 Saída	Volume	Peso	Código
	[mm]	[mm]	[mm]	[mm]	[mm]	[mm]	[l]	[Kg]	
1000	1140	1240	1420	75	2 x Rosca 2" superior	DN50	1000	30	OPA00344
1800	1695	1595	1060	75	2 x Rosca 2" superior	DN50	1800	40	OPA00346
2200	1695	1595	1400	75	2 x Rosca 2" superior	DN50	2200	55	OPA00319
3000	1850	1750	1525	75	2 x Rosca 2" superior	DN50	3000	60	OPA00294
4000	2220	2120	1480	75	2 x Rosca 2" superior	DN50	4000	90	OPA00295
5000	2220	2120	1870	75	2 x Rosca 2" superior	DN50	5000	105	OPA00296
1800	1695	1595	1060	75	2 x Rosca 2" superior	DN50	1800	40	OPA00346
2200	1695	1595	1400	75	2 x Rosca 2" superior	DN50	2200	55	OPA00319
3000	1850	1750	1525	75	2 x Rosca 2" superior	DN50	3000	60	OPA00294
4000	2220	2120	1480	75	2 x Rosca 2" superior	DN50	4000	90	OPA00295
5000	2220	2120	1870	75	2 x Rosca 2" superior	DN50	5000	105	OPA00296

AquaSafe DCHS - Depósito Horizontal



Ref.	L [mm]	A [mm]	H [mm]	H1 [mm]	H2 [mm]	DN Entrada/Arejamento [mm]	DN2 Saída [mm]	Volume [l]	Peso [Kg]	Código
2200	2880	1146	1210	1107	139	2 x Rosca 2" Superior	Tubuladura DNS0 inferior	2200	70	OPA00164
3500	2240	1600	2194	1600	176	2 x Rosca 2" Superior	Tubuladura DNS0 inferior	3500	90	OPA00165
4500	2738	1600	1691	1565	205	2 x Rosca 2" Superior	Tubuladura DNS0 inferior	4500	125	OPA00166
6000	3030	1750	1820	1723	114	2 x Rosca 2" Superior	Tubuladura DNS0 inferior	6000	170	OPA00167
8000	2880	2076	2200	2072	115	2 x Rosca 2" Superior	Tubuladura DNS0 inferior	8000	205	OPA00282
10000	3720	2110	2194	1772	171	2 x Rosca 2" Superior	Tubuladura DNS0 inferior	10000	250	OPA00324

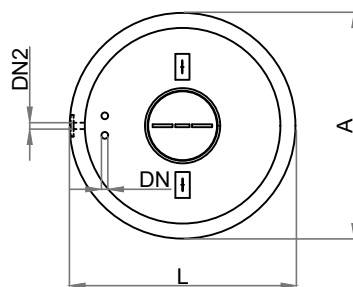
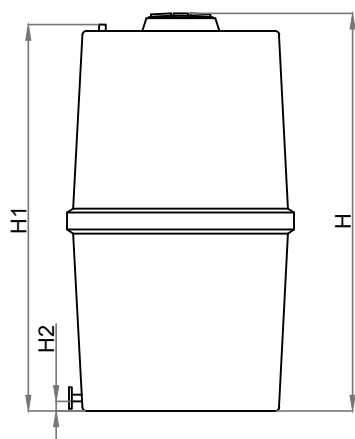
AquaSafe CHPS - Depósito Horizontal


Ref.	L [mm]	A [mm]	H [mm]	H1 [mm]	H2 [mm]	DN Entrada/ Saída		Volume [l]	Peso [Kg]	Pack	Código
							[mm]				
8 D2	3040	2000	2100	1975	175		50	8000	400	1	OPA02523
10 D2	3700	2000	2100	1975	175		50	10000	450	1	OPA00884
10 D2.35	2830	2350	2450	2325	177		50	10000	450	1	OPA02078
12 D2	4340	2000	2100	1975	175		50	12000	500	1	OPA00874
15 D2	5290	2000	2100	1965	185		50	15000	600	1	OPA00940
15 D2.35	4000	2350	2450	2315	185		50	15000	600	1	OPA00712
20 D2.35	5140	2350	2450	2300	170		80	20000	700	2	OPA01230
20 D2.5	4910	2500	2600	2500	220		80	20000	700	2	OPA00706
25 D2.35	6300	2350	2450	2300	170		80	25000	900	2	OPA00780
25 D2.5	5600	2500	2600	2500	220		80	25000	1100	2	OPA01966
30 D2.5	6650	2500	2600	2500	220		80	30000	1400	2	OPA00736
35 D2.5	7670	2500	2600	2500	220		80	35000	1600	2	OPA03594
40 D2.5	8700	2500	2600	2500	220		80	40000	1800	2	OPA00732
40 D3	6620	3000	3100	2950	170		80	40000	1900	2	OPA00781
45 D2.5	9710	2500	2600	2500	220		80	45000	2000	2	OPA01763
45 D3	7340	3000	3100	2950	170		80	45000	2100	2	OPA03595
50 D3	8040	3000	3100	2960	160		80	50000	2300	2	OPA00766
60 D3	9460	3000	3100	2960	160		80	60000	2500	2	OPA02248
75 D3	11600	3000	3100	2960	160		80	75000	3600	2	OPA02546
80 D3	12300	3000	3100	2960	160		80	80000	4500	2	OPA03702

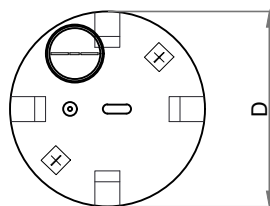
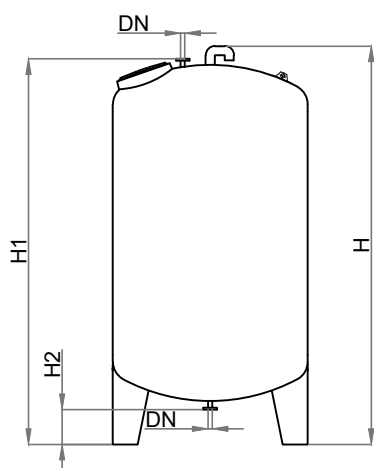
Os packs incluem entradas com bocas flangeadas em GRP de diferentes diâmetros consoante o pack.
 A ACO Remosa tem disponível a versão ECO modificando a entrada com mangas de latão de 2" ou 3".

Todas as unidades incluem uma ligação em cotovelo de PVC para ventilação DN110.
 Para personalização de depósitos, contactar a ACO.

AquaSafe DCVS - Depósito Vertical



Ref.	L [mm]	A [mm]	H [mm]	H1 [mm]	H2 [mm]	DN Entrada/Arejamento [mm]	DN2 Saída [mm]	Volume [l]	Peso [Kg]	Código
2200	1140	1140	2857	2770	75	2"	50	2200	60	OPA00253
3500	1600	1600	2277	2190	75	2"	50	3500	60	OPA00161
4500	1600	1600	2797	2710	75	2"	50	4500	90	OPA00162
6000	1740	1740	3067	2980	75	2"	50	6000	130	OPA00163
8000	2110	2110	3081	2830	75	2"	50	8000	155	OPA00281
10000	2110	2110	3757	3665	75	2"	50	10000	195	OPA00330

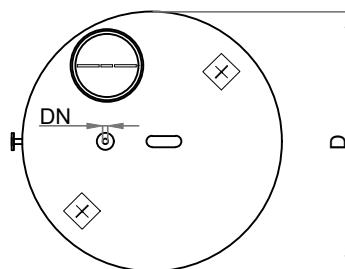
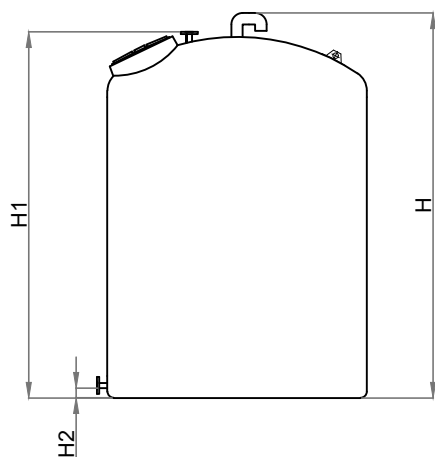
AquaSafe CVCPS - Depósito Vertical


Ref.	D [mm]	H [mm]	H1 [mm]	H2 [mm]	DN [mm]	Volume [l]	Peso [Kg]	Pack	Código
5 D2	2000	2520	2608	360	50	5000	300	1	OPA01823
8 D2	2000	3470	3558	360	50	8000	350	1	OPA01585
10 D2	2000	4130	4218	360	50	10000	400	1	OPA01586
10 D2.35	2350	3420	3497	420	50	10000	450	1	OPA02079
12 D2	2000	4740	4858	360	50	12000	500	1	OPA01323
12 D2.35	2350	3870	3947	420	50	12000	500	1	OPA00869
15 D2.35	2350	4570	4647	420	50	15000	600	1	OPA02628
15 D2.5	2500	4035	4084	410	50	15000	600	1	OPA03597
20 D2.355	2350	5710	5772	420	80	20000	700	3	OPA08671
20 D2.5	2500	5085	5136	410	80	20000	700	3	OPA03598
25 D2.35	2350	6870	6924	420	80	25000	800	3	OPA03599
25 D2.5	2500	6035	6086	410	80	25000	900	3	OPA03600
30 D2.5	2500	7160	7211	410	80	30000	1200	3	OPA02592

Os packs incluem entradas com bocas flangeadas em GRP de diferentes diâmetros consoante o pack.
 A ACO Remosa tem disponível a versão ECO modificando a entrada com mangas de latão de 2" ou 3".

Todas as unidades incluem uma ligação em cotovelo de PVC para ventilação DN110.
 Para personalização de depósitos, contactar a ACO.

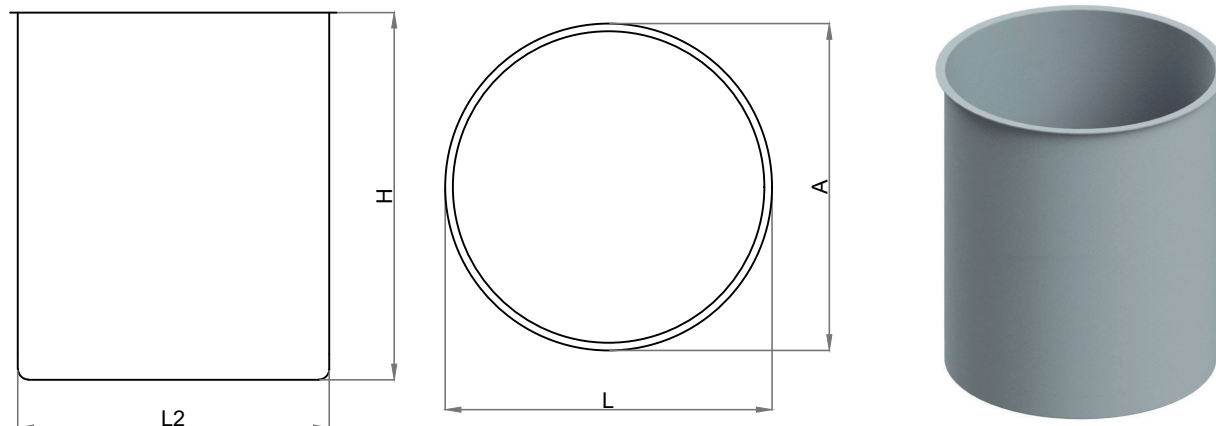
AquaSafe CVCFP - Depósito Vertical Fechado com Fundo Plano



Ref.	D [mm]	H [mm]	H1 [mm]	H2 [mm]	DN [mm]	Volume [l]	Peso [Kg]	Pack	Código
5 D2	2000	2035	2123	95	50	5000	200	1	OPA00809
8 D2	2000	2950	3041	95	50	8000	250	1	OPA00860
8 D2.35	2350	2370	2453	95	50	8000	250	1	OPA00987
10 D2	2000	3580	4218	360	50	10000	300	1	OPA01586
10 D2.35	2350	2810	3497	420	50	10000	300	1	OPA02079
10 D2.5	2500	2690	2758	95	50	10000	300	1	OPA00738
12 D2	2000	4200	4285	95	50	12000	350	1	OPA00663
12 D2.35	2350	3260	3339	95	50	12000	350	1	OPA00870
15 D2	2000	5170	5621	95	50	15000	400	1	OPA00831
15 D2.35	2350	3930	4004	95	50	15000	400	1	OPA01336
15 2.5	2500	3480	3529	95	50	15000	400	1	OPA00641
20 D2.35	2350	5080	5134	110	80	20000	500	3	OPA01076
20 D2.5	2500	4500	4549	110	80	20000	500	3	OPA00643
25 D2.35	2350	6230	6284	110	80	25000	600	3	OPA00784
25 D2.5	2500	5550	5599	110	80	25000	600	3	OPA01787
30 D2.5	2500	6550	6699	110	80	30000	850	3	OPA00985
35 D2.5	2500	7550	7599	110	80	35000	1000	3	OPA02186
40 D2.5	2500	8675	8724	110	80	40000	1100	3	OPA01712
40 D3	3000	6130	6195	110	80	40000	1100	3	OPA01133
45 D2.5	2500	9650	9699	110	80	45000	1200	3	OPA00743
45 D3	3000	6830	6895	110	80	45000	1200	3	OPA03572
50 D3	3000	7530	7595	110	80	50000	1400	3	OPA00763
60 D3	3000	8930	8930	110	80	60000	1600	3	OPA03573
75 D3	3000	11130	11205	110	80	75000	2300	3	OPA03574
80 D3	3000	11540	11615	110	80	80000	2400	3	OPA05373
100 D3.5	3500	10900	10976	110	80	100000	2800	3	OPA03576
100 D4	4000	4000	8625	110	80	100000	3300	3	OPA03577
120 D3.5	3500	13000	13076	110	80	120000	4200	3	OPA03591
130 D4	4000	10960	11035	110	80	130000	4700	3	OPA03592
150 D4	4000	12500	12575	110	80	150000	5200	3	OPA03593

Os packs incluem entradas com bocas flangeadas em GRP de diferentes diâmetros consoante o pack.
A ACO Remosa tem disponível a versão ECO modificando a entrada com mangas de latão de 2" ou 3".

Todas as unidades incluem uma ligação em cotovelo de PVC para ventilação DN110.
Para personalização de depósitos, contactar a ACO.

AquaSafe CVAFP - Depósito Vertical Aberto com Fundo Plano


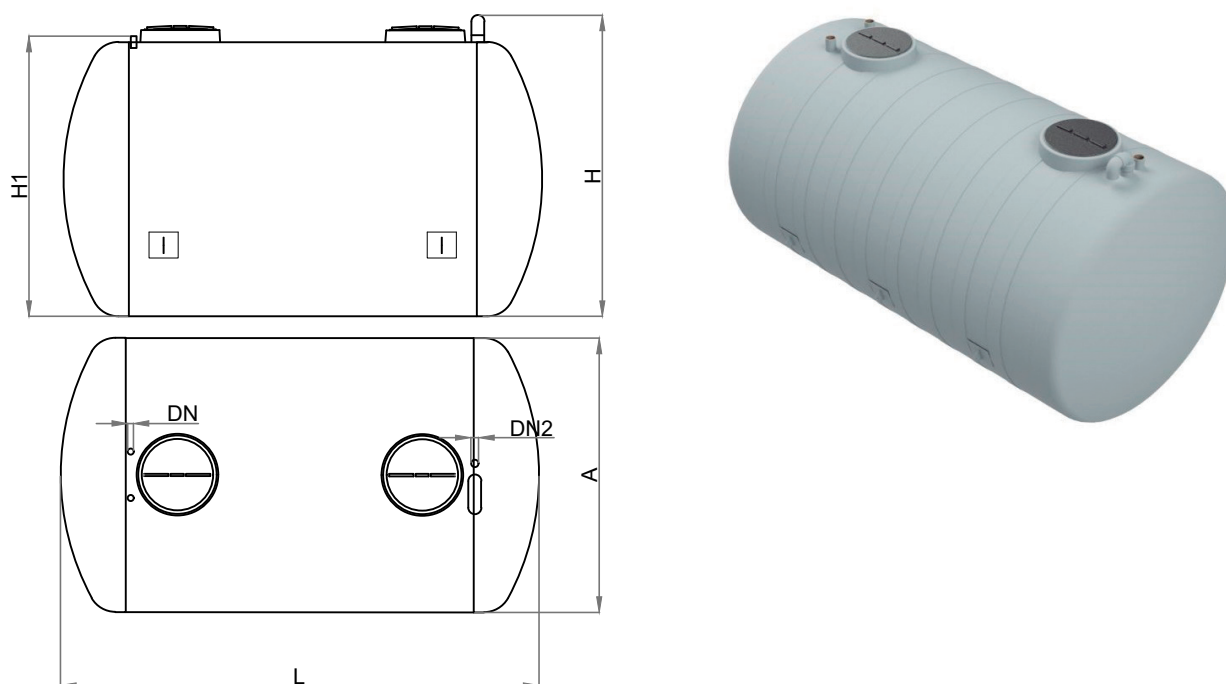
Ref.	L [mm]	A [mm]	H [mm]	L2 [mm]	Volume [l]	Peso [Kg]	Código Corpo	Código Tampa
5 D2.15	2150	2150	1600	2000	5000	150	OPA00076	OPA00075
8 D2.15	2150	2150	2550	2000	8000	200	OPA00077	OPA00075
10 D2.15	2150	2150	3200	2000	10000	250	OPA00078	OPA00075
10 D2.5	2500	2500	2310	2350	10000	250	OPA00079	OPA00241
12 D2.5	2500	2500	2770	2350	12000	275	OPA00080	OPA00241
12 D2.65	2650	2650	2450	2500	12000	275	OPA00083	OPA00242
15 D2.5	2500	2500	3460	2350	15000	350	OPA00081	OPA00241
15 D2.65	2650	2650	3060	2500	15000	350	OPA00084	OPA00242
20 D.5	2500	2500	4615	2350	20000	450	OPA00082	OPA00241
20 D2.65	2650	2650	4100	2500	20000	450	OPA00085	OPA00242
25 D2.65	2650	2650	5100	2500	25000	500	OPA00086	OPA00242
30 D2.65	2650	2650	6150	2500	30000	600	OPA00087	OPA00242
30 D3.15	3150	3150	4250	3000	30000	600	OPA00090	OPA00228
35 D2.65	2650	2650	7150	2500	35000	700	OPA00088	OPA00242
35 D3.15	3150	3150	4960	3000	35000	700	OPA00091	OPA00228

FireSave

Os depósitos de armazenamento de água contra incêndios são concebidos para instalação subterrânea ou acima do solo. São fabricados em plástico reforçado com fibra de vidro (GRP) por enrolamento de filamentos e o volume útil é dimensionado de acordo com a norma UNE-EN 23500:2021.

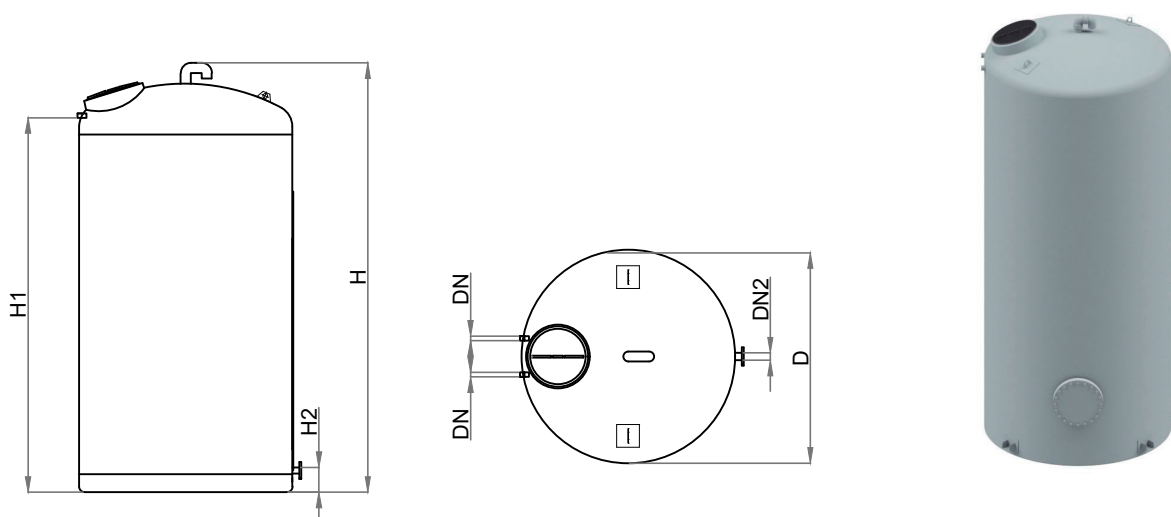
Todos os equipamentos incluem duas mangas de entrada de água de latão de 2" (exceto o modelo CVCFP 8-6U D2, que são mangas de 1 1/2"), mangueira de PVC DN110, duas caixas de visita de polipropileno (PP) e orelhas de fixação para facilitar a instalação dos equipamentos.

FireSave CHE - Depósito Horizontal Enterrado



Ref.	L	A	H	H1	DN	DN2	Volume	Volume		Peso	Código
								Útil			
	[mm]	[mm]	[mm]	[mm]	[mm]	[mm]	[l]	[l]	[Kg]		
CHE 16-12U D2.35 CI	4100	2350	2580	2400	2"	2"½	16000	12000	700		OPA10186
CHE 31-24U D2.5 CI	6700	2500	2730	2550	2"	2"½	31000	24000	1050		OPA10187

FireSave CVCFP - Depósito Vertical com Fundo Plano



Ref.	D	H	H1	H2	DN	DN2	Volume	Volume	Peso	Código
								Útil		
	[mm]	[mm]	[mm]	[mm]	[mm]	[mm]	[l]	[l]	[Kg]	
CVCFP 8-6U D2 CI	2000	2800	2601	208	2"	65	8200	6000	250	OPA10188
CVCFP 15-12U D2.35 CI	2350	3930	3555	208	2"	65	15000	12000	400	OPA10189
CVCFP 18-15U D2.35 CI	2350	4500	4125	208	2"	65	18500	15000	500	OPA10190
CVCFP 28-24U D2.5 CI	2500	5970	5565	208	2"	65	28500	24000	850	OPA10193

Depósitos para usos industriais e agrícolas

Os reservatórios para uso industrial, agrícola e/ou fertilizante são fabricados em plástico reforçado com fibra de vidro (GRP) com um revestimento especial anticorrosivo que permite o conteúdo de outros líquidos para além da água. Por exemplo: adubos, hidrocarbonetos, soda cáustica

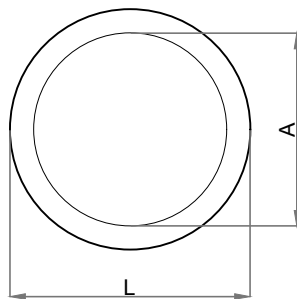
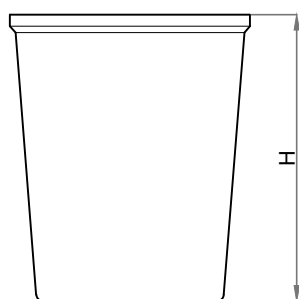
Aplicação agrícola

Para conter fertilizantes líquidos
Armazenamento de águas residuais
e/ou de água de irrigação.

Aplicação industrial

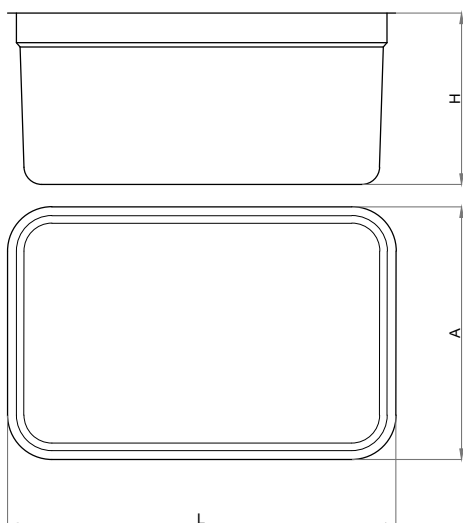
Armazenamento de hidrocarbonetos, adubos, fertilizantes, cloreto férrico,
soda cáustica, salmoura, hipoclorito de sódio e anticongelante.
Pode conter água quente até 80°C

BIC - Depósito Industrial Cilíndrico



Ref.	L [mm]	A [mm]	H [mm]	Volume [l]	Peso [Kg]	Código Corpo	Código Tampa
100	600	500	550	113	4	OPA00107	OPA00219
200	620	459	1020	209	6,5	OPA00108	OPA00220
300	775	583	1040	344	8	OPA00109	OPA00221
500	925	739	1060	541	9,7	OPA00110	OPA00222
1000	1150	900	1360	1095	17	OPA00111	OPA00223
1800	1615	1382	1070	1800	22	OPA00112	OPA00224
2200	1615	1400	1330	2250	30	OPA00113	OPA00225
3000	1750	1510	1465	3000	35	OPA00114	OPA00226
4000	2120	1880	1390	3970	48	OPA00292	OPA00256
5000	2120	184	1810	5020	60	OPA00229	OPA00256

BIR - Depósito Industrial Rectangular



Ref.	L [mm]	A [mm]	H [mm]	VOLUME [l]	Peso [Kg]	Código Corpo	Código Tampa
BIR 50	465	325	413	43	2,2	OPA00105	OPA00261
BIR 100	667	495	405	94	3,4	OPA00106	OPA00260
BIR 200	950	595	475	190	6,5	OPA00128	OPA00209
BIR 300	1170	710	490	297	9	OPA00129	OPA00210
BIR 500	1315	880	580	486	12	OPA00130	OPA00211
BIR 900	1100	1100	970	905	22	OPA00131	OPA01101
BIR 1000	1085	1085	1130	1002	26	OPA00293	OPA00258
BIR 1050	1660	1060	750	1050	27	OPA00132	OPA00259

Depósitos de parede dupla para uso industrial

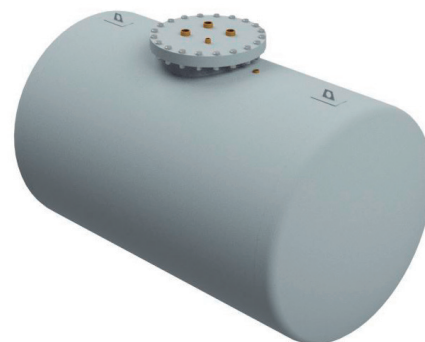
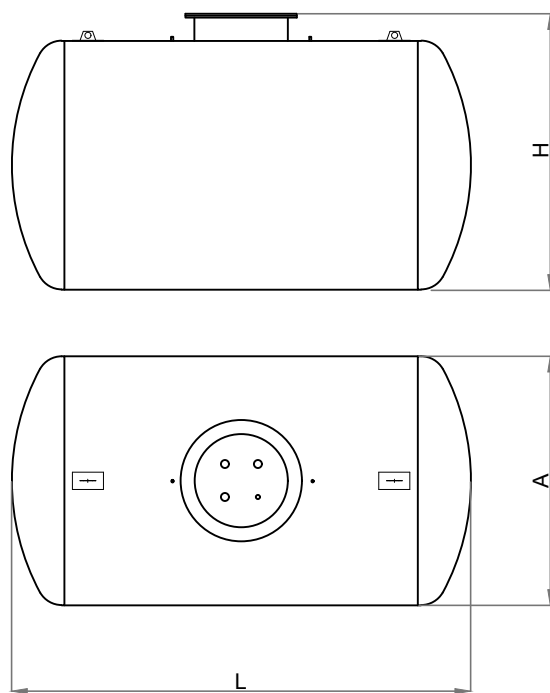
Os depósitos para uso industrial são especialmente concebidas para a contenção de derivados de petróleo, adblue, líquidos industriais, etc., de acordo com o Decreto Real 1523/1999.

Os depósitos estão equipadas com uma barreira química interna adequada para o armazenamento de combustíveis líquidos de petróleo.

Os depósitos de parede dupla incorporam uma segunda parede na cisterna que forma, entre a parede interior e a exterior, uma câmara de ar esdepósito. Esta parede dupla facilita a sua instalação evitando a construção de um depósito esdepósito para a recolha de eventuais derrames.

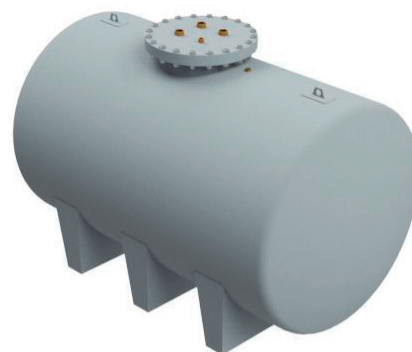
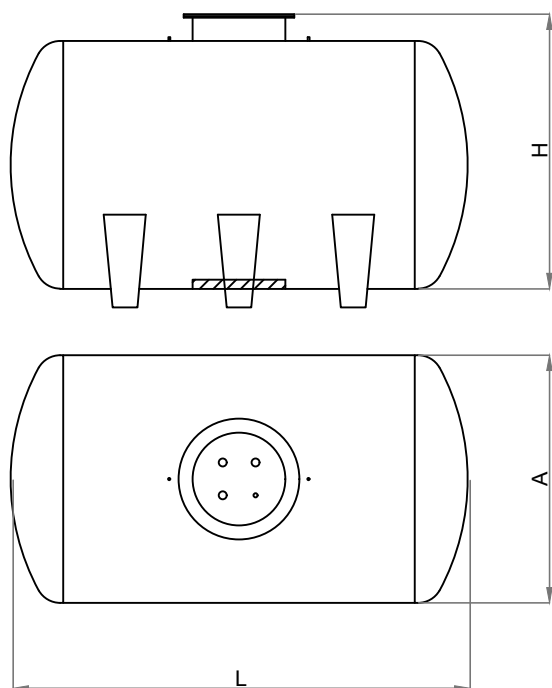
Inclui 4 acessórios em latão ou 4 acessórios em GRP para a entrada, a saída, a saída, a saída e o indicador de nível situado junto à caixa de visita. Inclui também os seguintes acessórios: (Adicionar desenho do catálogo ACO Remosa)

Horizontal para enterrar



Ref.	L [mm]	A [mm]	H [mm]	Volume [l]	Peso [Kg]	Código
STD 1	1600	1000	1179	1000	180	OPA00443
STD 1.5	2200	1000	1179	1500	200	OPA00455
STD 2	1950	1300	1479	2000	210	OPA00277
STD 3	2700	1300	1479	3000	250	OPA00268
STD 5	2950	1600	1779	5000	360	OPA00263
STD 10	3700	2000	2167	10000	760	OPA00273
STD 15	5290	2000	2172	15000	940	OPA00275
STD 20	4910	2500	2680	20000	1460	OPA01081
STD 25	5600	2500	2680	25000	1580	OPA00270
STD 30	6650	2500	2680	30000	1900	OPA00423
STD 40	8700	2500	3180	40000	2330	OPA00424

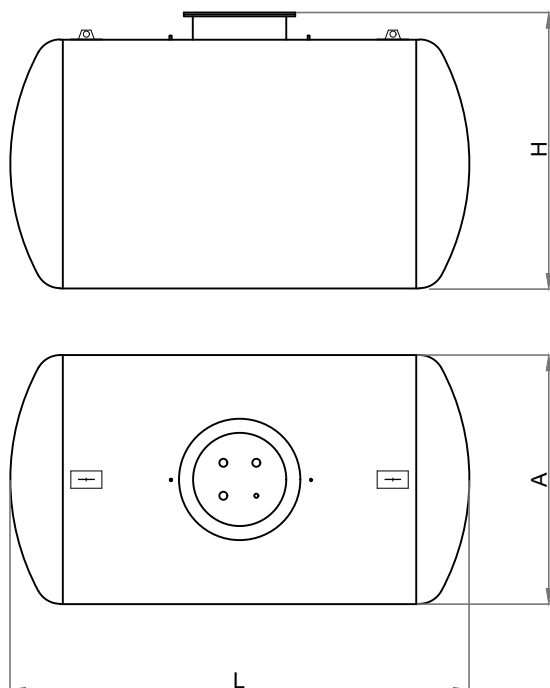
Horizontal para superfície



Ref.	L [mm]	A [mm]	H [mm]	Volume [l]	Peso [Kg]	Código
STDS 1	1600	1000	1279	1000	195	OPA00444
STDS 1.5	2200	1000	1279	1500	220	OPA00445
STDS 2	1950	1300	1579	2000	230	OPA00417
STDS 3	2700	1300	1579	3000	275	OPA00336
STDS 5	2950	1600	1579	5000	475	OPA00418
STDS 10	3700	2000	2279	10000	860	OPA00419
STDS 15	5290	2000	2279	15000	1080	OPA00334
STDS 20	4910	2500	2279	20000	1590	OPA01197
STDS 25	5600	2500	2279	25000	1750	OPA00446
STDS 30	6650	2500	2279	30000	2150	OPA00425
STDS 40	8700	2500	2279	40000	2650	OPA00426

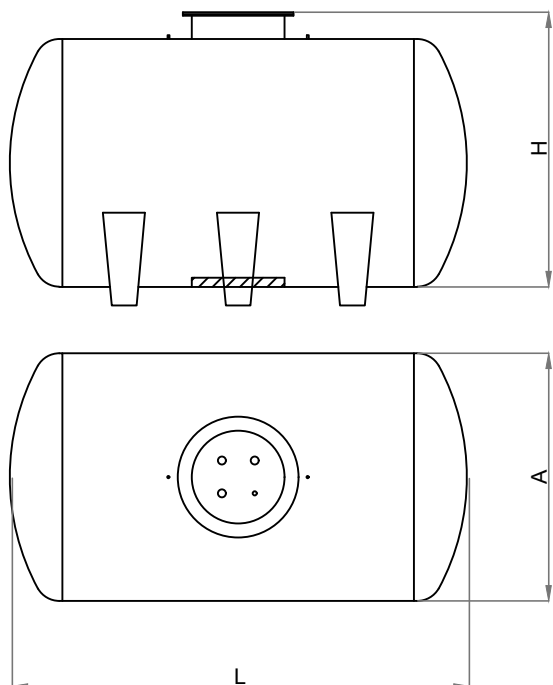
Depósitos de parede simples para uso industrial

Horizontal para enterrar



Ref.	L	A	H	Volume	Peso	Código
	[mm]	[mm]	[mm]	[l]	[Kg]	
STE 1	1600	1000	600	1000	110	OPA00006
STE 1.5	2200	1000	600	1500	115	OPA00007
STE 2	1950	1300	600	2000	160	OPA00008
STE 3	2700	1300	600	3000	200	OPA00009
STE 5	2950	1600	600	5000	290	OPA00010
STE 10	3700	2000	600	10000	480	OPA00243
STE 15	5290	2000	600	15000	700	OPA00475
STE 25	5600	2500	600	25000	1190	OPA00447
STE 30	6650	2500	600	30000	1630	OPA00476
STE 40	8700	2500	600	40000	2150	OPA00477
STE 50	8040	3000	600	50000	2150	OPA01270

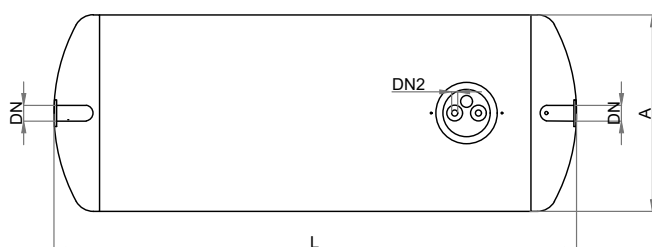
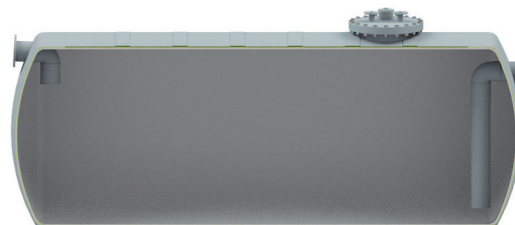
Horizontal para superfície



Ref.	L	A	H	Volume	Peso	Código
	[mm]	[mm]	[mm]	[l]	[Kg]	
STS 1	1600	1000	1179	1000	130	OPA00001
STS 1.5	2200	1000	1179	1500	140	OPA00002
STS 2	1950	1300	1479	2000	170	OPA00003
STS 3	2700	1300	1479	3000	210	OPA00004
STS 5	2950	1600	1779	5000	300	OPA00005
STS 10	3700	2000	2279	10000	580	OPA00272
STS 15	5290	2000	2279	15000	800	OPA00452
STS 20	5600	2500	2834	25000	1016	OPA00448
STS 25	6650	2500	2834	30000	1150	OPA00449
STS 30	8700	2500	2834	40000	1400	OPA00450
STS 40	8040	3000	3284	50000	2110	OPA01275

Depósitos de emergência para óleos de transformador de parede dupla

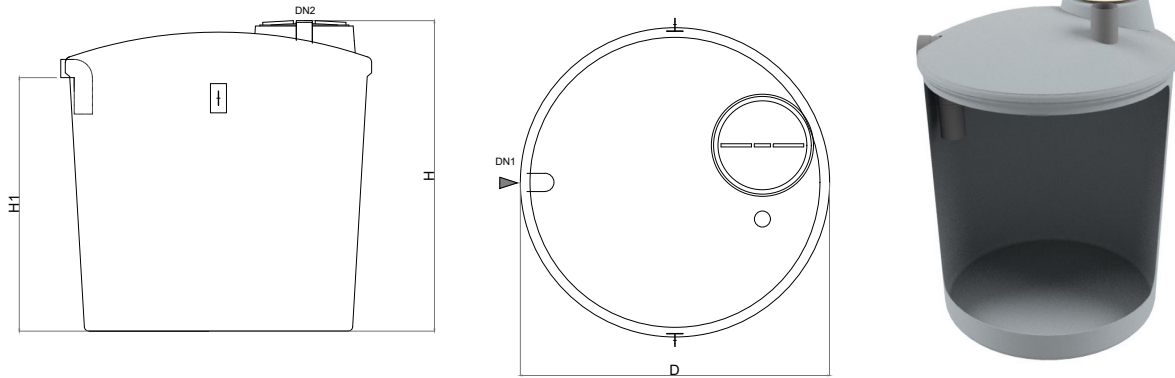
Horizontal para enterrar



Ref.	L	A	H	H1	H2	H3	DN	DN2	Volume Total	Volume Útil mín.	Volume Máx. óleos	Peso	Código
	[mm]	[mm]	[mm]	[mm]	[mm]	[mm]	[mm]	[mm]	[l]	[l]	[l]	[Kg]	
TAD 16-VA10	3800	2500	2788	2220	2768	2788	200	200	16000	13000	10000	1000	OPA10730
TAD 25-VA15	5600	2500	2788	2220	2768	2788	200	200	25000	21000	15000	1580	OPA10148
TAD 30-VA20	6650	2500	2788	2220	2768	2788	200	200	30000	25000	20000	1900	OPA10161
TAD 50-VA30	10710	2500	2788	2220	2768	2788	200	200	50000	42000	30000	2350	OPA10167
TAD 60-VA40	9460	3000	3288	2720	3268	3288	200	200	60000	52000	40000	2900	OPA09723
TAD 75-VA50	11600	3000	3288	2720	3268	3288	200	200	75000	65000	50000	3700	OPA10129

BioSave

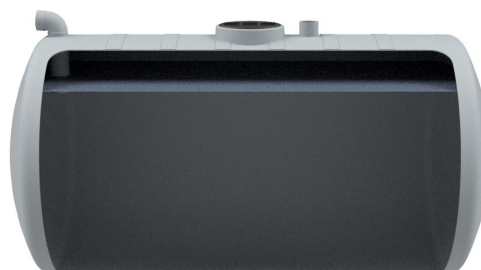
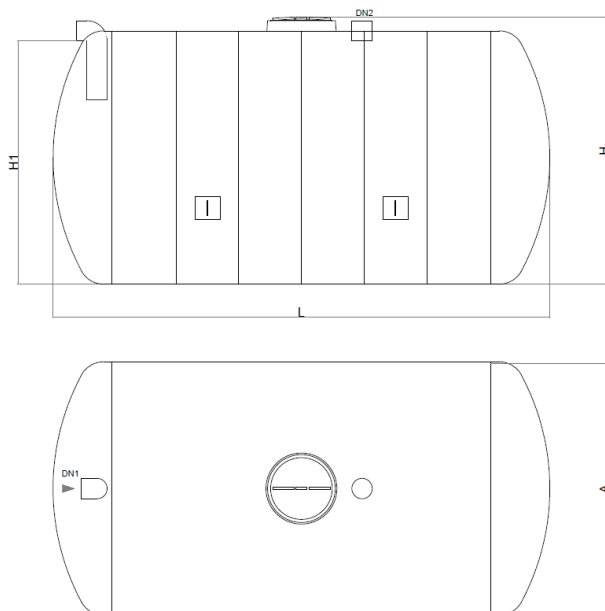
Vertical para enterrar



Ref.	L	A	H	H1	DN1	DN2	Volume	Peso	Código
	[mm]	[mm]	[mm]	[mm]	[mm]	[mm]	[l]	[Kg]	
DAF 1000V	1207	1153	1420	1245	110	110	1000	30	OPA10195
DAF 2200V	1662	1614	1596	1245	110	110	2200	55	OPA10196
DAF 3000V	1760	1750	1678	1337	110	110	3000	60	OPA10199
DAF 4000V	2120	2255	1678	1287	125	110	4000	90	OPA10200
DAF 5000V	2194	2250	2128	1738	125	110	5000	105	OPA10201

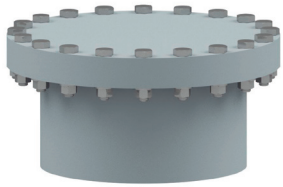




BioSave

Horizontal para enterrar



Ref.	L	A	H	H1	DN1	DN2	Volume	Peso	Código
	[mm]	[mm]	[mm]	[mm]	[mm]	[mm]	[m ³]	[Kg]	
DAF 6000	2930	1700	1862	1750	125	125	6000	150	OPA00428
DAF 8000	2780	2070	2232	2120	125	125	8000	180	OPA04717
DAF 10000	3620	2070	2267	2120	160	160	10000	225	OPA00430
DAF 12000	4340	1920	2117	2000	160	160	12000	600	OPA00802
DAF 15000	5290	1920	2157	2000	200	200	15000	700	OPA00816
DAF 20000	4910	2400	2637	2500	200	200	20000	700	OPA00673
DAF 30000	6650	2400	2637	2500	200	200	30000	1.000	OPA00697
DAF 40000	8700	2400	2637	2500	200	200	40000	1.300	OPA00647

Acessórios

Imagem	Descrição	Código
	<p>Bocas de homem em GRP Diâmetro: DN 500 / DN 600 PN10 Instalação lateral esdepósito</p>	<p>0SE00106</p>
	<p>Sondas de nível Conectadas a um quadro elétrico</p>	<p>0MP00063</p>
	<p>Kit de reparação Produto específico para a reparação de equipamentos de poliéster</p>	<p>0CV00034</p>
	<p>Válvula de flutador Detém o fluxo de água de uma linha de abastecimento</p>	<p>0SE03060</p>
	<p>Escadas e plataformas em GRP com guarda corpos</p>	<p>Consultar</p>

ACO. we care for water

Os sistemas de drenagem da ACO utilizam cada vez mais tecnologia inteligente para assegurar a drenagem ou o armazenamento temporário de águas pluviais e residuais. Com uma tecnologia inovadora de separação e filtragem, evitamos a contaminação da água. Aceitamos o desafio de reutilizar a água, estabelecendo assim um ciclo de poupança de recursos.

ACO Iberia

Sede central

C/Riudellots 11-13
Pol. Puigtió Industrial
17412 Maçanet de la Selva,
Girona, Espanha
Tel. +34 972 85 93 00

Escritório Madrid

C. Fuerteventura N°4
Planta 1, Oficina 7
28703 San Sebastián de los Reyes
Madrid, Espanha
Tel. +34 972 85 93 00

Escritório Lisboa

Avenida do Mar, 29 D/E,
Quinta Santo António
2825-475 Costa da Caparica
Portugal
Tel. +351 210 999 455

Escritório Porto

Edifício Genesis – Fração B05-A
Rua Engº Frederico Ulrich, 2650
4470-605 Maia
Portugal
Tel. +351 224 905 271

aco@aco.es
www.aco.pt

