



ACO PIPE

FORQUILHA SIMPLE 87° - AISI316



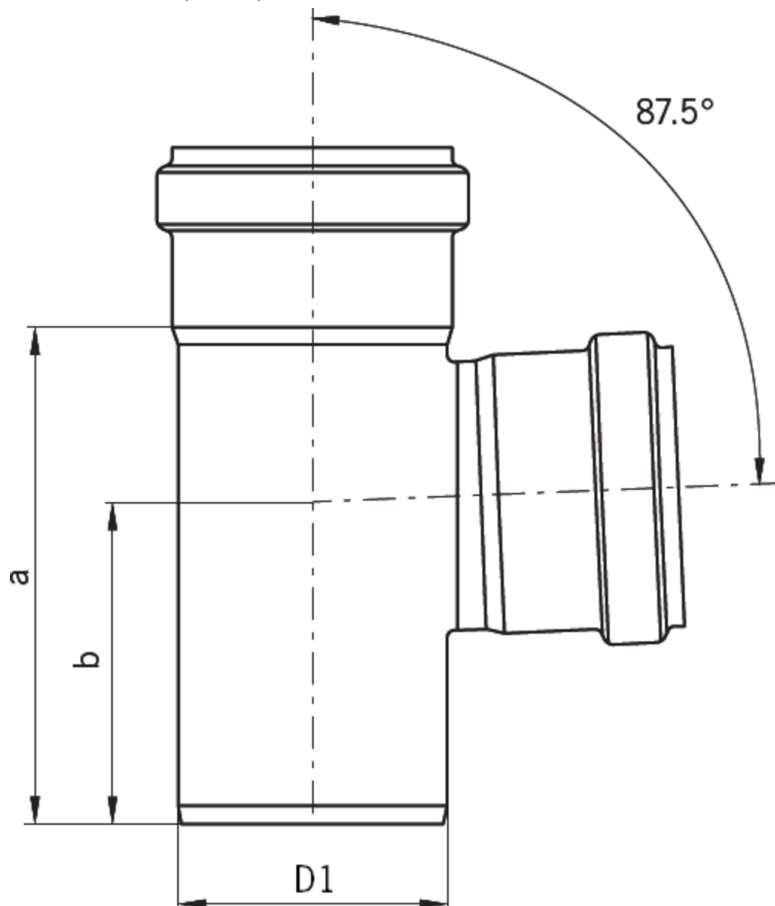
FORQUILHA SIMPLE 87° EPDM AISI316 DN160

Artigo: 00098788

Forquilha simple 87° fabricado em aço inoxidável AISI 316, tipo ACO Pipe de diâmetro 160 mm e 1,25 mm de espessura, para drenagem de águas pluviais e residuais, com sistema de ligação rápida e estanque por junta EPDM em conformidade com a EN-1124. Acabamento decapado e passivado. Peso: 2,3 kg.

Características:

- ♦ Sistema Push-fit para montagem rápido
- ♦ Junta superior de segurança, formada por uma duplo junta labial para garantir uma perfeita la estanqueidade
- ♦ Tubagem de acordo com a norma EN-1124
- ♦ Todas as juntas de ACO PIPE apresentam um sistema único de junta dupla proporcionando um sistema de selagem sem problemas e totalmente seguro
- ♦ Possibilidade com juntas de vitón o NBR.
- ♦ Possibilidade de abrazadera para aplicações com pressão.
- ♦ Acabamento decapado e passivado



Dimensões:

Modelo	PIPE
Material	aço inoxidável AISI 316
Material junta	EPDM
ØD1 (mm)	160
Espessura (mm)	1,25
a (mm)	288
b (mm)	184
Peso (kg)	2,3

