



ACO PIPE

FORQUILHA SIMPLE 45° - AISI304



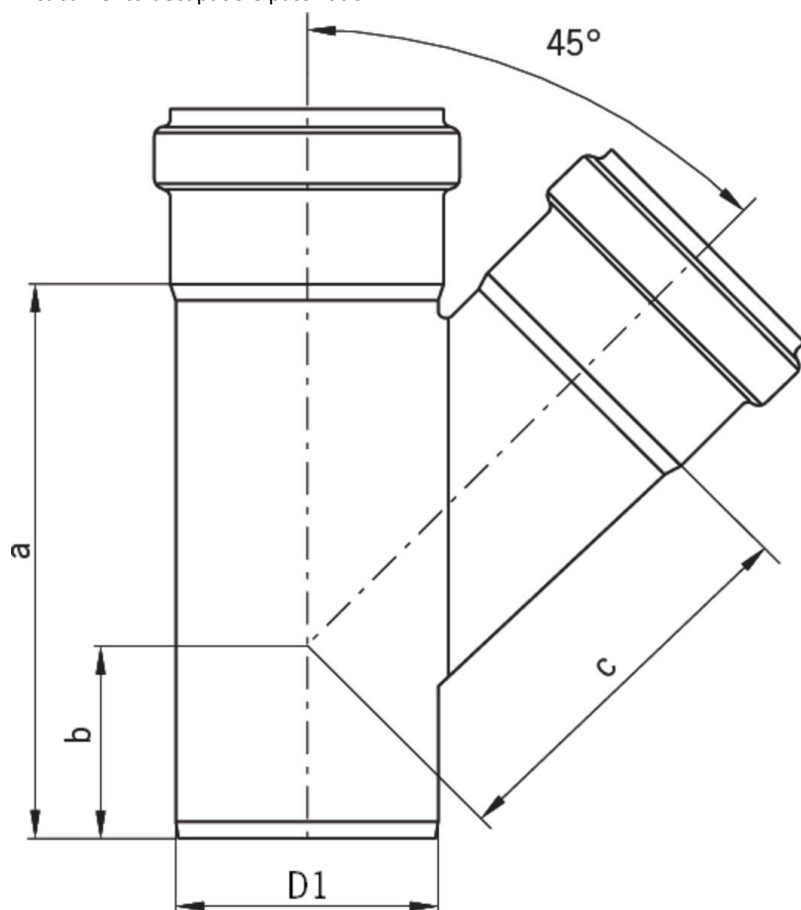
FORQUILHA SIMPLE 45° EPDM AISI304 DN160

Artigo: 00098804

Forquilha simple 45° fabricado em aço inoxidável AISI 304, tipo ACO Pipe de diâmetro 160 mm e 1,25 mm de espessura, para drenagem de águas pluviais e residuais, com sistema de ligação rápida e estanque por junta EPDM em conformidade com a EN-1124. Acabamento decapado e passivado. Peso: 2,6 kg.

**Características:**

- ♦ Sistema Push-fit para montagem rápido
- ♦ Junta superior de segurança, formada por uma duplo junta labial para garantir uma perfeita la estanqueidade
- ♦ Tubagem de acordo com a norma EN-1124
- ♦ Todas as juntas de ACO PIPE apresentam um sistema único de junta dupla proporcionando um sistema de selagem sem problemas e totalmente seguro
- ♦ Possibilidade com juntas de vitón o NBR.
- ♦ Possibilidade de abrazadera para aplicações com pressão.
- ♦ Acabamento decapado e passivado



**Dimensões:**

|                |                         |
|----------------|-------------------------|
| Modelo         | PIPE                    |
| Material       | aço inoxidável AISI 304 |
| Material junta | EPDM                    |
| ØD1 (mm)       | 160                     |
| Espessura (mm) | 1,25                    |
| a (mm)         | 332                     |
| b (mm)         | 119                     |
| c (mm)         | 222                     |
| Peso (kg)      | 2,6                     |

