



ACO PIPE

TAMPÃO - AISI316



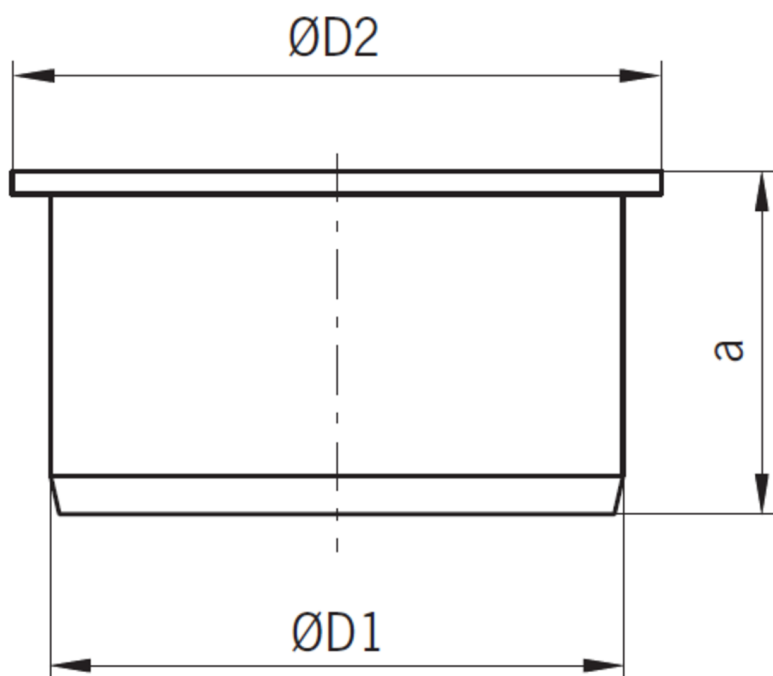
TAMPÃO ACO PIPE AISI316 DN160

Artigo: 00098891

Tampão para tubagem ACO PIPE DN160 realizado em aço inoxidável AISI 316. Acabamento decapado e passivado. Peso: 0,5 kg.

Características:

- ♦ Sistema Push-fit para montagem rápido
- ♦ Junta superior de segurança, formada por uma duplo junta labial para garantir uma perfeita estanqueidade
- ♦ Tubagem de acordo com a norma EN-1124
- ♦ Todas as juntas de ACO PIPE apresentam um sistema único de junta dupla proporcionando um sistema de selagem sem problemas e totalmente seguro
- ♦ Possibilidade com juntas de vitón o NBR.
- ♦ Possibilidade de abrazadera para aplicações com pressão.
- ♦ Acabamento decapado e passivado



Dimensões:

Modelo	PIPE
Material	aço inoxidável AISI 316
ØD1 (mm)	160
ØD2 (mm)	170
a (mm)	50
Peso (kg)	0,5

