



ACO PIPE

TUBO DE ACESSO - AISI304



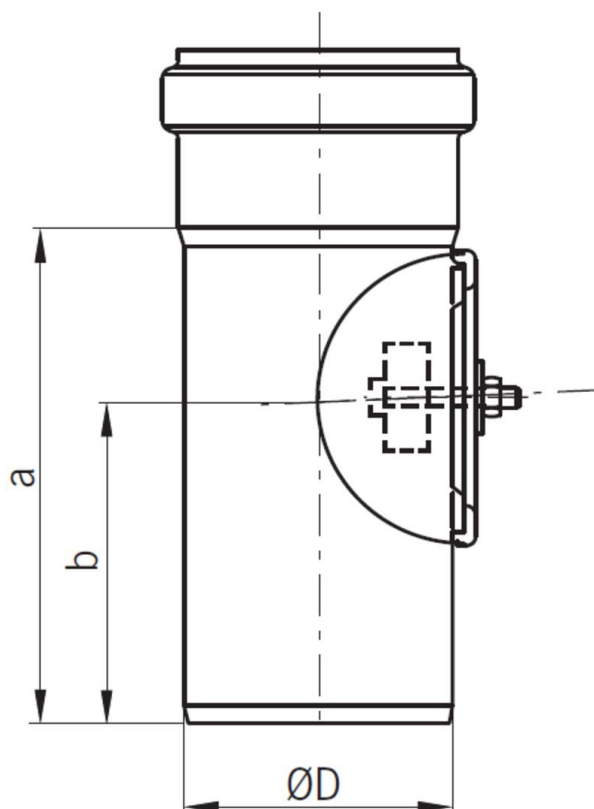
TUBAGEM ACESSO PIPE EPDM AISI304 DN160

Artigo: 00098917

Tubagem de acesso de aço inoxidável AISI 304 para tubo tipo ACO Pipe, de diâmetro 160 mm e comprimento 288 mm, para drenagem de águas pluviais e residuais, com sistema de ligação rápida e estanque por junta EPDM em conformidade com a EN-1124. Acabamento decapado e passivado. Peso: 2,3 kg.

Características:

- ♦ Sistema Push-fit para montagem rápido
- ♦ Junta superior de segurança, formada por uma duplo junta labial para garantir uma perfeita estanqueidade
- ♦ Tubagem de acordo com a norma EN-1124
- ♦ Todas as juntas de ACO PIPE apresentam um sistema único de junta dupla proporcionando um sistema de selagem sem problemas e totalmente seguro
- ♦ Possibilidade com juntas de vitón o NBR.
- ♦ Possibilidade de abrazadera para aplicações com pressão.
- ♦ Acabamento decapado e passivado



Dimensões:

Modelo	PIPE
Material	aço inoxidável AISI 304
Material junta	EPDM
ØD (mm)	160
a (mm)	288
b (mm)	184
Peso (kg)	2,3

