



ACO PIPE

MANGA DE UNIÃO - AISI316L



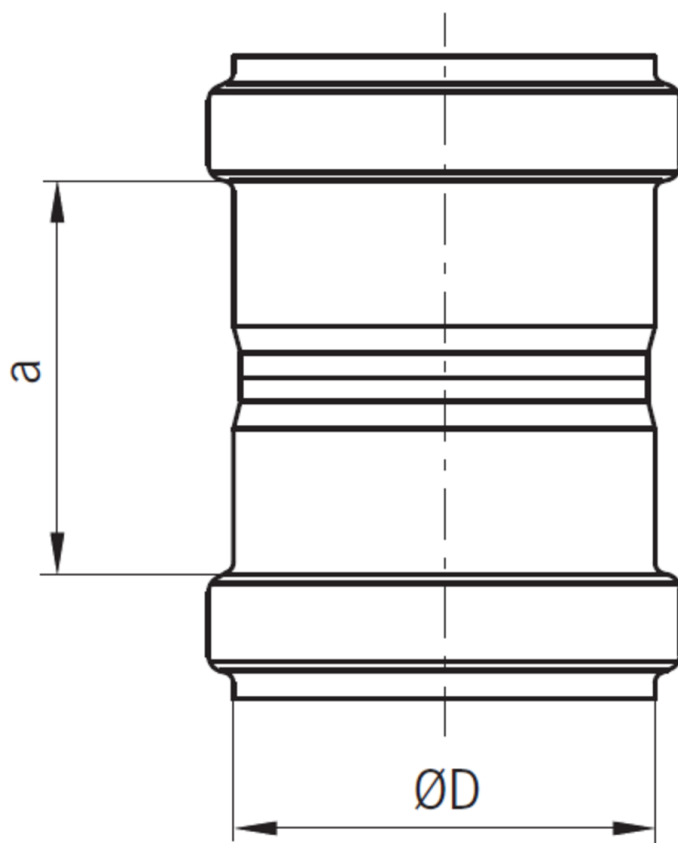
MANGA UNIÃO ACO PIPE EPDM DN160

Artigo: 00098976

Manga de união em aço inoxidável AISI 316L, tipo ACO PIPE de diâmetro 160 mm e comprimento 110 mm. Utilizada para drenagem de águas pluviais e residuais, com sistema de ligação rápida e estanque por junta EPDM em conformidade com a EN-1124. Peso: 0,8 kg.

Características:

- ♦ Sistema Push-fit para montagem rápido
- ♦ Junta superior de segurança, formada por uma duplo junta labial para garantir uma perfeita la estanqueidade
- ♦ Tubagem de acordo com a norma EN-1124
- ♦ Todas as juntas de ACO PIPE apresentam um sistema único de junta dupla proporcionando um sistema de selagem sem problemas e totalmente seguro
- ♦ Possibilidade com juntas de vitón o NBR.
- ♦ Possibilidade de abrazadera para aplicações com pressão.
- ♦ Acabamento decapado e passivado



Dimensões:

| | |
|----------------|--------------------------|
| Modelo | PIPE |
| Material | aço inoxidável AISI 316L |
| Material junta | EPDM |
| ØD (mm) | 160 |
| a (mm) | 110 |
| Peso (kg) | 0,8 |

