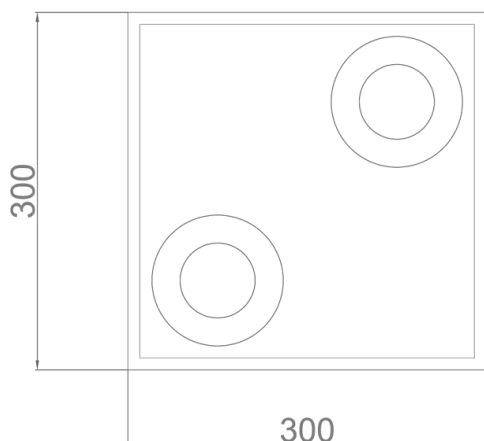
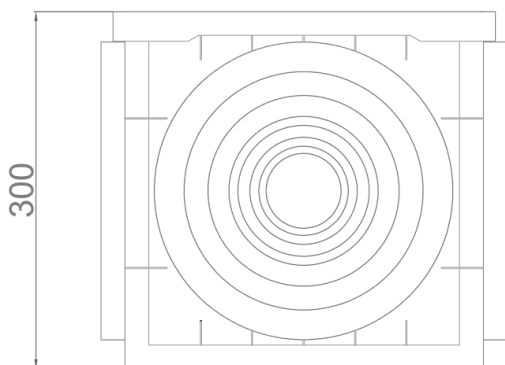




Arqueta estanca tipo ACO K-BOX de polietileno de alta densidad (HDPE) en color negro y en una sola pieza. Con medidas exteriores 300x300mm de huella y 300mm de altura total. Luz libre interior de 261x261mm. Arquetas prefabricadas registrables y estancas, indicada para recogida de aguas pluviales, saneamiento para evitar malos olores o para su uso en aplicaciones agroalimentarias. No incluye tapa, se debe pedir por separado.

**Características:**

- ♦ Alta resistencia a temperaturas: de -40°C a + 70°C
- ♦ Protección UV que permite almacenarse e instalarse en exteriores.
- ♦ Mejor comportamiento frente a grasas, aceites, hidrocarburos y derivados del petróleo que el PP.
- ♦ Diámetros de conexión a tubería: 63/75/90/110/125/160/200/250mm
- ♦ Premarcas en la base para tuberías de instalaciones eléctricas: 63/110mm
- ♦ Indicada para su utilización en la industria alimentaria

**Dimensiones:**

Ancho exterior (mm)	300
Largo exterior (mm)	300
Altura exterior (mm)	300
Luz libre (mm):	261 x 261
Material:	PEHD
Diámetros conexión eléctrica (mm):	63/110
Tapa de registro:	00150116
Tapa ventilada / rejilla:	00150121
Tabique sifónico:	00150126

