

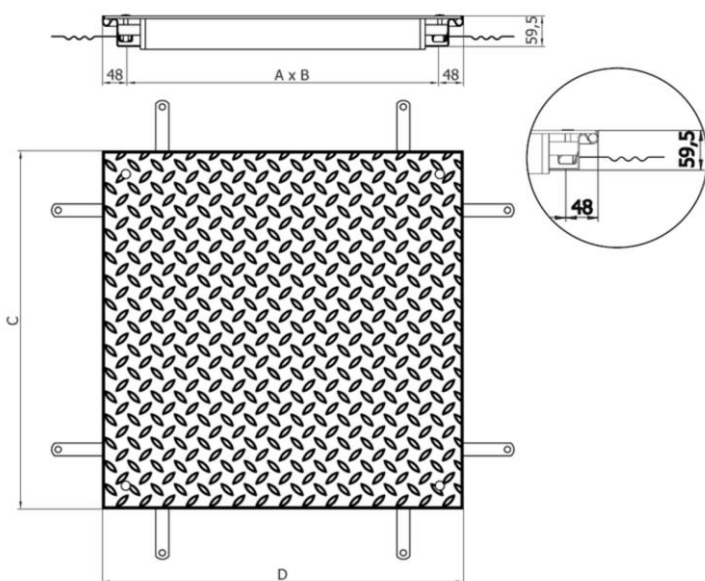
TOPTEK SOLID AISI304 500X500 H59,5 A15

Tapa de registro estanca de acero inoxidable AISI 304, tipo ACO TOPTEK SOLID, de medidas de luz libre 500x500mm y de marco exterior 596x596mm, altura exterior de 59,5 mm, apta para clase de carga A15, según normativa EN124. Incluye junta de NBR para asegurar la estanqueidad, patas de anclaje al hormigón y unión de tapa al marco mediante tornillos tipo allen.

Artículo:00403862

Características

- Aplicables a suelos de hormigón, con baldosas o suelos de resinas
- Disponible también en versión multitapa y con sistema de apertura servoasistida
- Totalmente estanca a olores y líquidos, gracias a una doble junta de seguridad



Dimensiones

Modelo	TOPTEK SOLID
Material	AISI304
Peso (kg)	20,8
Medidas luz libre AxB (mm)	500x500
Medidas ext. CxD (mm)	596x596
Clase de carga máxima	A15
Asistida	No
H (mm)	59,5

