

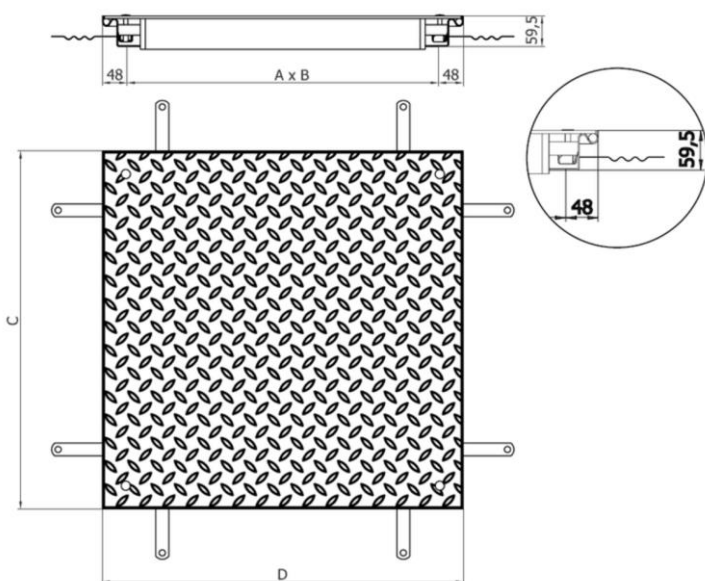
# TOPTEK SOLID AISI304 800X1000 H59,5 A15

Tapa de registro estanca de acero inoxidable AISI 304, tipo ACO TOPTEK SOLID, de medidas de luz libre 800x1000mm y de marco exterior 896x1096mm, altura exterior de 59,5 mm, apta para clase de carga A15, según normativa EN124. Incluye junta de NBR para asegurar la estanqueidad, patas de anclaje al hormigón y unión de tapa al marco mediante tornillos tipo allen.

Artículo:00403867

## Características

- Aplicables a suelos de hormigón, con baldosas o suelos de resinas
- Disponible también en versión multitapa y con sistema de apertura servoasistida
- Totalmente estanca a olores y líquidos, gracias a una doble junta de seguridad



## Dimensiones

Modelo	TOPTEK SOLID
Material	AISI304
Peso (kg)	52,8
Medidas luz libre AxB (mm)	800x1000
Medidas ext. CxD (mm)	896x1096
Clase de carga máxima	A15
Asistida	No
H (mm)	59,5

