

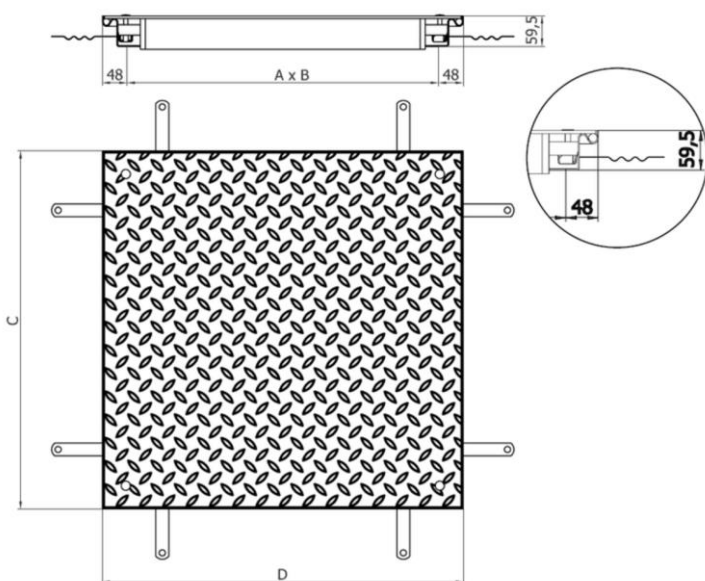
TOPTEK SOLID A°G° 600X1000 H59,5 A15

Tapa de registro estanca de acero galvanizado, tipo ACO TOPTEK SOLID, de medidas de luz libre 600x1000mm y de marco exterior 696x1096mm, altura exterior de 59,5 mm, apta para clase de carga A15, según normativa EN124. Incluye junta de NBR para asegurar la estanqueidad, patas de anclaje al hormigón y unión de tapa al marco mediante tornillos tipo allen.

Artículo:00403874

Características

- Aplicables a suelos de hormigón, con baldosas o suelos de resinas
- Disponible también en versión multitapa y con sistema de apertura servoasistida
- Totalmente estanca a olores y líquidos, gracias a una doble junta de seguridad



Dimensiones

Modelo	TOPTEK SOLID
Material	A°G°
Peso (kg)	42,8
Medidas luz libre AxB (mm)	600x1000
Medidas ext. CxD (mm)	696x1096
Clase de carga máxima	A15
Asistida	No
H (mm)	59,5

