

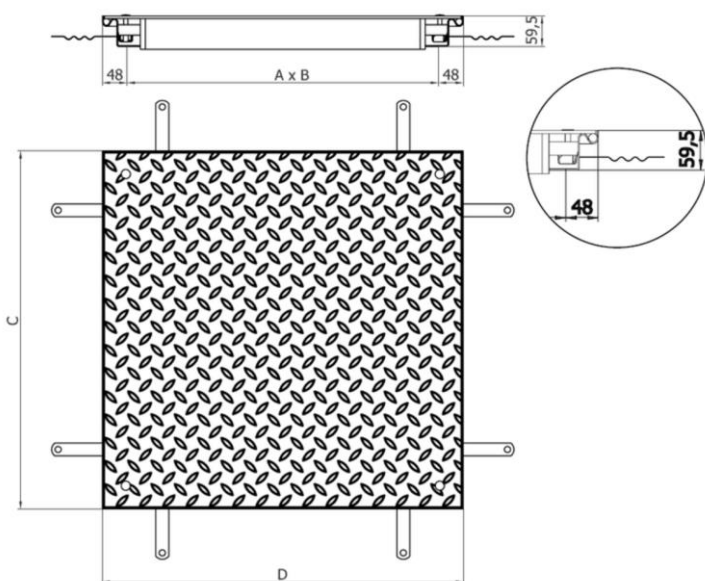
TOPTEK SOLID AISI304 600X1000 H59,5 B125

Tapa de registro estanca de acero inoxidable AISI 304, tipo ACO TOPTEK SOLID, de medidas de luz libre 600x1000mm y de marco exterior 696x1096mm, altura exterior de 59,5 mm, apta para clase de carga B125, según normativa EN124. Incluye junta de NBR para asegurar la estanqueidad, patas de anclaje al hormigón y unión de tapa al marco mediante tornillos tipo allen.

Artículo:00403895

Características

- Aplicables a suelos de hormigón, con baldosas o suelos de resinas
- Disponible también en versión multitapa y con sistema de apertura servoasistida
- Totalmente estancas a olores y líquidos, gracias a una doble junta de seguridad



Dimensiones

Modelo	TOPTEK SOLID
Material	AISI304
Peso (kg)	57,9
Medidas luz libre AxB (mm)	600x1000
Medidas ext. CxD (mm)	696x1096
Clase de carga máxima	B125
Asistida	No
H (mm)	59,5

