

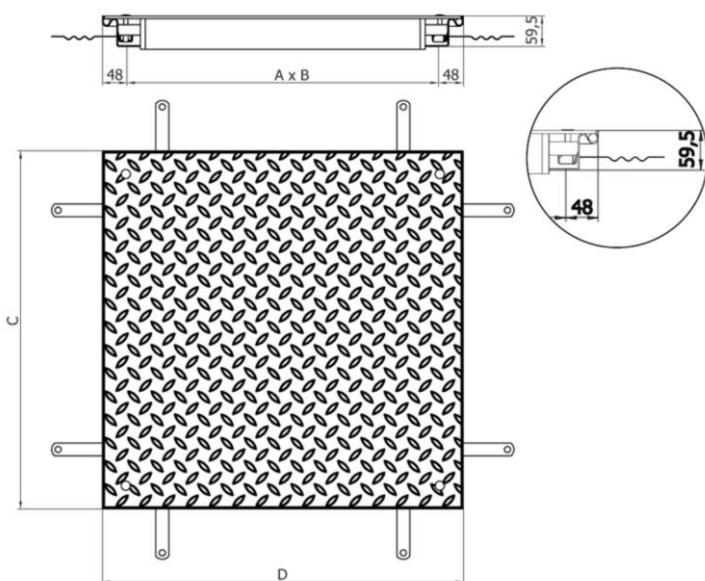
TOPTEK SOLID A°G° 1000X1000 H59,5 B125

Tapa de registro estanca de acero galvanizado, tipo ACO TOPTEK SOLID, de medidas de luz libre 1000x1000mm y de marco exterior 1096x1096mm, altura exterior de 59,5 mm, apta para clase de carga B125, según normativa EN124. Incluye junta de NBR para asegurar la estanqueidad, patas de anclaje al hormigón y unión de tapa al marco mediante tornillos tipo allen.

Artículo:00403908

Características

- Aplicables a suelos de hormigón, con baldosas o suelos de resinas
- Disponible también en versión multitapa y con sistema de apertura servoasistida
- Totalmente estanca a olores y líquidos, gracias a una doble junta de seguridad



Dimensiones

Modelo	TOPTEK SOLID
Material	A°G°
Peso (kg)	84,6
Medidas luz libre AxB (mm)	1000x1000
Medidas ext. CxD (mm)	1096x1096
Clase de carga máxima	B125
Asistida	No
H (mm)	59,5

