

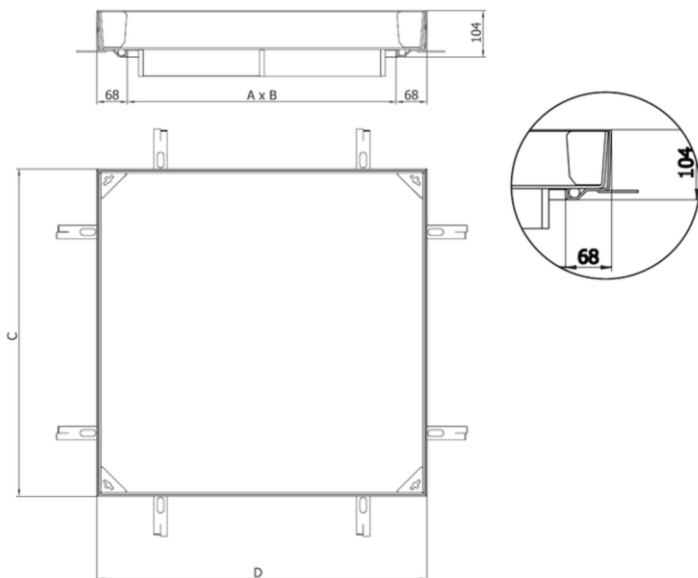
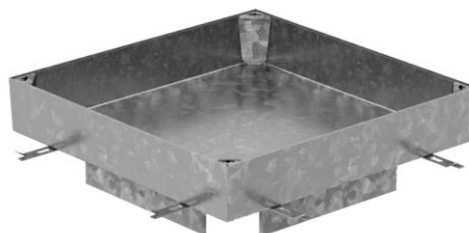
TOPTEK PAVING 80 A°G° 800X800 H104 B125

Tapa de registro estanca de acero galvanizado, tipo ACO TOPTEK PAVING 80, de medidas de luz libre 800x800mm y de marco exterior 938x938mm, altura exterior de 104 mm, apta para clase de carga B125, según normativa EN124. Tapa preparada para cumplir la clase de carga con adoquines de hasta 80mm de altura, incluida la base de relleno. Incluye junta de NBR para asegurar la estanqueidad, patas de anclaje al hormigón y unión de tapa al marco mediante tornillos tipo allen.

Artículo:00406574

Características

- Aplicables a suelos de hormigón, con baldosas o suelos de resinas
- Disponible también en versión multitapa y con sistema de apertura servoasistida
- Totalmente estanca a olores y líquidos, gracias a una doble junta de seguridad
- Preparadas para ser rellenas de diferentes materiales: Hormigón, baldosas, resinas,...



Dimensiones

Modelo	TOPTEK PAVING 80
Material	A°G°
Peso (kg)	75,15
Medidas luz libre Ax B (mm)	800x800
Medidas ext. CxD (mm)	938x938
Clase de carga máxima	B125
Asistida	No
Altura rellenable (mm)	80
H (mm)	104

