



ETAR

CLARA - PP



EDAR CFR ACO CLARA STD 5 PP

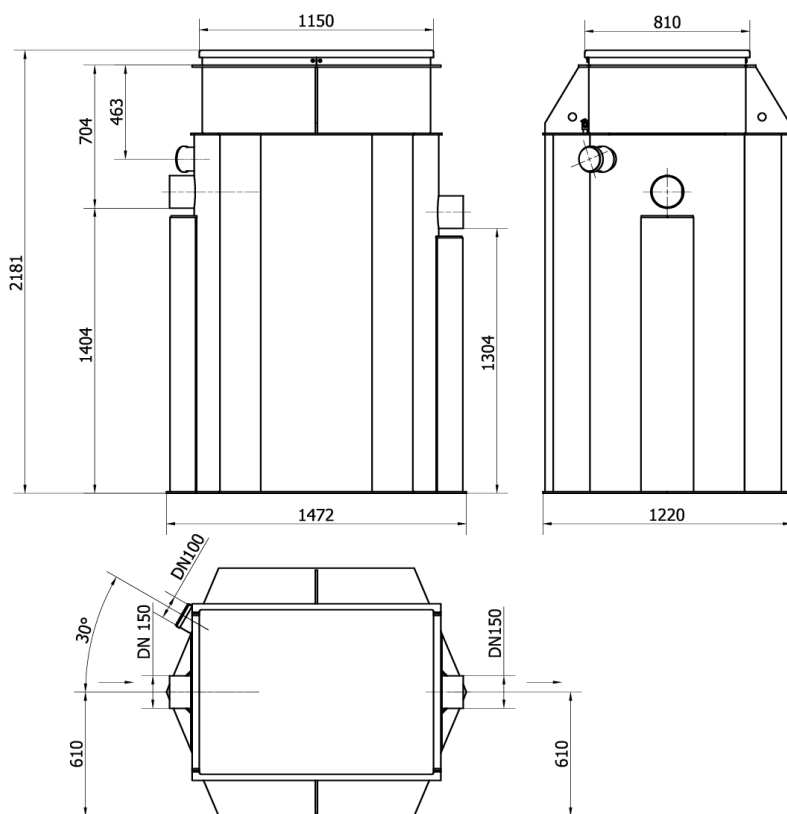
Código: 00411001

Estación de tratamiento de aguas residuales tipo ACO CLARA STD 5 con sistema de depuración CFR realizada en Polipropileno, con capacidad de tratamiento de 3-6 usuarios, una demanda hidráulica de 0,45-0,9 m<sup>3</sup>/día, equivalente a una DBO5 de 0,18-0,36 kg/día. Con tuberías de entrada y salida DN150 y DN100 para ventilación. Estación compacta de ancho 1220 mm, longitud total 1472 mm y de 2181 mm de alto. Con 1 tapa de acceso al interior del equipo de 1150x810 mm realizadas en Plástico ABS. Peso: 189,1 kg.

Artículo: 00411001

**Características:**

- ♦ Estación depuradora biológica con tecnología CFR.
- ♦ Máxima eficiencia y fiabilidad en la depuración con el mínimo espacio.
- ♦ Regulación automática de la etar en función del caudal de entrada.
- ♦ Equipos diseñados de acuerdo a los estándares Europeos.
- ♦ Máxima eficiencia energética gracias al novedoso sistema de transporte de líquidos y sólidos dentro del equipo.

**Dimensiones:**

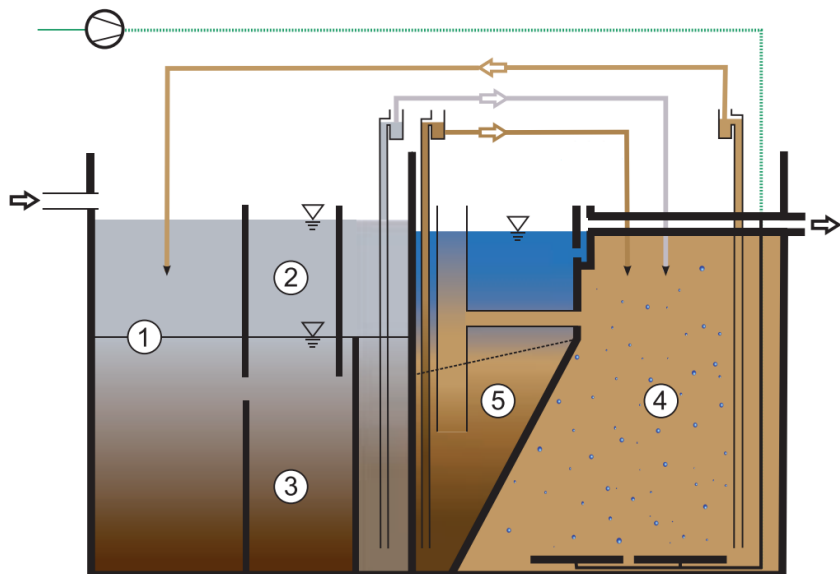
Modelo	CLARA STD NS5
Peso (kg)	189,1
Longitud (mm)	1472
H1 (mm)	2181
H2 (mm)	1404
H3 (mm)	1304
Ancho (mm)	1220
Td (mm)	704
Tmax (m)	1,5
Nº Tapas	1
Dimension tapas (mm)	1150x810
Rango personas	3-6
Car. Hidrá. (m <sup>3</sup> /día)	0,45-0,9
Car. Bio. (kg BDO5/día)	0,18-0,36
Potencia (kW)	0,06
Tensión (V/Hz)	230V/50Hz





ETAR

CLARA - PP



Eficiencia del tratamiento

BOD5 (mg/l)	6,7
COD (mg/l)	59,6
SS (mg/l)	6,1
N-NH4 (mg/l)	2

- 1- Pretratamiento
- 2- Área de búfer
- 3- Área de almacenamiento
- 4- Tanque de activación
- 5- Tanque de sedimentación final

La ETAR ACO Clara se compone de una parte de pretratamiento mecánico y un compartimento biológico.

El pretratamiento mecánico está compuesta por un tanque de sedimentación (1 y 3) con un área de búfer de gran volumen (2).

Mediante la tubería de admisión se introducen las aguas residuales en la unidad de pretratamiento (1) y fluyen dentro del área de búfer (2) y el tanque de almacenamiento (3). Las partículas sedimentables se depositan en el fondo y las partículas flotantes son captadas por una capa de espuma, protegiendo del bloqueo la bomba de aguas residuales.

Las variaciones hidráulicas a la entrada del tratamiento se absorben en el área de búfer. El agua pre-tratada se bombea a un caudal uniforme de la zona de bufer a la parte biológica. La regularización de los picos hidráulicos incrementa considerablemente la eficiencia de la purificación.

La parte biológica consiste en un tanque de activación (4) y un tanque de sedimentación integrado (5).

El tanque de activación (4) está aireado mediante micro burbujas.

A continuación el agua fluye al tanque de sedimentación final (5), donde los lodos activos se separan mediante gravedad. El agua tratada fluye fuera de la estación de tratamiento a través de los conductos de evacuación. Los lodos activos son bombeados del tanque de sedimentación final (5) al tanque de activación (4) como lodo de retorno y parcialmente desde este al área de almacenamiento (3) como lodo excedente.

El tanque de almacenamiento (3) tiene una capacidad que soporta sobre 100-150 días de carga completa en la estación.

El bombeo dentro de la estación se logra mediante aerobombas. Las aerobombas no necesitan mantenimiento y son resistentes a obstrucciones. La capacidad hidráulica de las aerobombas es ajustable incluso a flujos de bajo rango. Esto ayuda a asegurar un proceso de purificación uniforme y a conseguir una eficiencia estable de purificación.

