

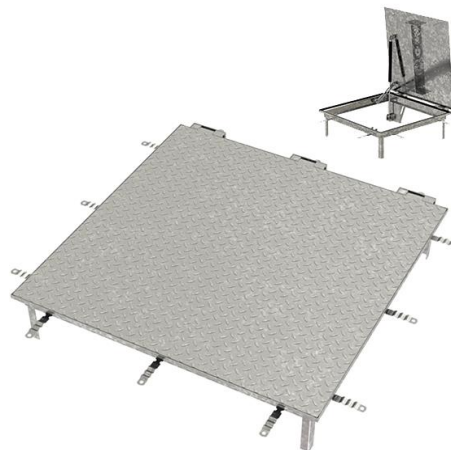
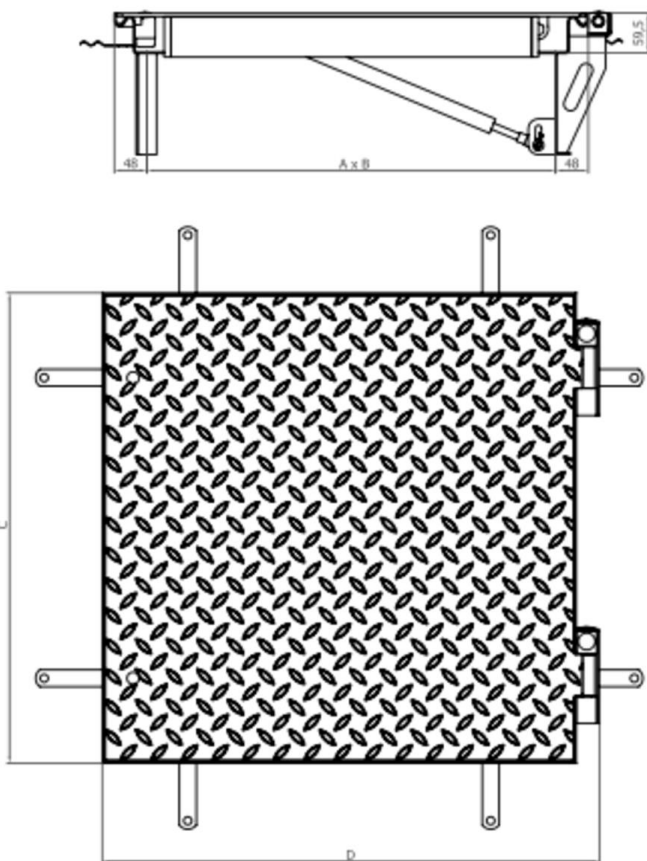
TOPTEK SOLID A°G° 900X900 H59,5 ASIST B125

Tapa de registro estanca de acero galvanizado, tipo ACO TOPTEK SOLID, de medidas de luz libre 900x900mm y de marco exterior 1030x996mm, altura exterior de 59,5 mm, con apertura asistida por medio de bisagras y pistones de gas, apta para clase de carga B125, según normativa EN124. Incluye junta de NBR para asegurar la estanqueidad, patas de anclaje al hormigón y unión de tapa al marco mediante tornillos tipo allen.

Artículo:00415215

Características

- Aplicables a suelos de hormigón, con baldosas o suelos de resinas
- Disponible también en versión multitapa y con sistema de apertura servoasistida
- Totalmente estanca a olores y líquidos, gracias a una doble junta de seguridad



Dimensiones

Modelo	TOPTEK SOLID
Material	A°G°
Peso (kg)	76,6
Medidas luz libre AxB (mm)	900x900
Medidas ext. CxD (mm)	1030x996
Clase de carga máxima	B125
Asistida	Si
H (mm)	59,5

