

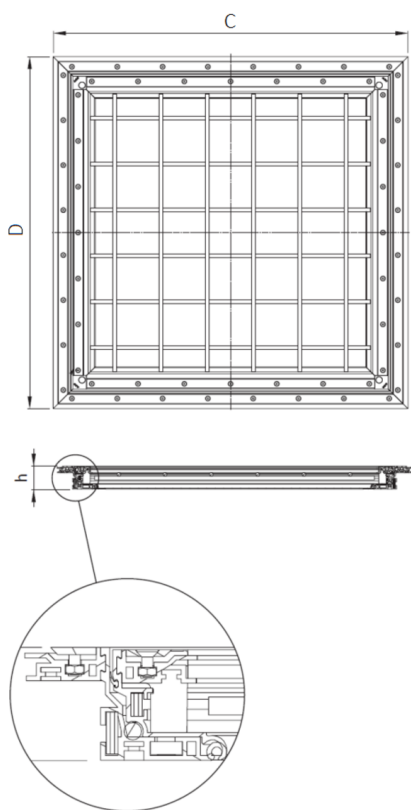
# TAPA TOPTÉK UNIFACE VINILICO ALUMINIO 450X450 H50 CARGA L15

Tapa de registro estanca de aluminio con marco perimetral para fijación mecánica de suelos vinílicos, tipo ACO TOPTÉK UNIFACE VINILICO, de medidas de luz libre 450x450mm y de marco exterior 617x617mm, altura exterior de 50 mm, apta para clase de carga L15, según normativa EN124. Incluye junta de NBR para asegurar la estanqueidad, patas de anclaje al hormigon y unión de tapa al marco mediante tornillos tipo allen.

Artículo:00415804

### Características:

- Aplicable para suelos vinílicos
- Disponible también en versión multitapa y con sistema de apertura servoasistida
- Totalmente estanca a olores y líquidos, gracias a una doble junta de seguridad
- Preparada para ser rellenada con pavimento vinílico
- Junta adicional para evitar la entrada de tierra entre marco y tapa



### Dimensiones:

|                            |                         |
|----------------------------|-------------------------|
| Modelo                     | TOPTÉK UNIFACE VINILICO |
| Material                   | ALUMINIO                |
| Peso (kg)                  | 11,4                    |
| Medidas luz libre AxB (mm) | 450x450                 |
| Medidas ext. CxD (mm)      | 617x617                 |
| Clase de carga máxima      | L15                     |
| Asistida                   | No                      |
| H (mm)                     | 50                      |

