

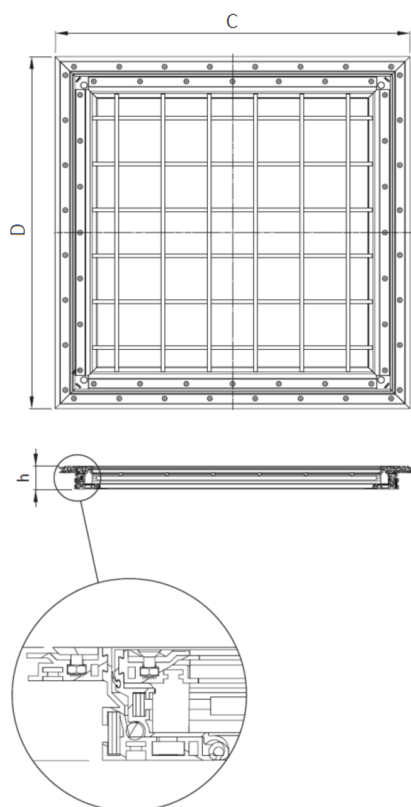
TAPA TOPTek UNIFACE VINILICO ALUMINIO 600X750 H50 CARGA L15

Tapa de registro estanca de aluminio con marco perimetral para fijación mecánica de suelos vinílicos, tipo ACO TOPTek UNIFACE VINILICO, de medidas de luz libre 600x750mm y de marco exterior 767x917mm, altura exterior de 50 mm, apta para clase de carga L15, según normativa EN124. Incluye junta de NBR para asegurar la estanqueidad, patas de anclaje al hormigon y unión de tapa al marco mediante tornillos tipo allen.

Artículo:00415808

Características:

- Aplicable para suelos vinílicos
- Disponible también en versión multitapa y con sistema de apertura servoasistida
- Totalmente estanca a olores y líquidos, gracias a una doble junta de seguridad
- Preparada para ser rellenada con pavimento vinílico
- Junta adicional para evitar la entrada de tierra entre marco y tapa



Dimensiones:

Modelo	TOPTek UNIFACE VINILICO
Material	ALUMINIO
Peso (kg)	17,4
Medidas luz libre AxB (mm)	600x750
Medidas ext. CxD (mm)	767x917
Clase de carga máxima	L15
Asistida	No
H (mm)	50

