

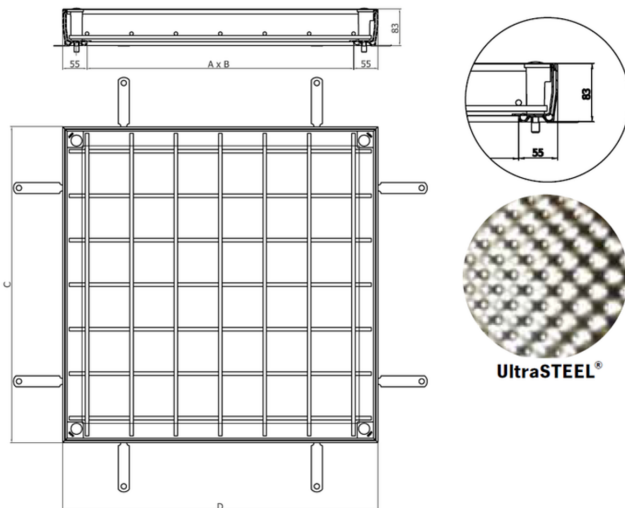
# TOPEK UNIFACE A°G° UT 450X450 H82,5 M125

Tapa de registro estanca de acero galvanizado UltraSteel, tipo ACO TOPEK UNIFACE 2.0, de medidas de luz libre 450x450mm y de marco exterior 560x560mm, altura exterior de 82,5 mm, apta para clase de carga M125, según normativa EN1253-4. Incluye junta de NBR para asegurar la estanqueidad, patas de anclaje al hormigón y unión de tapa al marco mediante tornillos tipo allen.

Artículo:00415861

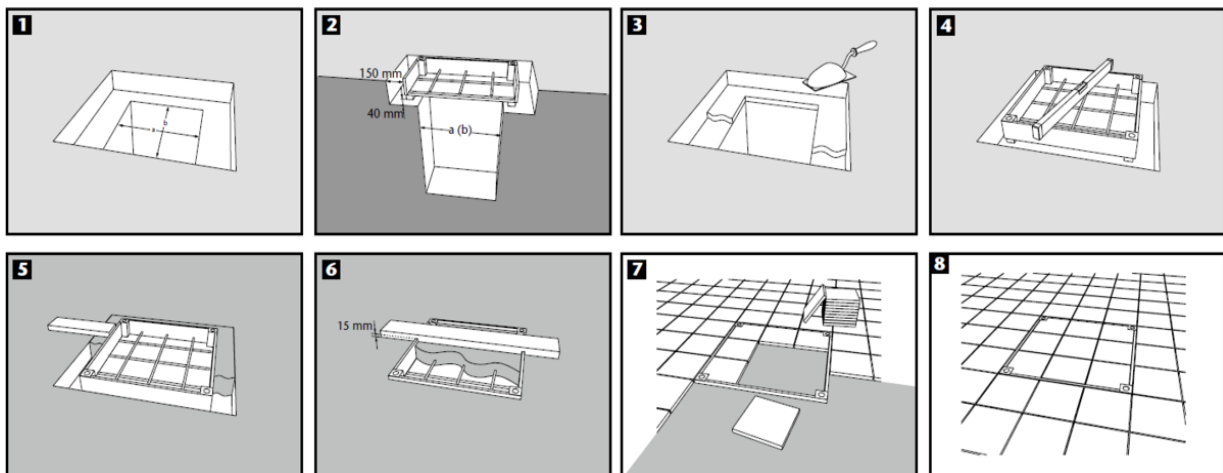
## Características

- Aplicables a suelos de hormigón, con baldosas o suelos de resinas
- Disponible también en versión multitapa y con sistema de apertura servoasistida
- Totalmente estancas a olores y líquidos, gracias a una doble junta de seguridad
- Preparadas para ser rellenas de diferentes materiales: Hormigón, baldosas, resinas,...



## Dimensiones:

| Modelo                      | TOPEK UNIFACE 2.0 |
|-----------------------------|-------------------|
| Material                    | A°G° UT           |
| Peso (kg)                   | 13,55             |
| Medidas luz libre Ax B (mm) | 450x450           |
| Medidas ext. CxD (mm)       | 560x560           |
| Clase de carga máxima       | M125              |
| Asistida                    | No                |
| Altura rellenable (mm)      | 70                |
| H (mm)                      | 82,5              |



\* Las imágenes de las FT's son ilustrativas del producto, pudiendo no corresponder íntegramente con el aspecto final de la solución descrita.