

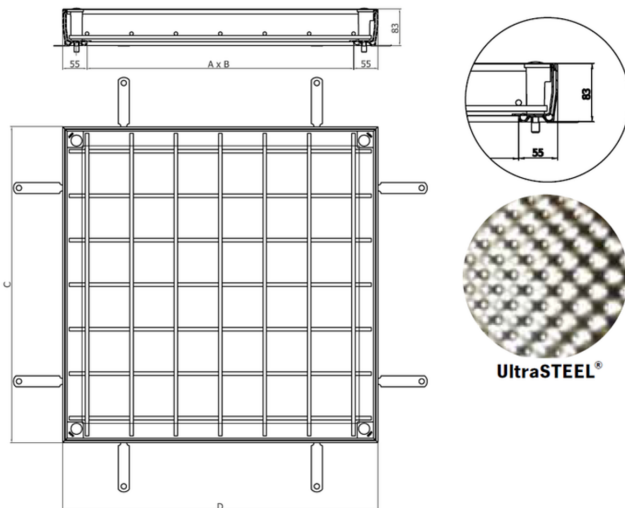
# TOPEK UNIFACE A°G° UT 800X800 H82,5 L15

Tapa de registro estanca de acero galvanizado UltraSteel, tipo ACO TOPEK UNIFACE 2.0, de medidas de luz libre 800x800mm y de marco exterior 910x910mm, altura exterior de 82,5 mm, apta para clase de carga L15, según normativa EN1253-4. Incluye junta de NBR para asegurar la estanqueidad, patas de anclaje al hormigón y unión de tapa al marco mediante tornillos tipo allen.

Artículo:00415869

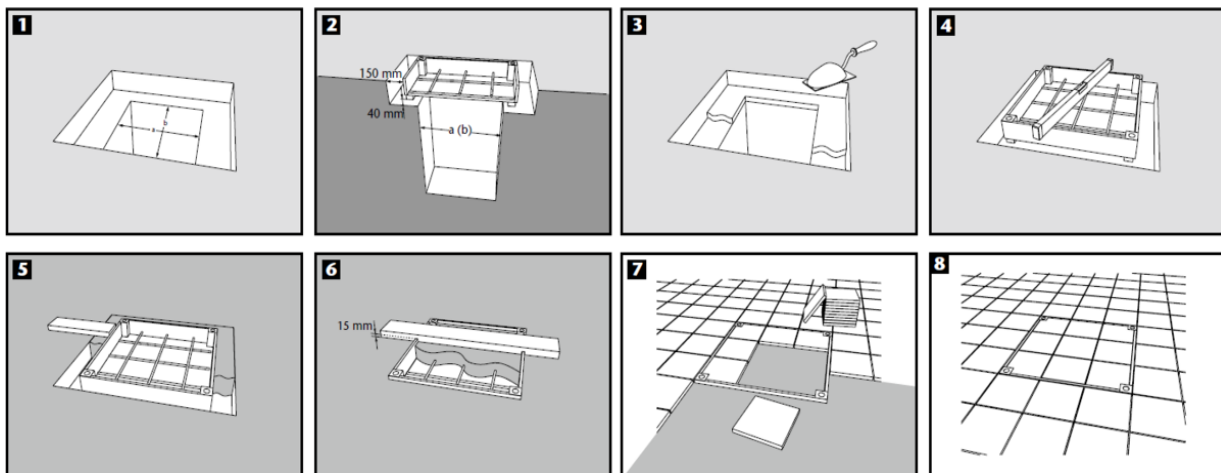
## Características

- Aplicables a suelos de hormigón, con baldosas o suelos de resinas
- Disponible también en versión multitapa y con sistema de apertura servoasistida
- Totalmente estancas a olores y líquidos, gracias a una doble junta de seguridad
- Preparadas para ser rellenas de diferentes materiales: Hormigón, baldosas, resinas,...



## Dimensiones:

Modelo	TOPEK UNIFACE 2.0
Material	A°G° UT
Peso (kg)	28,4
Medidas luz libre Ax B (mm)	800x800
Medidas ext. CxD (mm)	910x910
Clase de carga máxima	L15
Asistida	No
Altura rellenable (mm)	70
H (mm)	82,5



\* Las imágenes de las FT's son ilustrativas del producto, pudiendo no corresponder íntegramente con el aspecto final de la solución descrita.