

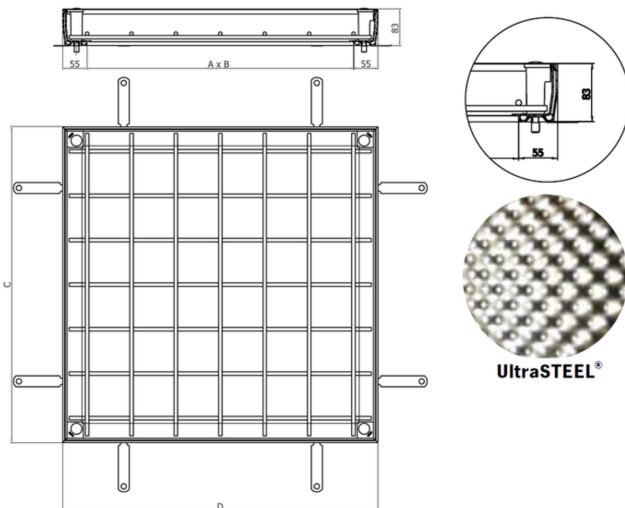
TOPTTEK UNIFACE A°G° UT 800X1000 H82,5 L15

Tapa de registro estanca de acero galvanizado UltraSteel, tipo ACO TOPTTEK UNIFACE 2.0, de medidas de luz libre 800x1000mm y de marco exterior 910x1110mm, altura exterior de 82,5 mm, apta para clase de carga L15, según normativa EN1253-4. Incluye junta de NBR para asegurar la estanqueidad, patas de anclaje al hormigón y unión de tapa al marco mediante tornillos tipo allen.

Artículo:00415870

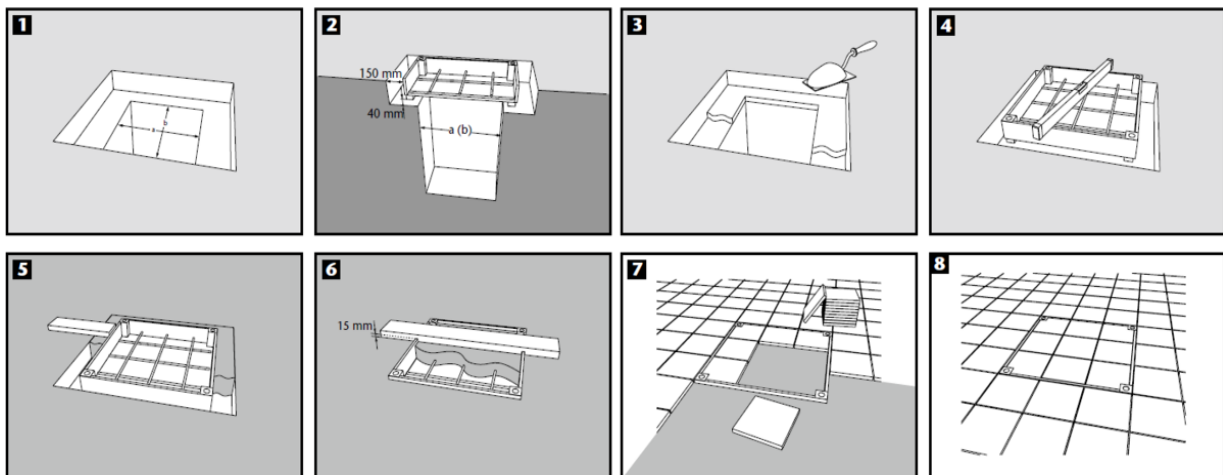
Características

- Aplicables a suelos de hormigón, con baldosas o suelos de resinas
- Disponible también en versión multitapa y con sistema de apertura servoasistida
- Totalmente estancas a olores y líquidos, gracias a una doble junta de seguridad
- Preparadas para ser rellenas de diferentes materiales: Hormigón, baldosas, resinas,...



Dimensiones:

Modelo	TOPTTEK UNIFACE 2.0
Material	A°G° UT
Peso (kg)	33,09
Medidas luz libre Ax B (mm)	800x1000
Medidas ext. CxD (mm)	910x1110
Clase de carga máxima	L15
Asistida	No
Altura rellenable (mm)	70
H (mm)	82,5



* Las imágenes de las FT's son ilustrativas del producto, pudiendo no corresponder íntegramente con el aspecto final de la solución descrita.