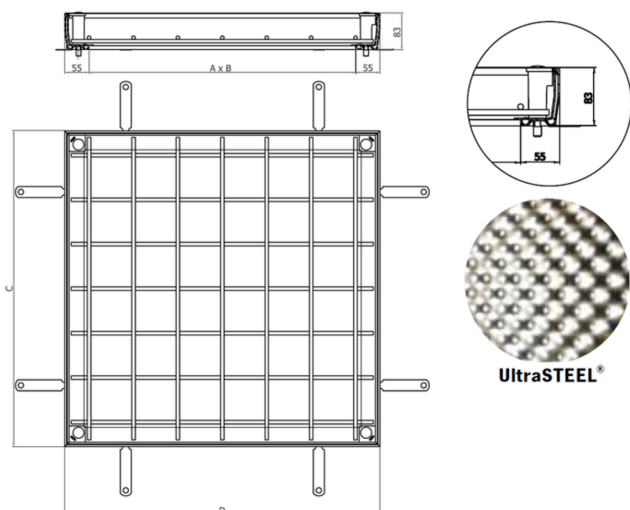


TOPTEK UNIFACE A°G° UT 800X800 H82,5

Tampa de visita estanque em aço galvanizado UltraSteel, tipo ACO TOPTEK UNIFACE 2.0, medidas úteis 800x800mm e aro exterior 910x910mm, altura exterior de 82,5 mm, apta para classe de carga , segundo Norma EN1253-4. Inclui junta NBR que garante vedação, pontos de ancoragem ao betão e união da tampa ao aro com parafusos tipo allen.

Características

- Aplicável em pavimentos de betão, cerâmicos ou resinas
- Disponível também multitampa e sistema de abertura asisitida
- Totalmente estanque a odores e líquidos, graças a uma dupla vedação
- Pronto para ser preenchido com diferentes materiais: betão, ladrilhos, resina,...



Dimensões:

Modelo	TOPTEK UNIFACE 2.0
Material	A°G° UT
Peso (kg)	29,06
Medidas de abertura AxB (mm)	800x800
Medidas ext. CxD (mm)	910x910
Assistida	Não
Altura de rebaixo (mm)	110
H (mm)	82,5

