

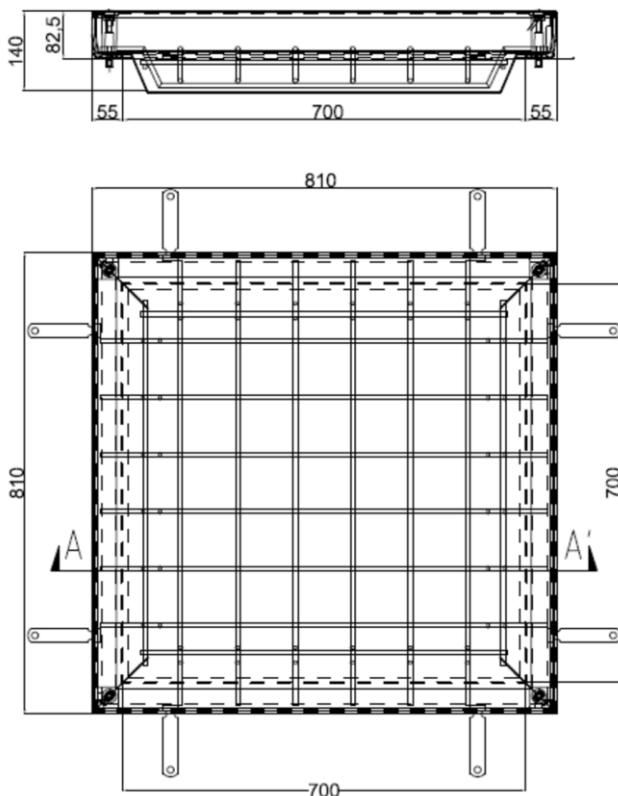
TOPTEK UNIFACE AISI304 700X700 H82,5 C250

Tapa de registro estanca de acero inoxidable AISI 304, tipo ACO TOPTEK UNIFACE 2.0, de medidas de luz libre 700x700mm y de marco exterior 810x810mm, altura exterior de 82,5 mm, apta para clase de carga C250, según normativa EN124. Incluye junta de NBR para asegurar la estanqueidad, patas de anclaje al hormigón y unión de tapa al marco mediante tornillos tipo allen.

Artículo:00415912

Características

- Aplicables a suelos de hormigón, con baldosas o suelos de resinas
- Disponible también en versión multitapa y con sistema de apertura servoasistida
- Totalmente estanca a olores y líquidos, gracias a una doble junta de seguridad
- Preparadas para ser rellenas de diferentes materiales: Hormigón, baldosas, resinas,...



Dimensiones

Modelo	TOPTEK UNIFACE 2.0
Material	AISI304
Peso (kg)	25,26
Medidas luz libre AxB (mm)	700x700
Medidas ext. CxD (mm)	810x810
Clase de carga máxima	C250
Asistida	No
Altura rellenable (mm)	140
H (mm)	82,5

