



ACO PIPE

DERIVACIÓN SIMPLE 87° C/REDUCTOR - AISI316



DERIVACIÓN SIMPLE 87° C/REDUCTOR EPDM AISI316 DN75-40

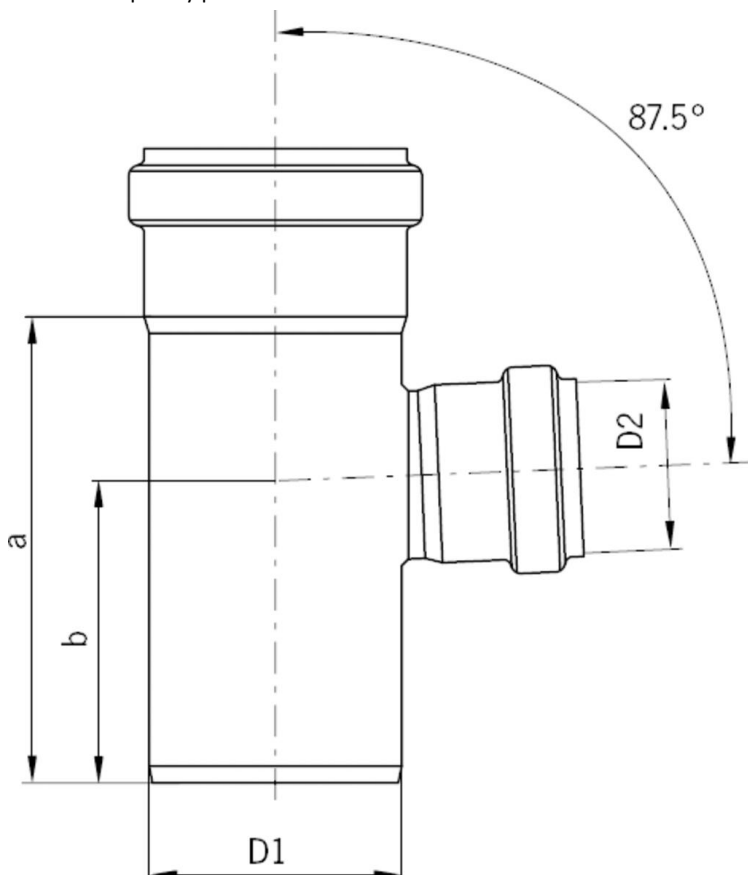
Codigo: 00417445

Derivación simple 87° de acero inoxidable AISI 316, tipo ACO Pipe de diámetro 75 mm con reducción a 40 mm y 1 mm de espesor, para evacuación de aguas residuales, con sistema de conexión rápido mediante junta de EPDM completamente estanca. Todo según EN-1124. Peso: 0,3 kg.

Artículo: 00417445

Características:

- ♦ Sistema Push-fit para montaje rápido
- ♦ Junta superior de seguridad, formado por una doble junta labial ideal para asegurar la estanqueidad
- ♦ Tubería de acuerdo a EN-1124
- ♦ Todas las juntas de ACO PIPE incorporan un sistema único de junta doble proporcionando un sistema de sellado sin problemas y seguro en todo momento
- ♦ Posibilidad de juntas de vitón o NBR.
- ♦ Posibilidad de abrazadera para aplicaciones con presión.
- ♦ Acabado decapado y pasivado



Dimensiones:

Modelo	PIPE
Material	acero inoxidable AISI 316
Material junta	EPDM
$\varnothing D1$ (mm)	75
$\varnothing D2$ (mm)	40
Espesor (mm)	1
a (mm)	139
b (mm)	98
Peso (kg)	0,3

