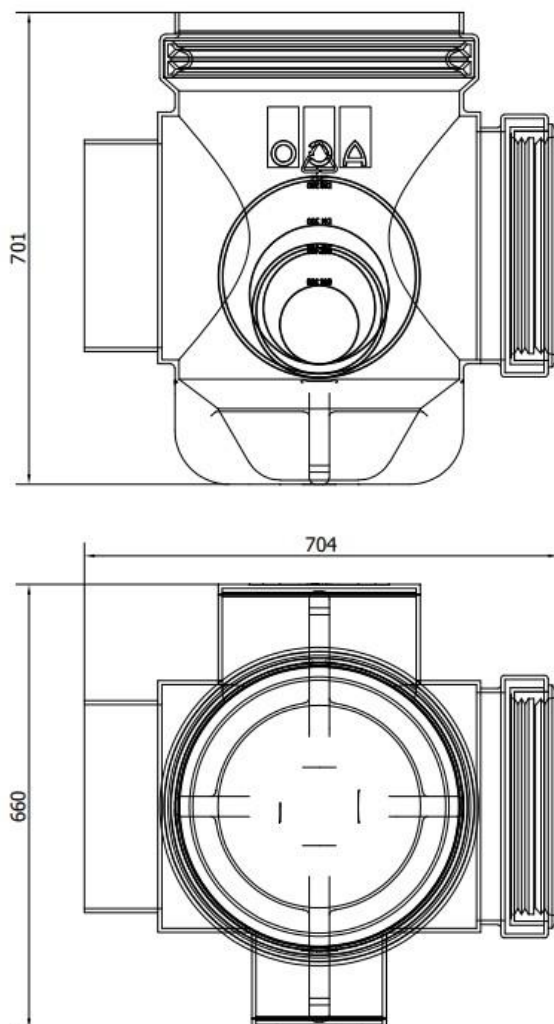


FONDO SUM QMAX NEO 300 H701 110-300 F900

Parte inferior de sumidero para canal ACO QMAX NEO 300, de polietileno de alta densidad (HDPE), con junta estanca labiolaberíntica para salida Horizontal 110-300. Longitud total 704 mm, altura exterior 701 mm y ancho exterior 660 mm. Peso: 12,1 kg.



Dimensiones

| | |
|----------------------|-------------------------------------|
| Modelo | QMAX NEO 300 |
| Longitud (mm) | 704 |
| Ancho Exterior (mm) | 660 |
| Altura exterior (mm) | 701 |
| Peso (Kg) | 12,1 |
| Salida | 110-300 |
| Clase de carga | F900 |
| Material sumidero | polietileno de alta densidad (HDPE) |