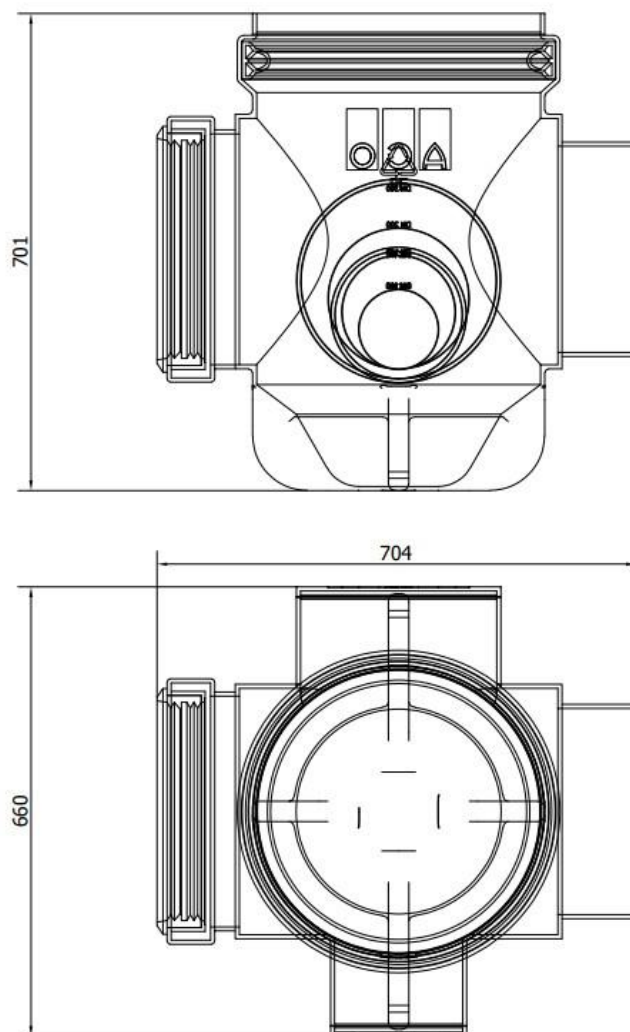


# PARTE INF SUM QMAX NEO 300 H701 110-300 F900 M-H

Parte inferior de sumidouro do canal ACO QMAX NEO 300, em polietileno de alta densidade (HDPE), e com vedação estanca para saída horizontal 110-300. Comprimento 704 mm, altura exterior 701 mm e largura exterior 660 mm. Peso: 12,1 kg.



## Dimensões

Modelo	QMAX NEO 300
Comprimento (mm)	704
Largura (mm)	660
Altura exterior (mm)	701
Peso (Kg)	12,1
Saída	110-300
Classe de carga	F900
Material sumidouro	polietileno de alta densidade (HDPE)