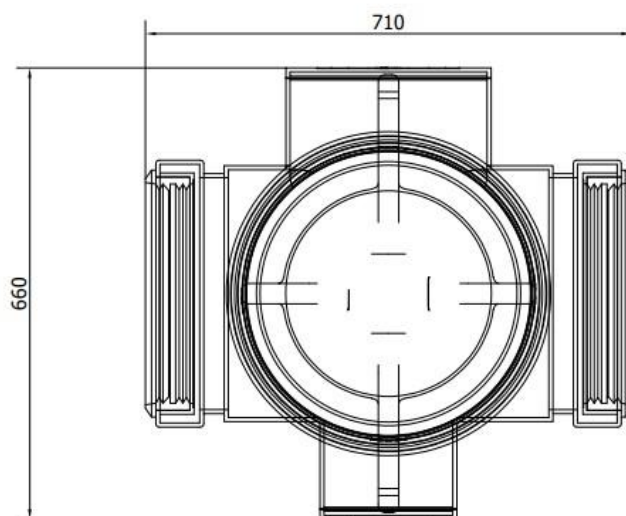
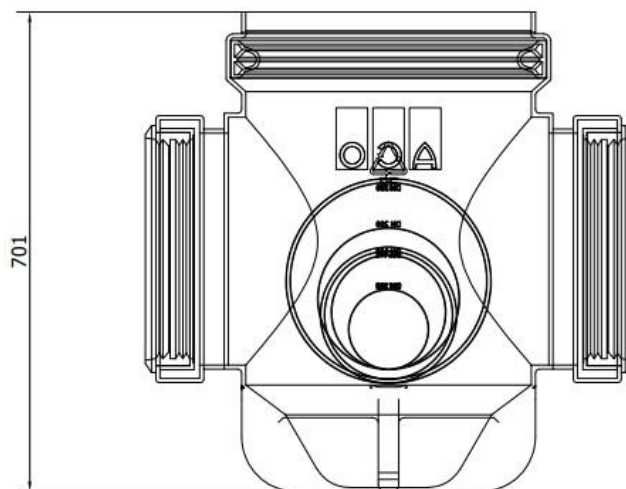


FONDO SUM QMAX NEO 300 H701 110-300 F900

Parte inferior de sumidero para canal ACO QMAX NEO 300, de polietileno de alta densidad (HDPE), con junta estanca labiolaberíntica para salida Horizontal 110-300. Longitud total 704 mm, altura exterior 701 mm y ancho exterior 660 mm. Peso: 13,5 kg.



Dimensiones

Modelo	QMAX NEO 300
Longitud (mm)	704
Ancho Exterior (mm)	660
Altura exterior (mm)	701
Peso (Kg)	13,5
Salida	110-300
Clase de carga	F900
Material sumidero	polietileno de alta densidad (HDPE)