



ACO PIPE

CURVA 45°+45° - AISI316



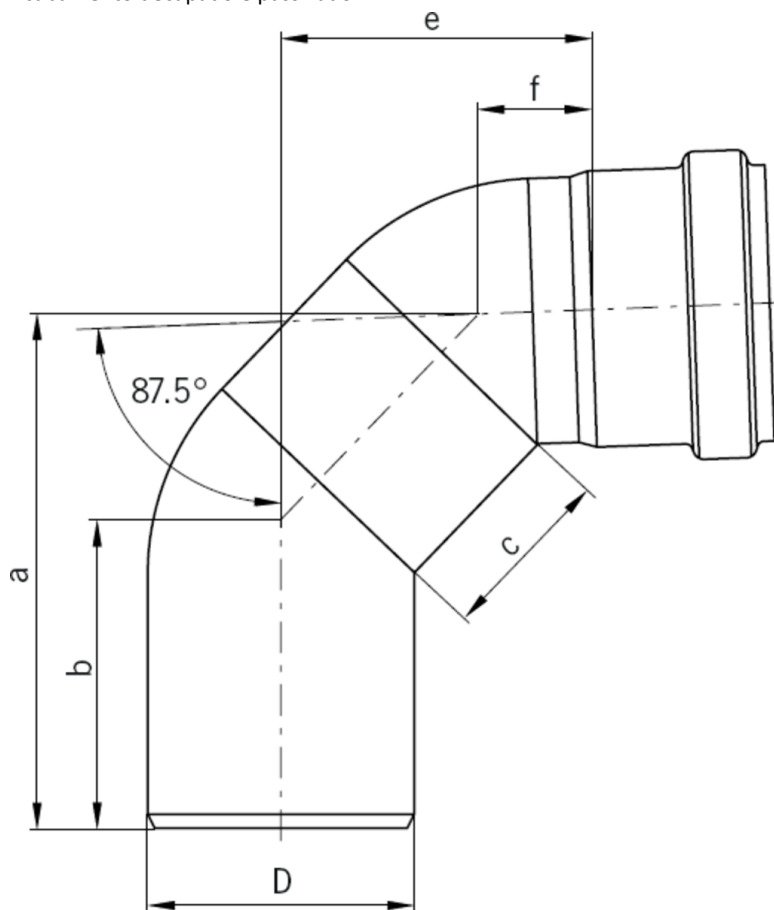
CURVA TUBAGEM 45°+45° EPDM AISI316 DN160

Artigo: 00419144

Curva a 45°+45° ACO PIPE fabricado em aço inoxidável AISI 316, diâmetro 160 mm e 1,25 mm de espesor. Utilizada para drenagem de águas pluviais e residuais, com sistema de ligação rápida e estanque por junta EPDM em conformidade com a EN-1124. Acabamento decapado e passivado. Peso: 2,2 kg.

Características:

- ♦ Sistema Push-fit para montagem rápido
- ♦ Junta superior de segurança, formada por uma duplo junta labial para garantir uma perfeita la estanqueidade
- ♦ Tubagem de acordo com a norma EN-1124
- ♦ Todas as juntas de ACO PIPE apresentam um sistema único de junta dupla proporcionando um sistema de selagem sem problemas e totalmente seguro
- ♦ Possibilidade com juntas de vitón o NBR.
- ♦ Possibilidade de abraçadeira para aplicações com pressão.
- ♦ Acabamento decapado e passivado



Dimensões:

Modelo	PIPE
Material	aço inoxidável AISI 316
Material junta	EPDM
ØD (mm)	160
Espessura (mm)	1,25
a (mm)	360
b (mm)	126
c (mm)	250
e (mm)	270
f (mm)	92
Peso (kg)	2,2

