



ACO PIPE

CURVA 87° - AISI316



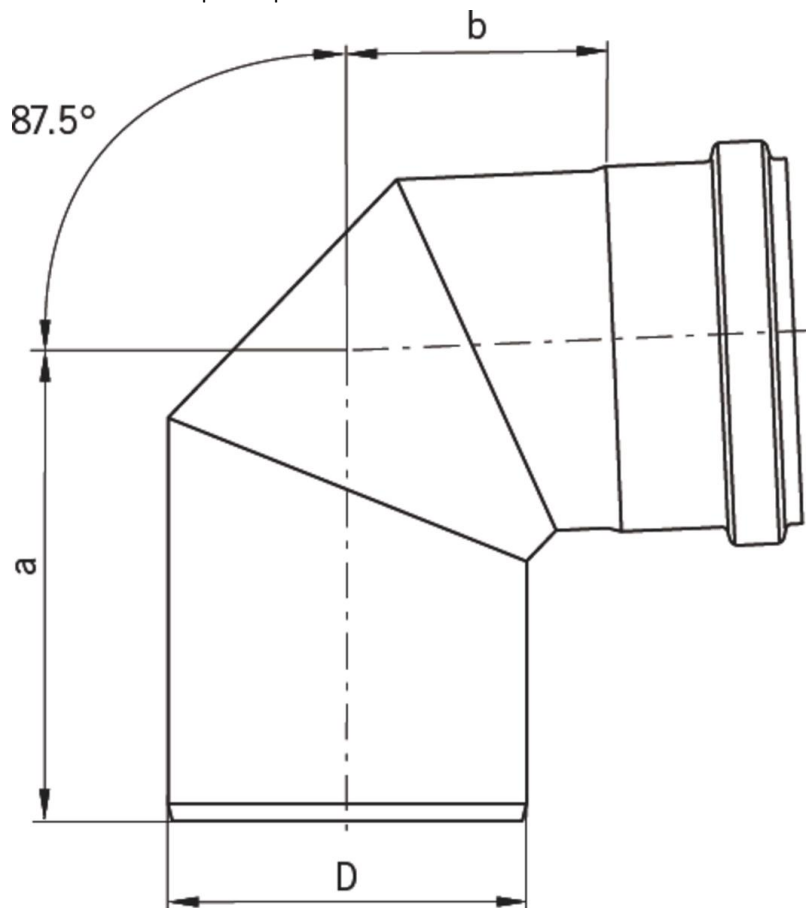
**CURVA TUBAGEM 87° EPDM AISI316 DN200**

**Artigo: 00419413**

Curva a 87° ACO PIPE fabricado em aço inoxidável AISI 316, diâmetro 200 mm e 1,5 mm de espesor. Utilizada para drenagem de águas pluviais e residuais, com sistema de ligação rápida e estanque por junta EPDM em conformidade com a EN-1124. Acabamento decapado e passivado. Peso: 3,9 kg.

**Características:**

- ♦ Sistema Push-fit para montagem rápido
- ♦ Junta superior de segurança, formada por uma duplo junta labial para garantir uma perfeita la estanqueidade
- ♦ Tubagem de acordo com a norma EN-1124
- ♦ Todas as juntas de ACO PIPE apresentam um sistema único de junta dupla proporcionando um sistema de selagem sem problemas e totalmente seguro
- ♦ Possibilidade com juntas de vitón o NBR.
- ♦ Possibilidade de abrazadera para aplicações com pressão.
- ♦ Acabamento decapado e passivado



**Dimensões:**

Modelo	PIPE
Material	aço inoxidável AISI 316
Material junta	EPDM
ØD (mm)	200
Espessura (mm)	1,5
a (mm)	215
b (mm)	129
Peso (kg)	3,9

