



ACO PIPE

MANGA DE REPARAÇÃO - AISI316L



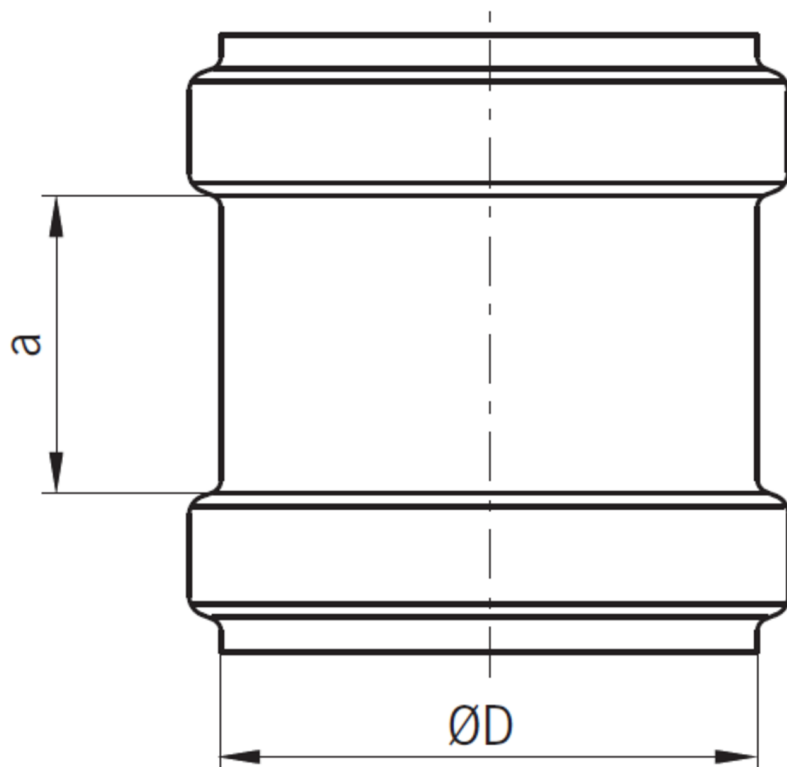
MANGA REPARAÇÃO ACO PIPE EPDM DN125

Artigo: 00419774

Manga de reparação em aço inoxidável AISI 316L, tipo ACO PIPE de diâmetro 125 mm e comprimento 70 mm. Utilizada para drenagem de águas pluviais e residuais, com sistema de ligação rápida e estanque por junta EPDM em conformidade com a EN-1124. Peso: 0,3 kg.

**Características:**

- ♦ Sistema Push-fit para montagem rápido
- ♦ Junta superior de segurança, formada por uma duplo junta labial para garantir uma perfeita la estanqueidade
- ♦ Tubagem de acordo com a norma EN-1124
- ♦ Todas as juntas de ACO PIPE apresentam um sistema único de junta dupla proporcionando um sistema de selagem sem problemas e totalmente seguro
- ♦ Possibilidade com juntas de vitón o NBR.
- ♦ Possibilidade de abraçadeira para aplicações com pressão.
- ♦ Acabamento decapado e passivado



**Dimensões:**

Modelo	PIPE
Material	aço inoxidável AISI 316L
Material junta	EPDM
ØD (mm)	125
a (mm)	70
Peso (kg)	0,3

