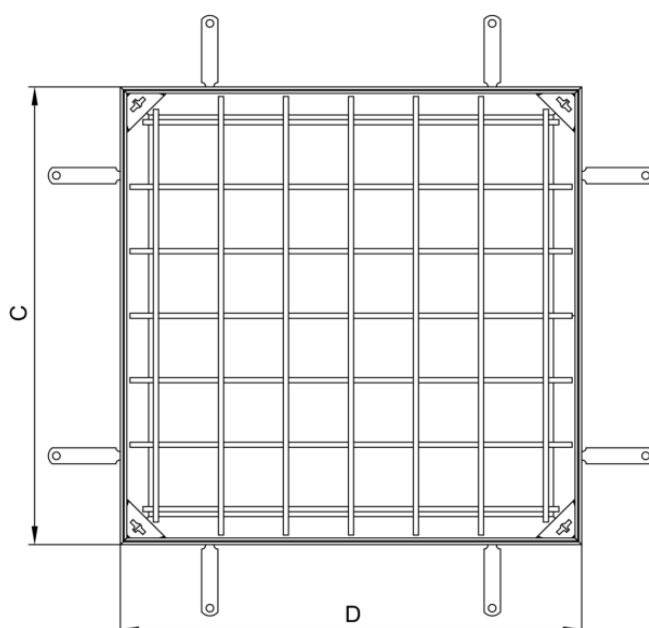
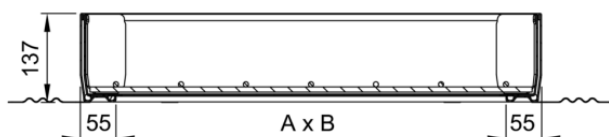


# TOPTek UNIFACE DEEP65 AISI304 600X600 H137 B125

Tampa de visita estanque em aço inoxidável AISI 304, tipo ACO TOPTek UNIFACE DEEP65, medidas úteis 600x600mm e aro exterior 710x710mm, altura exterior de 137 mm, apta para classe de carga B125, segundo Norma EN124. Tampa preparada para cumprir a classe de carga com baldosas ou pedra natural de hasta 65mm de altura. Inclui junta NBR que garante vedação, pontos de ancoragem ao betão e união da tampa ao aro com parafusos tipo allen.

## Características

- Aplicável em pavimentos de betão, cerâmicos ou resinas
- Disponível também multitampa e sistema de abertura asistida
- Totalmente estanque a odores e líquidos, graças a uma dupla vedação
- Pronto para ser preenchido com diferentes materiais: betão, ladrilhos, resina,...
- Permite o enchimento de ladrilhos, blocos de pavimentação ou pedras naturais até uma espessura de 35 mm (a espessura inclui o suporte adesivo)



## Dimensões

Modelo	TOPTek UNIFACE DEEP65
Material	AISI304
Peso (kg)	27,88
Medidas de abertura AxB (mm)	600x600
Medidas ext. CxD (mm)	710x710
Classe de carga máxima	B125
Assistida	No
Altura de rebaixo (mm)	125
H (mm)	137

