

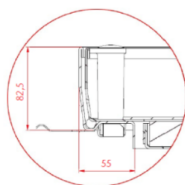
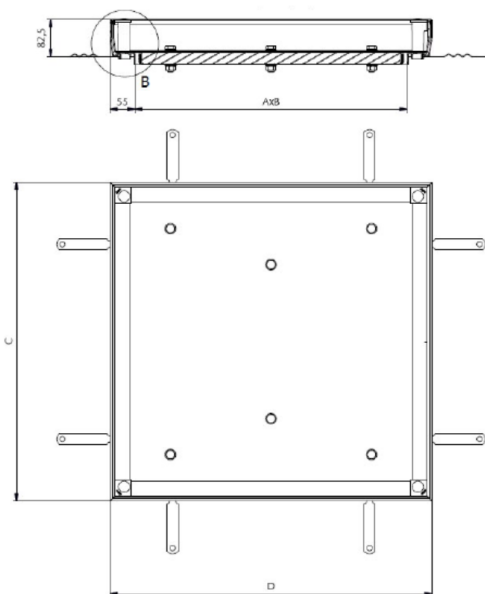
# TOPTTEK UNIFACE FR A°G° 600X600 H82,5 M125

Tapa de registro estanca de acero galvanizado, tipo ACO TOPTTEK UNIFACE FR, de medidas de luz libre 600x600mm y de marco exterior 710x710mm, altura exterior de 82,5 mm, apta para clase de carga M125, según normativa EN1253-4. Incluye junta de NBR para asegurar la estanqueidad, patas de anclaje al hormigón y unión de tapa al marco mediante tornillos tipo allen. Tapa diseñada para mantener la integridad estructural en situaciones de exposición al fuego con certificación EI120/EI20 según norma EN 1634-1+A1, EN 1363-1.

Artículo:00447884

## Características

- Aplicables a suelos de hormigón, con baldosas o suelos de resinas
- Totalmente estancas a olores y líquidos, gracias a una doble junta de seguridad
- Preparadas para ser rellenas de diferentes materiales: Hormigón, baldosas, resinas,...
- Tapa resistente al fuego con certificación EI120/EI20 según normativa EN 1634-1 + A1, EN 1363-1.



## Dimensiones

Modelo	TOPTTEK UNIFACE FR
Material	A°G°
Peso (kg)	25,2
Medidas luz libre Ax B (mm)	600x600
Medidas ext. CxD (mm)	710x710
Clase de carga máxima	M125
Asistida	No
Número de tapas	1
Altura rellenable (mm)	70
H (mm)	82,5

