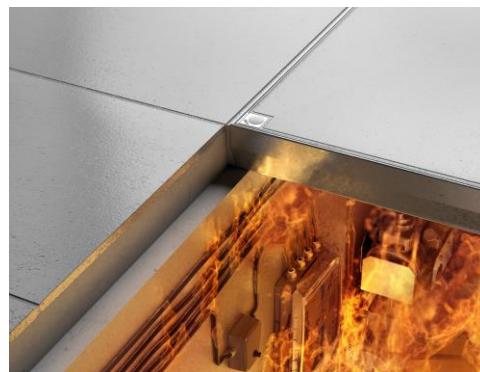
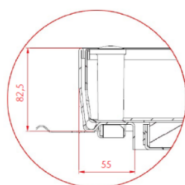
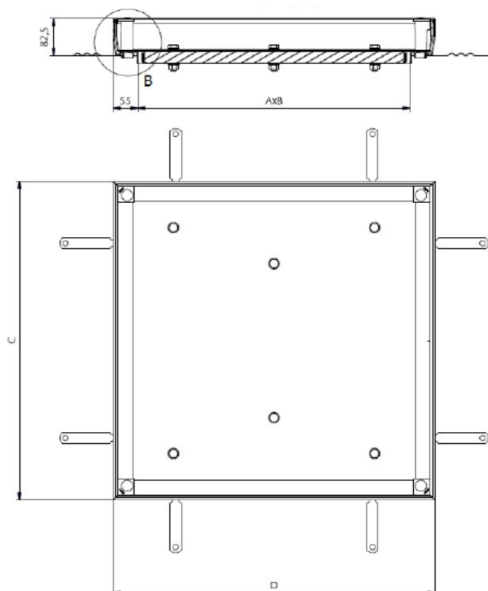


TOPTEK UNIFACE FR AISI304 300X300 H82,5 N250

Tampa de visita estanque em aço inoxidável AISI 304, tipo ACO TOPTEK UNIFACE FR, medidas úteis 300x300mm e aro exterior 410x410mm, altura exterior de 82,5 mm, apta para classe de carga N250, segundo Norma EN1253-4. Inclui junta NBR que garante vedação, pontos de ancoragem ao betão e união da tampa ao aro com parafusos tipo allen. Tampa projetada para manter a integridade estrutural em situações de exposição ao fogo com certificação EI120/E120 segundo normas EN 1634-1+A1, EN 1363-1.

Características

- Aplicável em pavimentos de betão, cerâmicos ou resinas
- Totalmente estanque a odores e líquidos, graças a uma dupla vedação
- Pronto para ser preenchido com diferentes materiais: betão, ladrilhos, resina,...
- Tampa resistente ao fogo com certificação EI120/E120 segundo normas EN 1634-1 + A1, EN 1363-1.



Dimensões

Modelo	TOPTEK UNIFACE FR
Material	AISI304
Peso (kg)	10,9
Medidas de abertura AxB (mm)	300x300
Medidas ext. CxD (mm)	410x410
Classe de carga máxim	N250
Assistida	No
Número de tampas	1
Altura de rebaixo (mm)	70
H (mm)	82,5

