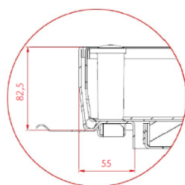
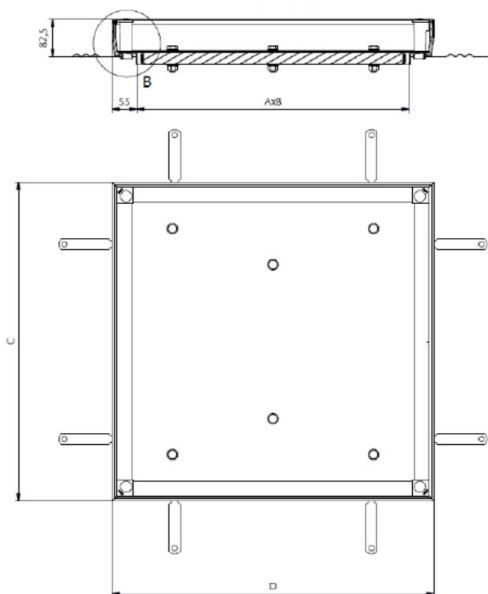


TOPTEK UNIFACE FR AISI304 500X500 H82,5 M125

Tapa de registro estanca de acero inoxidable AISI 304, tipo ACO TOPTEK UNIFACE FR, de medidas de luz libre 500x500mm y de marco exterior 610x610mm, altura exterior de 82,5 mm, apta para clase de carga M125, según normativa EN1253-4. Incluye junta de NBR para asegurar la estanqueidad, patas de anclaje al hormigón y unión de tapa al marco mediante tornillos tipo allen. Tapa diseñada para mantener la integridad estructural en situaciones de exposición al fuego con certificación E120/E120 según norma EN 1634-1+A1, EN 1363-1.
Artículo:00447912

Características

- Aplicables a suelos de hormigón, con baldosas o suelos de resinas
- Totalmente estancas a olores y líquidos, gracias a una doble junta de seguridad
- Preparadas para ser rellenas de diferentes materiales: Hormigón, baldosas, resinas,...
- Tapa resistente al fuego con certificación E120/E120 según normativa EN 1634-1 + A1, EN 1363-1.



Dimensiones

Modelo	TOPTEK UNIFACE FR
Material	AISI304
Peso (kg)	19,6
Medidas luz libre Ax B (mm)	500x500
Medidas ext. CxD (mm)	610x610
Clase de carga máxima	M125
Asistida	No
Número de tapas	1
Altura rellenable (mm)	70
H (mm)	82,5

