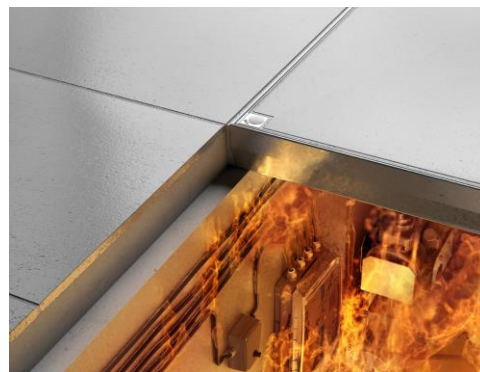
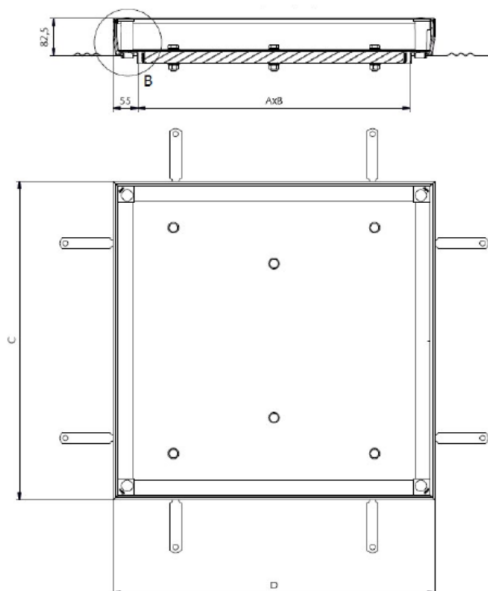


TOPTEK UNIFACE FR AISI304 800X800 H82,5 L15

Tampa de visita estanque em aço inoxidável AISI 304, tipo ACO TOPTEK UNIFACE FR, medidas úteis 800x800mm e aro exterior 910x910mm, altura exterior de 82,5 mm, apta para classe de carga L15, segundo Norma EN1253-4. Inclui junta NBR que garante vedação, pontos de ancoragem ao betão e união da tampa ao aro com parafusos tipo allen. Tampa projetada para manter a integridade estrutural em situações de exposição ao fogo com certificação EI120/E120 segundo normas EN 1634-1+A1, EN 1363-1.

Características

- Aplicável em pavimentos de betão, cerâmicos ou resinas
- Totalmente estanque a odores e líquidos, graças a uma dupla vedação
- Pronto para ser preenchido com diferentes materiais: betão, ladrilhos, resina,...
- Tampa resistente ao fogo com certificação EI120/E120 segundo normas EN 1634-1 + A1, EN 1363-1.



Dimensões

Modelo	TOPTEK UNIFACE FR
Material	AISI304
Peso (kg)	41,3
Medidas de abertura Ax B (mm)	800x800
Medidas ext. CxD (mm)	910x910
Classe de carga máxim	L15
Assistida	No
Número de tampas	1
Altura de rebaixo (mm)	70
H (mm)	82,5

