

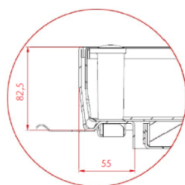
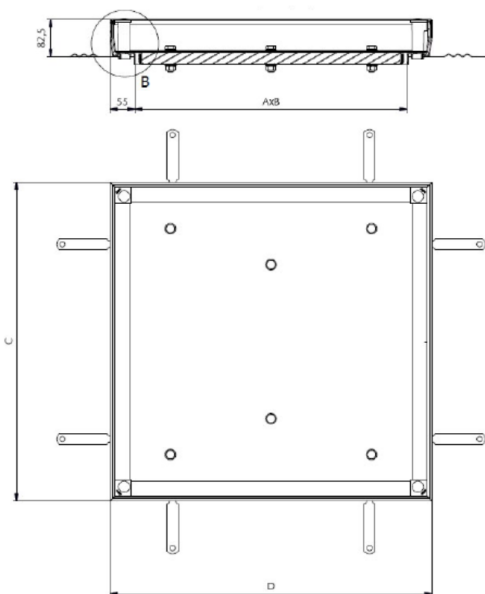
TOPTEK UNIFACE FR AISI304 1000X600 H82,5 N250

Tapa de registro estanca de acero inoxidable AISI 304, tipo ACO TOPTEK UNIFACE FR, de medidas de luz libre 1000x600mm y de marco exterior 1110x710mm, altura exterior de 82,5 mm, apta para clase de carga N250, según normativa EN1253-4. Incluye junta de NBR para asegurar la estanqueidad, patas de anclaje al hormigón y unión de tapa al marco mediante tornillos tipo allen. Tapa diseñada para mantener la integridad estructural en situaciones de exposición al fuego con certificación EI120/EI20 según norma EN 1634-1+A1, EN 1363-1.

Artículo:00447926

Características

- Aplicables a suelos de hormigón, con baldosas o suelos de resinas
- Totalmente estancas a olores y líquidos, gracias a una doble junta de seguridad
- Preparadas para ser rellenas de diferentes materiales: Hormigón, baldosas, resinas,...
- Tapa resistente al fuego con certificación EI120/EI20 según normativa EN 1634-1 + A1, EN 1363-1.



Dimensiones

Modelo	TOPTEK UNIFACE FR
Material	AISI304
Peso (kg)	40,9
Medidas luz libre AxB (mm)	1000x600
Medidas ext. CxD (mm)	1110x710
Clase de carga máxima	N250
Asistida	No
Número de tapas	1
Altura rellenable (mm)	110
H (mm)	82,5

