

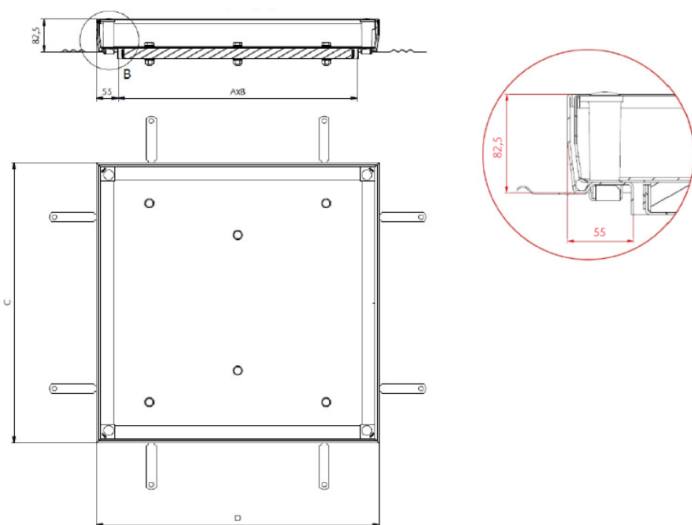
TOPTEK PAVING 80 FR A°G° 600X600 H104 D400

Tapa de registro estanca de acero galvanizado, tipo ACO TOPTEK PAVING 80 FR, de medidas de luz libre 600x600mm y de marco exterior 736x736mm, altura exterior de 104 mm, apta para clase de carga D400, según normativa EN1253-4. Tapa preparada para cumplir la clase de carga con adoquines de hasta 80mm de altura, incluida la base de relleno. Incluye junta de NBR para asegurar la estanqueidad, patas de anclaje al hormigón y unión de tapa al marco mediante tornillos tipo allen. Tapa diseñada para mantener la integridad estructural en situaciones de exposición al fuego con certificación E120/EI45 según norma EN 1634-1+A1, EN 1363-1.

Artículo:00448024

Características

- Aplicación principal en exteriores para relleno con pavimento de adoquines.
- Disponible también en versión multitapa y con sistema de apertura servoasistida
- Totalmente estanca a olores y líquidos, gracias a una doble junta de seguridad
- Preparadas para ser rellenas de diferentes materiales: Hormigón, baldosas, resinas,...
- Tapa resistente al fuego con certificación E120/EI45 según normativa EN 1634-1 + A1, EN 1363-1.
- Incluye travesaños de apoyo extraíbles que permiten aprovechar la totalidad de la luz libre de la tapa.



Dimensiones

Modelo	TOPTEK PAVING 80 FR
Material	A°G°
Peso (kg)	101,09
Medidas luz libre Ax B (mm)	600x600
Medidas ext. CxD (mm)	736x736
Clase de carga máxima	D400
Asistida	No
Número de tapas	1
Altura rellenable (mm)	80
H (mm)	104

