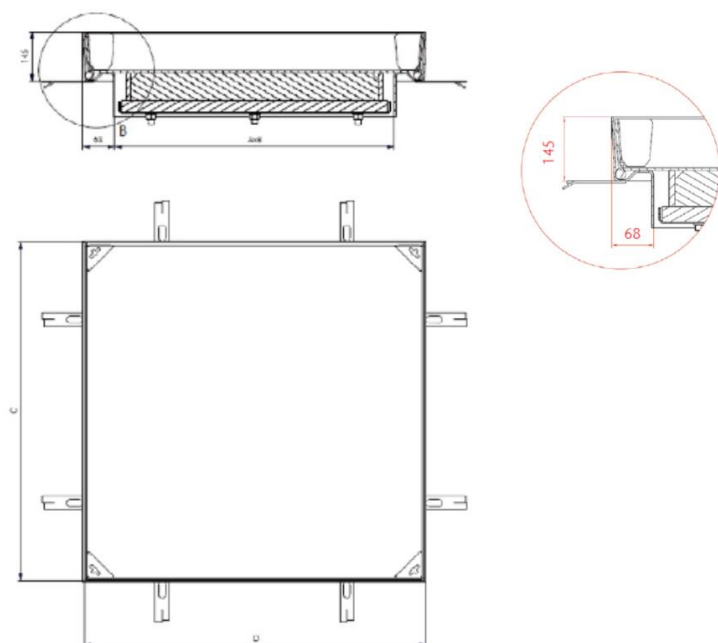


TOPTEK PAVING 120 FR A°G° 400X400 H144 B125

Tampa de visita estanque em aço galvanizado, tipo ACO TOPTEK PAVING 120 FR, medidas úteis 400x400mm e aro exterior 539x539mm, altura exterior de 144 mm, apta para classe de carga B125, segundo Norma EN124. Tampa preparada para cumprir a classe de carga com ladrilhos ou pedra natural de até 120mm de altura, incluindo a base de assentamento. Inclui junta NBR que garante vedação, pontos de ancoragem ao betão e união da tampa ao aro com parafusos tipo allen. Tampa projetada para manter a integridade estrutural em situações de exposição ao fogo com certificação E120/EI45 segundo normas EN 1634-1+A1, EN 1363-1.

Características

- Aplicação principal em exteriores para preenchimento com pavimento de paralelepípedos
- Disponível também multitampa e sistema de abertura asistida
- Totalmente estanque a odores e líquidos, graças a uma dupla vedação
- Pronto para ser preenchido com diferentes materiais: betão, cerâmico, resina,...
- Tampa resistente ao fogo com certificação E120/EI45 segundo normas EN 1634-1 + A1, EN 1363-1.
- Inclui barras de apoio amovíveis que permitem aproveitar todo o vão livre da tampa .



Dimensões

Modelo	TOPTEK PAVING 120 FR
Material	A°G°
Peso (kg)	47,62
Medidas de abertura Ax B (mm)	400x400
Medidas ext. CxD (mm)	539x539
Classe de carga máxim	B125
Assistida	No
Número de tampas	1
Altura de rebaixo (mm)	120
H (mm)	144

