

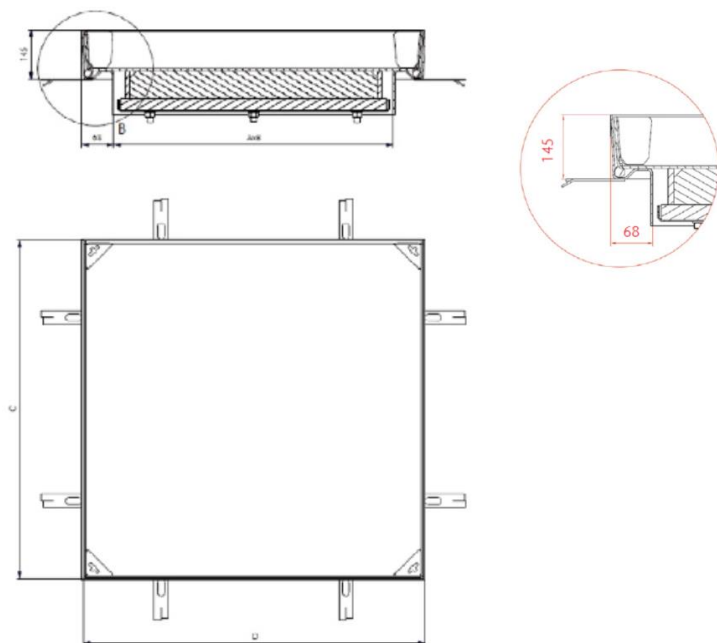
# TOPTEK PAVING 120 FR A°G° 500X500 H144 B125

Tapa de registro estanca de acero galvanizado, tipo ACO TOPTEK PAVING 120 FR, de medidas de luz libre 500x500mm y de marco exterior 639x639mm, altura exterior de 144 mm, apta para clase de carga B125, según normativa EN124. Tapa preparada para cumplir la clase de carga con adoquines de hasta 120mm de altura, incluida la base de relleno. Incluye junta de NBR para asegurar la estanqueidad, patas de anclaje al hormigón y unión de tapa al marco mediante tornillos tipo allen. Tapa diseñada para mantener la integridad estructural en situaciones de exposición al fuego con certificación E120/EI45 según norma EN 1634-1+A1, EN 1363-1.

Artículo:00448031

## Características

- Aplicación principal en exteriores para relleno con pavimento de adoquines.
- Disponible también en versión multitapa y con sistema de apertura servoasistida
- Totalmente estanca a olores y líquidos, gracias a una doble junta de seguridad
- Preparadas para ser rellenas de diferentes materiales: Hormigón, baldosas, resinas,...
- Tapa resistente al fuego con certificación E120/EI45 según normativa EN 1634-1 + A1, EN 1363-1.
- Incluye travesaños de apoyo extraíbles que permiten aprovechar la totalidad de la luz libre de la tapa.



## Dimensiones

Modelo	TOPTEK PAVING 120 FR
Material	A°G°
Peso (kg)	59,27
Medidas luz libre Ax B (mm)	500x500
Medidas ext. CxD (mm)	639x639
Clase de carga máxima	B125
Asistida	No
Número de tapas	1
Altura rellenable (mm)	120
H (mm)	144

