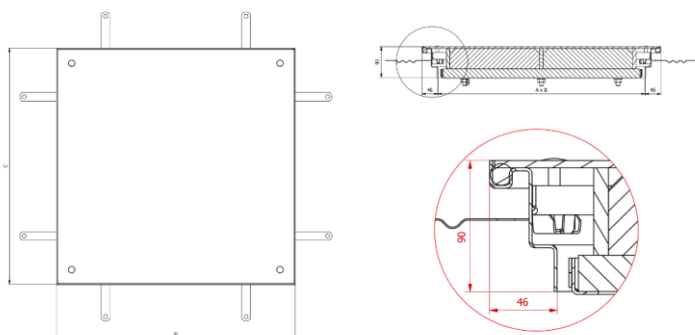


TOPTEK SOLID FR A°G° 600X600 H90 A15

Tampa de visita estanque em aço galvanizado, tipo ACO TOPTEK SOLID FR, medidas úteis 600x600mm e aro exterior 692x692mm, altura exterior de 90 mm, apta para classe de carga A15, segundo Norma EN124. Inclui junta NBR que garante vedação, pontos de ancoragem ao betão e união da tampa ao aro com parafusos tipo allen. Tampa projetada para manter a integridade estrutural em situações de exposição ao fogo com certificação E120/EI45 segundo normas EN 1634-1+A1, EN 1363-1.

Características

- Aplicável em pavimentos de betão, cerâmicos ou resinas
- Totalmente estanque a odores e líquidos, graças a uma dupla vedação
- Tampa resistente ao fogo com certificação E120/EI45 segundo normas EN 1634-1 + A1, EN 1363-1.



Dimensões

Modelo	TOPTEK SOLID FR
Material	A°G°
Peso (kg)	40,78
Medidas de abertura Ax B (mm)	600x600
Medidas ext. CxD (mm)	692x692
Classe de carga máxima	A15
Assistida	No
Número de tampas	1
H (mm)	90

