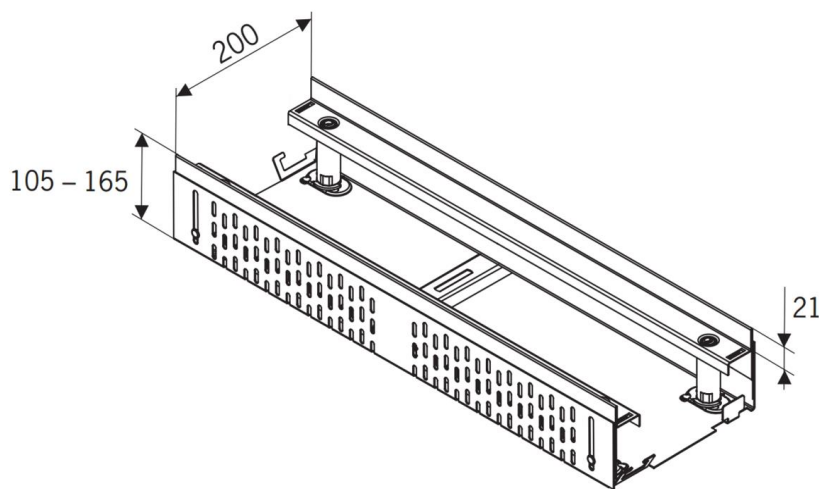




Canal ACO PROFILINE, fabricado completamente em aço galvanizado, de 500 mm de comprimento, altura ajustável entre 75-105 mm depois da instalação e de largura 129 mm. Peso: 3,3 kg.

Características:

- ♦ Conjunto completamente montado
- ♦ Altura ajustável depois da instalação
- ♦ Os canais pode ser montado num sistema modular
- ♦ Todos os componentes têm orifícios de drenagem lateral de 4 mm
- ♦ Os elementos dos canais permitir a coleta de água superfície e lateral
- ♦ Possibilidade de ajustar o comprimento sem cortar os canal com os elementos de compensação



Dimensões:

Modelo	PROFILINE
Material	AºGº
L Comprimento (mm)	500
H Altura (mm)	75-105
A Largura (mm)	129
Peso (kg)	3,3

