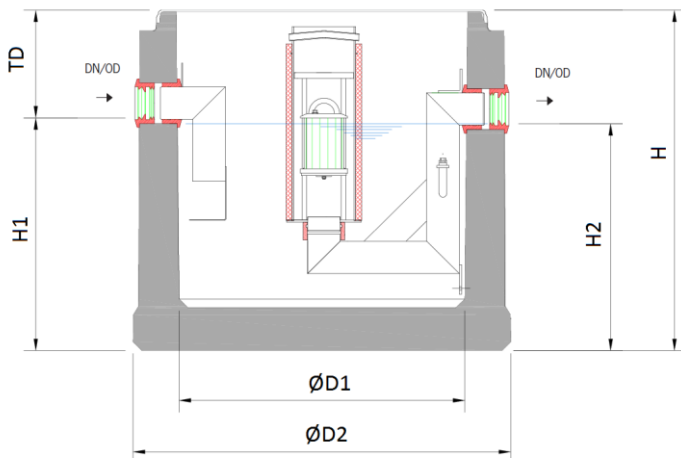


# SEP HIDRO ENT. OLEOPATOR C NS4-6 NST DN160/150

Separador de hidrocarburos ACO modelo OLEOPATOR C NS4-6 NST, para instalación enterrada, de diseño vertical fabricado en hormigón armado monolítico antiflotabilidad con recubrimiento interior. Separador de Clase I (5 ppm) según norma UNE EN 858, de talla nominal 4-6 l/s, sin decantador de lodos, capacidad total para hidrocarburos de 160 l y volumen total de 470 l. El equipo dispone de conexión de entrada y salida DN160/150 en polietileno de alta densidad (HDPE). Incluye deflector en la entrada, filtro coalescente extraíble y salida con boya tarada a 0,90gr/cm<sup>3</sup> para cierre automático en caso de exceso de hidrocarburos. De 1165 mm de altura y Ø1270 mm de diámetro. Peso: 1481 kg.

## Características:

- Separador de hidrocarburos Clase I (5 ppm) según UNE EN 858 y DIN 1999-100.
- De diseño vertical fabricado en hormigón armado con recubrimiento interior.
- Con filtro coalescente y sistema de cierre automático con boya tarada a 0,90 gr/cm<sup>3</sup>, fácilmente extraíbles.
- Con dispositivo deflector en la entrada y salida sifónica con partes internas fabricadas en HDPE.
- Disponible sección superior ajustable según profundidad de instalación y clase de carga.
- De directa y fácil instalación, ideal para situaciones de antiflotabilidad y capas freáticas altas.
- Solución estructuralmente reforzada y preparada para una instalación directa en el suelo a una profundidad máxima de tubería de 5,5m sin la necesidad de cualquier obra de refuerzo o complemento



## Dimensiones:

|                          |         |
|--------------------------|---------|
| Talla nominal (l/s)      | 4-6     |
| Capacidad Decantador     | -       |
| Volumen de retención (l) | 160     |
| Volumen total (l)        | 470     |
| Conexiones entrada/sali  | 160/150 |
| Peso (kg)                | 1481    |
| ØD1 (mm)                 | Ø1000   |
| ØD2 (mm)                 | Ø1270   |
| H (mm)                   | 1165    |
| H1 (mm)                  | 785     |
| H2 (mm)                  | 765     |
| Tmin (mm)                | 380     |
| Tmax (mm)                | 5380    |

