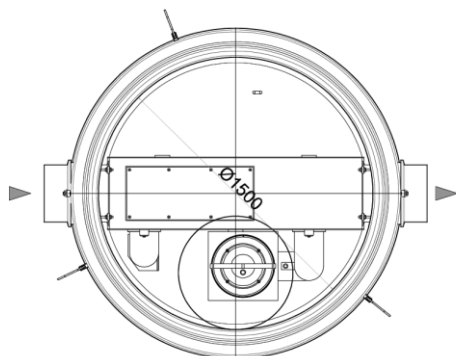
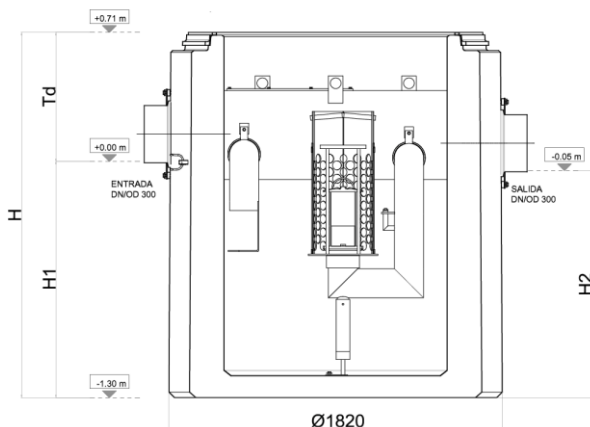
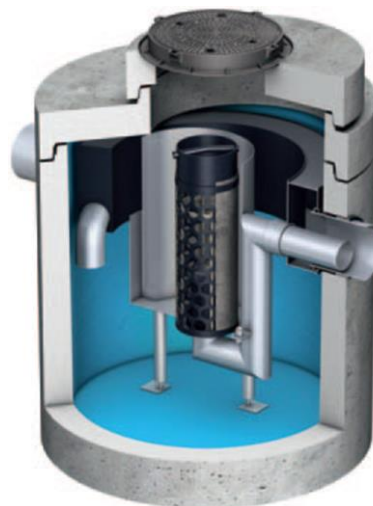


SEP HIDRO ENT. OLEOPASS C NS6/60-ST1200 DN315/300

Separador de hidrocarbonetos ACO modelo OLEOPASS C NS6/60 ST1200, para instalação enterrada, de desenho vertical fabricado em betão armado monolítico antiflutuabilidade com revestimento interno. Separador da Classe I (5 ppm) de acordo com a norma UNE EN 858, de tamanho nominal 6 l/s e com sistema de by-pass interno para um caudal máximo de 60 l/s, com decantador de lamas integrado de 1200 l, capacidade total de retenção de hidrocarbonetos de 447 l e um volume total de 1988 l. O equipamento tem elementos de ligação de entrada e saída DN315/300 em polietileno de alta densidade (HDPE). Inclui deflector na entrada, filtro coalescente extraível e saída com bóia tarada a $0,90\text{gr/cm}^3$ para fecho automático em caso de excesso de hidrocarbonetos. De 2010 mm de altura e $\text{Ø}1820$ mm de diâmetro. Peso: 4251.

Características:

- Separador de hidrocarbonetos com sistema de bypass integrado Classe I (5 ppm) de acordo com a norma UNE EN 858 y DIN 1999-100.
- Desenho vertical fabricado em betão armado com revestimento interno.
- Com filtro coalescente e sistema de fechamento automático com bóia ajustada em $0,90\text{ gr / cm}^3$, facilmente removível.
- Com dispositivo deflector na entrada e saída sifônica com peças internas fabricadas em HDPE.
- Inclui seção superior ajustável dependendo da profundidade da instalação e classe de carga D400.
- Instalação direta e fácil, ideal para situações de antiflotabilidad e lençóis freáticos.
- Solução estruturalmente reforçada e preparada para uma instalação directa a uma profundidade máxima da tubagem de 5,5m sem necessidade de qualquer obra de reforço ou complemento.



Dimensões:

Grandeza Nominal (l/s)	6
Caudal máx By-pass (l/)	60
Capacidade Decantado	1200
Vol. Retenção de óleos	447
Volume total (l)	1988
Conexões entrada/saída	315/300
Peso (kg)	4251
ØD1 (mm)	Ø1500
ØD2 (mm)	Ø1820
H (mm)	2010
H1 (mm)	1300
H2 (mm)	1250
Tmin (mm)	710
Tmax (mm)	5550