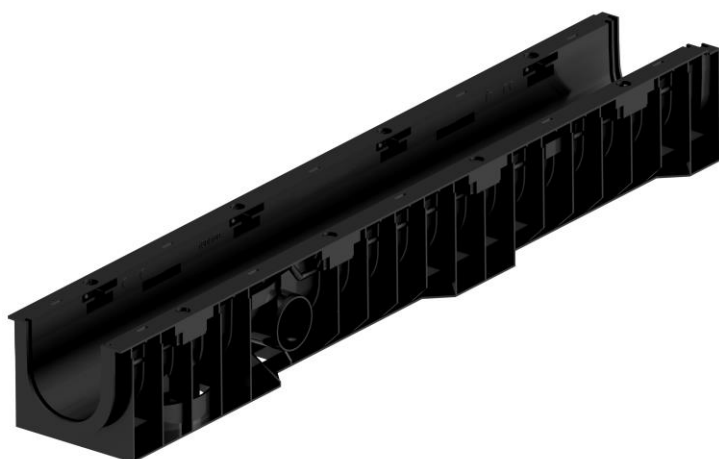
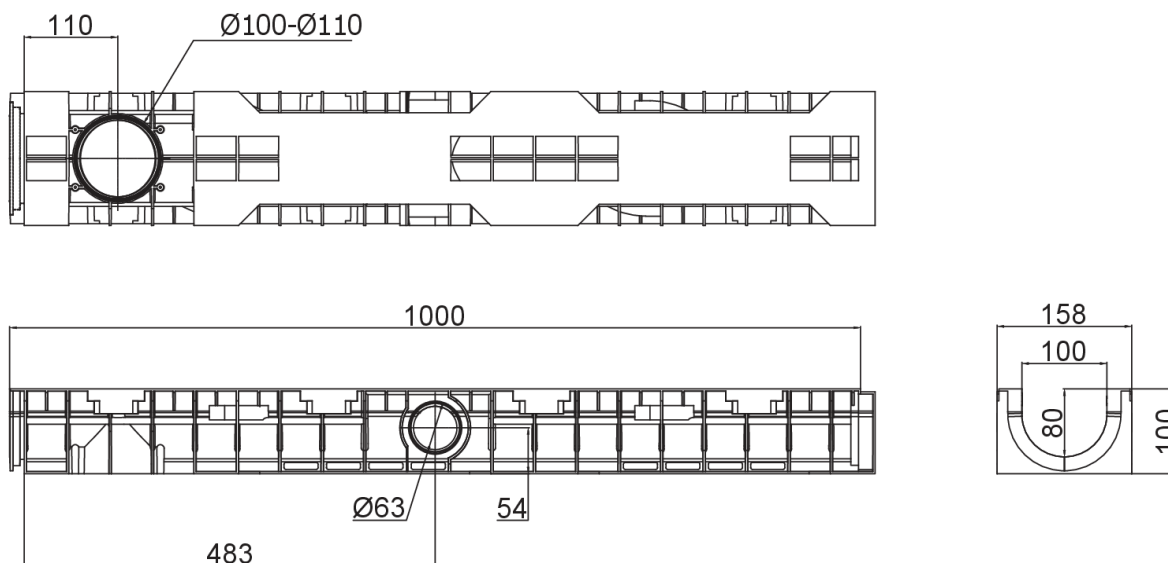


CNL XTRALINE 100 H100-80 L1000MM C250 PRETO

Canal de drenagem ACO XTRALINE 100 H80 de polietileno de alta densidade (HDPE), de classe de carga até C250 segundo EN1433. Sem grelha. Com sistema de fixação por cavilha aparafusada. Com uma secção interior de 69,28 cm². Com premarca de saída vertical DN/OD 110. Comprimento total 1000 mm, altura exterior 100 mm e largura exterior 158 mm. Largura interior nominal 100 mm. Peso: 1,6 kg.



Dimensões:

Modelo XTRALINE 100 HDPE

Bastidor	Não
Comprimento (mm)	1000
Largura ext. (mm)	158
Altura ext. (mm)	100
Peso (Kg)	1,6
Classe de carga	C250
Secção interior (cm ²)	69,28