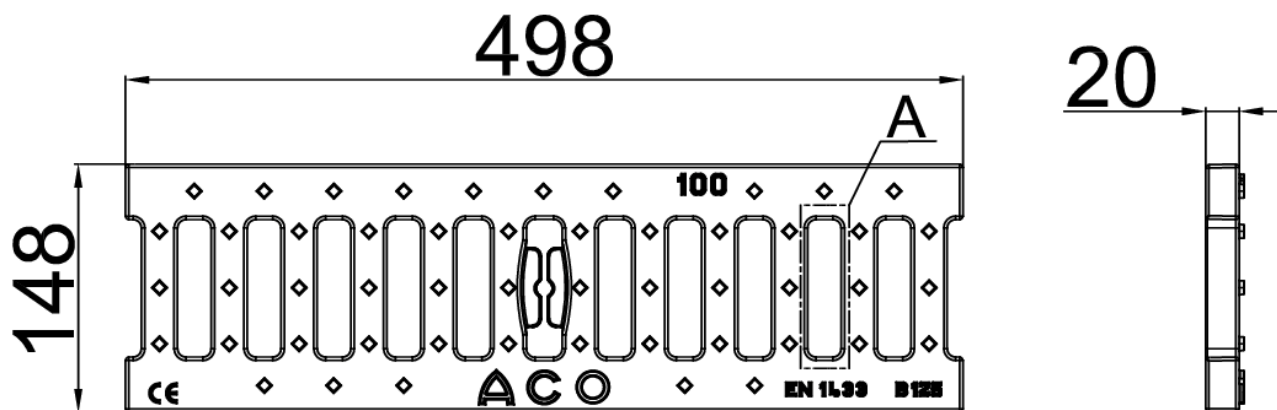
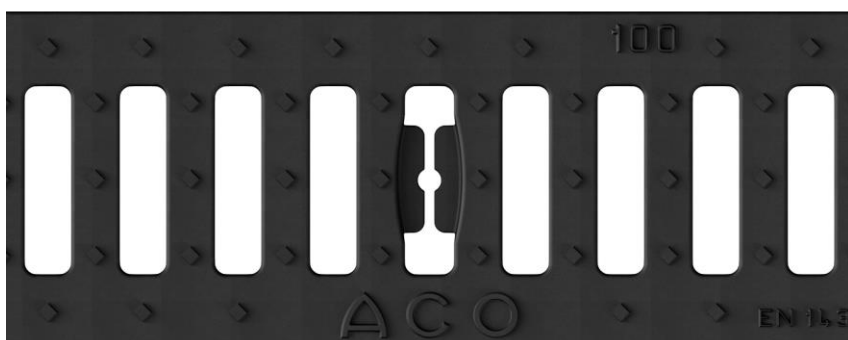
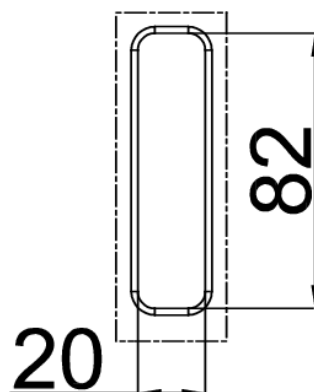




Grelha passarela em compósito plástico, de classe de carga B125 de acordo com a norma EN1433, para canais de drenagem ACO XTRALINE S/C 100. Com sistema de fixação por cavilha aparafusada, não incluído. Área de absorção de 394 cm²/m. Comprimento total de 498 mm, altura exterior 20 mm e largura exterior 148 mm. Peso: 1,00 kg.



Detalle A (2:1)



Dimensões:

Modelo	XTRALINE S/C 100
Comprimento (mm)	498
Largura (mm)	148
Altura ext. (mm)	20
Peso (kg)	1,00
Área de absorção de grelha (cm ² /m)	394
Classe de carga	B125

