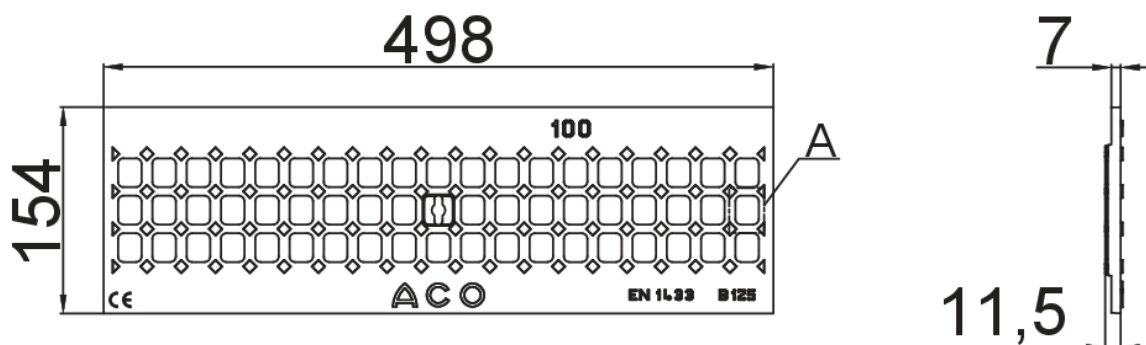
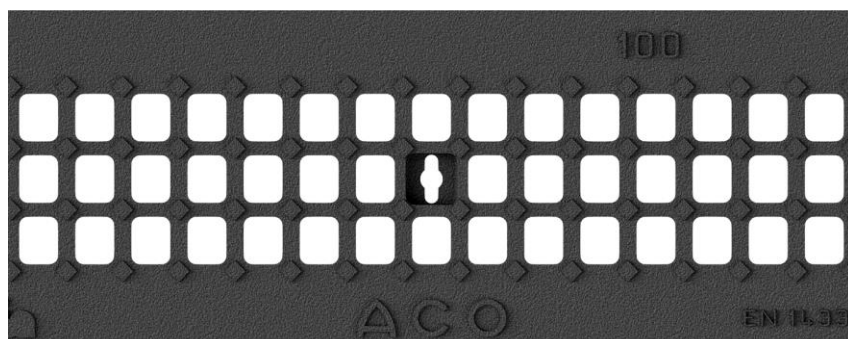
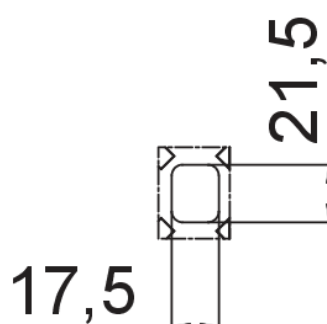




Grelha entramada 17,5x21,5 em ferro fundido, de classe de carga B125 de acordo com a norma EN1433, para canais de drenagem ACO XTRALINE 100. Com sistema de fixação por cavilha aparafusada, não incluído. Área de absorção de 215 cm²/m. Comprimento total de 498 mm, altura exterior 7 mm e largura exterior 154 mm. Peso: 3,00 kg.



Detalle A (2:1)



Dimensões:

Modelo	XTRALINE 100
Comprimento (mm)	498
Largura (mm)	154
Altura ext. (mm)	7
Peso (kg)	3,00
Área de absorção de grelha (cm ² /m)	215
Classe de carga	B125

