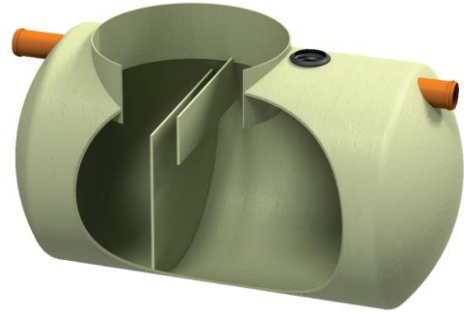


SEP GRASAS LIPUMAX G-H-B NS20/2000 DN200

Separador de grasas, ACO modelo LIPUMAX G-H-B NS20/2000, para instalación enterrada, de diseño horizontal, fabricado en plástico reforzado con fibra de vidrio (GRP). Separador de talla nominal 20 l/s, con decantador de lodos integrado de 2000 l, capacidad de retención de grasas de 1111 l y volumen total de 7945 l, con partes internas fabricadas en plástico reforzado con fibra de vidrio (GRP), dimensionado y homologado según normativa EN-1825. El equipo dispone de una etapa previa para la decantación de lodos y retención de grasas a través de compartimiento de separación. De 1620 mm de altura, 5477mm de longitud y Ø1520mm de ancho, con conexiones de entrada y salida DN200. Peso: 455 kg.
Artículo:01246001

Características

- Planta separadora de grasas de acuerdo a EN 1825 y DIN 4040-100.
- Partes internas fabricadas en plástico reforzado con fibra de vidrio (GRP).
- Vaciado y limpieza a través de boca de acceso.
- Disponible parte superior ajustable según profundidad de instalación y clase de carga.
- De fácil manipulación e instalación.



Dimensiones

Modelo	Peso vacío (kg)	Caudal (l/s)	DN (mm)	Decantador (L)	Vol. Grasas (L)	Vol. Total (L)
LIPUMAX G-H-B NS20/2000	455	20	200	2000	1111	7945
H1 (mm)	H2 (mm)	H (mm)	TD (mm)	L (mm)	A (mm)	
1280	1210	1620	340	5477	Ø1520	

