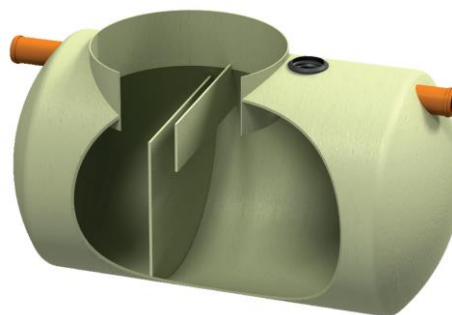


SEP GORDURAS LIPUMAX G-H-B NS25/2500 DN200

Separador de gorduras, ACO modelo LIPUMAX G-H-B NS25/2500, para instalação enterrada, design horizontal, fabricado em plástico com reforço de fibra de vidro (GRP). Separador de tamanho nominal 25 l/s, com decantador de lamas integrado de 2500 l, capacidade total de gorduras de 1397 l e um volume total de 11665 l, com peças internas feitas em plástico com reforço de fibra de vidro (GRP), dimensionado e aprovado de acordo com a norma EN-1825. O equipamento possui um estágio anterior para decantação de lamas e retenção de gorduras através do compartimento de separação. De 1920 mm de altura, 5659mm de comprimento e Ø1820mm de largura, com conexões de entrada e saída DN200. Peso: 569 kg.

Características

- Separador de gorduras de acordo com a norma EN 1825 e DIN 4040-100.
- Peças internas em plástico com reforço de fibra de vidro (GRP).
- Esvaziamento e limpeza através de acesso.
- Parte superior ajustável dependendo da profundidade de instalação e classe de carga.
- Fácil manuseio e instalação.



Dimensões

Modelo	Peso vazio (kg)	Caudal (l/s)	DN (mm)	Decantador (L)	Retenção de gorduras (L)	Capacidade Total (L)
LIPUMAX G-H-B NS25/2500	569	25	200	2500	1397	11665

H1 (mm)	H2 (mm)	H (mm)	TD (mm)	L (mm)	A (mm)
1520	1450	1920	400	5659	Ø1820

