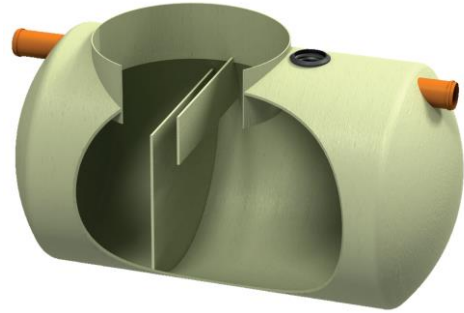


# SEP GRASAS LIPUMAX G-H-B NS35/3500 DN250

Separador de grasas, ACO modelo LIPUMAX G-H-B NS35/3500, para instalación enterrada, de diseño horizontal, fabricado en plástico reforzado con fibra de vidrio (GRP). Separador de talla nominal 35 l/s, con decantador de lodos integrado de 3500 l, capacidad de retención de grasas de 1976 l y volumen total de 18615 l, con partes internas fabricadas en plástico reforzado con fibra de vidrio (GRP), dimensionado y homologado según normativa EN-1825. El equipo dispone de una etapa previa para la decantación de lodos y retención de grasas a través de compartimiento de separación. De 2320 mm de altura, 6226mm de longitud y Ø2220mm de ancho, con conexiones de entrada y salida DN250. Peso: 1181 kg.  
Artículo:01246401

## Características

- Planta separadora de grasas de acuerdo a EN 1825 y DIN 4040-100.
- Partes internas fabricadas en plástico reforzado con fibra de vidrio (GRP).
- Vaciado y limpieza a través de boca de acceso.
- Disponible parte superior ajustable según profundidad de instalación y clase de carga.
- De fácil manipulación e instalación.



## Dimensiones

Modelo	Peso vacío (kg)	Caudal (l/s)	DN (mm)	Decantador (L)	Vol. Grasas (L)	Vol. Total (L)
LIPUMAX G-H-B NS35/3500	1181	35	250	3500	1976	18615
H1 (mm)	H2 (mm)	H (mm)	TD (mm)	L (mm)	A (mm)	
1820	1750	2320	500	6226	Ø2220	

