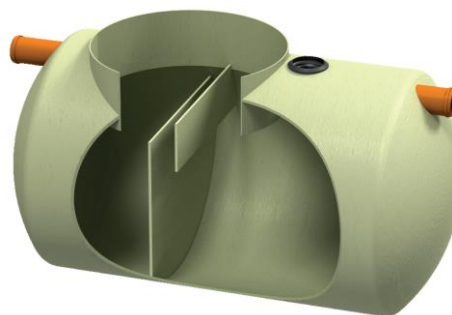


SEP GORDURAS LIPUMAX G-H-B NS35/6000 DN250

Separador de gorduras, ACO modelo LIPUMAX G-H-B NS35/6000, para instalação enterrada, design horizontal, fabricado em plástico com reforço de fibra de vidro (GRP). Separador de tamanho nominal 35 l/s, com decantador de lamas integrado de 6000 l, capacidade total de gorduras de 1676 l e um volume total de 16518 l, com peças internas feitas em plástico com reforço de fibra de vidro (GRP), dimensionado e aprovado de acordo com a norma EN-1825. O equipamento possui um estágio anterior para decantação de lamas e retenção de gorduras através do compartimento de separação. De 1920 mm de altura, 7938mm de comprimento e Ø1820mm de largura, com conexões de entrada e saída DN250. Peso: 665 kg.

Características

- Separador de gorduras de acordo com a norma EN 1825 e DIN 4040-100.
- Peças internas em plástico com reforço de fibra de vidro (GRP).
- Esvaziamento e limpeza através de acesso.
- Parte superior ajustável dependendo da profundidade de instalação e classe de carga.
- Fácil manuseio e instalação.



Dimensões

| Modelo | Peso vazio (kg) | Caudal (l/s) | DN (mm) | Decantador (L) | Retenção de gorduras (L) | Capacidade Total (L) |
|-------------------------|-----------------|--------------|---------|----------------|--------------------------|----------------------|
| LIPUMAX G-H-B NS35/6000 | 665 | 35 | 250 | 6000 | 1676 | 16518 |

| H1 (mm) | H2 (mm) | H (mm) | TD (mm) | L (mm) | A (mm) |
|---------|---------|--------|---------|--------|--------|
| 1520 | 1450 | 1920 | 400 | 7938 | Ø1820 |

